

УДК: 631.17: 631.4

UDC 631.17: 631.4

06.01.01 – Общее земледелие, растениеводство (сельскохозяйственные науки)

06.00.00 – General agriculture, crop production (agricultural sciences)

ОБОСНОВАНИЕ ПРИМЕНЕНИЯ КОМБИНИРОВАННЫХ АГРЕГАТОВ ПРИ ВОЗДЕЛЫВАНИИ ОЗИМОЙ ПШЕНИЦЫ

THE RATIONALE FOR THE USE OF COMBINED UNITS IN THE CULTIVATION OF WINTER WHEAT

¹Камбулов Сергей Иванович
д.т.н., доцент
SPIN-код: 3854-2942, AuthorID: 696497
kambulov.s@mail.ru

¹Kambulov Sergei Ivanovich
Doctor of Technical Sciences, Associate Professor
RSCI SPIN-code : 3854-2942, AuthorID: 696497
kambulov.s@mail.ru

¹Рыков Виктор Борисович
д.т.н., ст. науч. сотр.
SPIN-код: 8328-6310, AuthorID: 424873

¹Rykov Viktor Borisovich
Doctor of Technical Sciences, Senior Researcher
Federal
RSCI SPIN-code : 8328-6310, AuthorID: 424873

²Трубиллин Евгений Иванович
д.т.н., профессор,
SPIN-код: 6414-8130, AuthorID: 175537

²Trubilin Evgeny Ivanovich
Doctor of Technical Sciences, Professor
RSCI SPIN-code: 6414-8130, AuthorID: 175537

³Бабенко Ольга Сергеевна
SPIN-код: 4961-3650, AuthorID: 1040879

³Babenko Olga Sergeevna
RSCI SPIN-code: 4961-3650, AuthorID: 1040879

¹Федеральное государственное бюджетное научное учреждение «Аграрный научный центр «Донской» подразделение Северо-Кавказский научно-исследовательский институт механизации и электрификации сельского хозяйства (ФГБНУ «АНЦ «Донской» подразделение СКНИИМЭСХ), г. Зерноград, Россия

¹Federal state research institution of the «Agrarian Science Center «Donskoy» subdivision North-Caucasian scientific research Institute of mechanization and electrification of agriculture, Zernograd, Russia

²ФГБОУ ВО Кубанский государственный аграрный университет им. И.Т. Трубилина. 350044, г. Краснодар, ул. Калинина 13

² Federal state budgetary educational institution of higher education «Kuban State Agrarian University named after I.T. Trubilin», Krasnodar, Russia

³ФГБОУ ВО Донской государственный технический университет 344002 г. Ростов-на-Дону пл. Гагарина, 1

³ Federal state budgetary educational institution of higher education Don State Technical University 344002 Rostov-on-Don, pl. Gagarina, 1.

Вопросы, связанные с использованием комбинированных агрегатов при подготовке почвы являются актуальными и представляют научный и практический интерес. Актуальность усиливается, когда речь идет о возделывании основной культуры – озимой пшеницы. В связи с этим представленные результаты по эффективности использования комбинированных агрегатов при подготовке почвы под озимые являются важными в первую очередь с практической точки зрения. Экспериментальные исследования проводились в условиях многолетнего стационарного опыта в ФГБНУ «АНЦ «Донской» г. Зерноград, Ростовская область. Рассмотрена эффективность применения комбинированного агрегата АПК-4, разработанного в «СКНИИМЭСХ» ныне ФГБНУ «АНЦ «Донской» при возделывании озимой пшеницы. Обоснована конструктивно-технологическая схема комбинированного агрегата, технологический процесс кото-

Issues related to the use of combined aggregates in soil preparation are relevant and of scientific and practical interest. The relevance is increased when it comes to the cultivation of the main crop – winter wheat. In this regard, the presented results on the efficiency of using combined aggregates in preparing soil for winter crops are important primarily from a practical point of view. Experimental studies were conducted in the conditions of long-term stationary experience in the Federal state budgetary institution «Agrarian Science Center «Donskoy», Zernograd, Rostov region. The article considers the efficiency of using the combined unit АПК-4, developed in "SKNIIMESH" now Federal state research institution of the «Agrarian Science Center «Donskoy» in the cultivation of winter wheat. The structural and technological scheme of a combined unit, the technological process of which consists of several technological operations performed at the same time, is justified. Disk working bodies crush plant res-

рого состоит из нескольких выполняемых одновременно технологических операций. Дисковые рабочие органы измельчают растительные остатки и уничтожают сорняки. При этом закладывается сеть трещин в нижележащих почвенных горизонтах. Далее расположены плоскорежущие рабочие органы, которые рыхлят почву уже на установленную глубину. Происходит подрезание корневой системы сорняков, рыхление оставшегося невзрыхленного слоя почвы до требуемой глубины, формирование ровного дна «борозды», сепарация эрозионноопасных почвенных частиц на дно борозды. Далее в работу вступает каток – комкодробитель – уплотнитель, который обеспечивает доизмельчение почвенных комков на поверхности и подуплотнение обработанного слоя. Последним в технологической цепочке расположен мульчирующий каток, который обеспечивает формирование уплотненного посевного ложа для семян с одновременным мульчированием уплотненного слоя почвы. Использование комбинированного агрегата в технологии возделывания озимой пшеницы позволило добиться снижения количества технологических операций в 1,5-2,5 раза, увеличения продуктивности озимой пшеницы на 11-13% и себестоимости производимой продукции на 10,4-18,3 %

Ключевые слова: КОМБИНИРОВАННЫЙ АГРЕГАТ, ОЗИМАЯ ПШЕНИЦА, ЭФФЕКТИВНОСТЬ, ТЕХНОЛОГИЯ, ОБРАБОТКА ПОЧВЫ

idues and destroy weeds. This creates a network of cracks in the underlying soil horizons. Next, there are flat-cutting working bodies that loosen the soil to a set depth. The root system of weeds is pruned, the remaining loosened soil layer is loosened to the required depth, the formation of a smooth bottom of the "furrow", and the separation of erosive soil particles to the bottom of the furrow. Next, the roller starts working – a lump-crushing sealer, which provides crushing of soil lumps on the surface and sub-compaction of the treated layer. The last in the technological chain is a mulching roller, which provides the formation of a compacted seedbed for seeds with simultaneous mulching of the compacted soil layer. The use of the combined unit in the technology of winter wheat cultivation allowed to reduce the number of technological operations by 1,5-2,5 times, increase the productivity of winter wheat by 11-13% and the cost of production by 10,4-18,3 %

Keywords: COMBINED UNIT, WINTER WHEAT, EFFICIENCY, TECHNOLOGY, SOIL TREATMENT

DOI: <http://dx.doi.org/10.21515/1990-4665-158-020>

Введение

Получение устойчивых урожаев озимых зерновых культур в условиях недостаточного увлажнения южной степной зоны Северного Кавказа является важной, актуальной задачей.

Использование традиционных технологий обработки почвы приводит к значительным материально-техническим и людским затратам. Это в свою очередь определяет себестоимость продукции и ее конкурентоспособность [1, 2, 3].

С другой стороны наиболее важно обрабатывать пересушенные фоны таким образом, чтобы обеспечить накопление влаги в почве даже в бездождевой период [4].

В связи с этим целью исследований являлось обоснование необходимости использования комбинированных агрегатов при возделывании озимой пшеницы.

Материалы и методы

Исследования проводились в отделе механизации растениеводства в условиях многолетнего стационарного опыта в ФГБНУ «АНЦ «Донской» г. Зерноград, Ростовская область. В период с 2015-2019 гг. на четырехпольном севообороте (озимая пшеница, яровой ячмень, горох, соя) при содержании гумуса 3,2% в черноземе обыкновенном изучалось влияние различных технологий (отвальная, мелкая, поверхностная) обработки почвы под озимую пшеницу. Среднегодовое количество осадков – 560-600 мм, температура воздуха 9,6°C, влажность воздуха – 56% [5]. Отвальная обработка почвы осуществлялась на глубину 18-20 см плугом ПН-5-35, поверхностная – дисковой бороной Б7Т на глубину 6-8 см, мелкая – комбинированным агрегатом АПК-4 на глубину 12-14 см [6, 7].

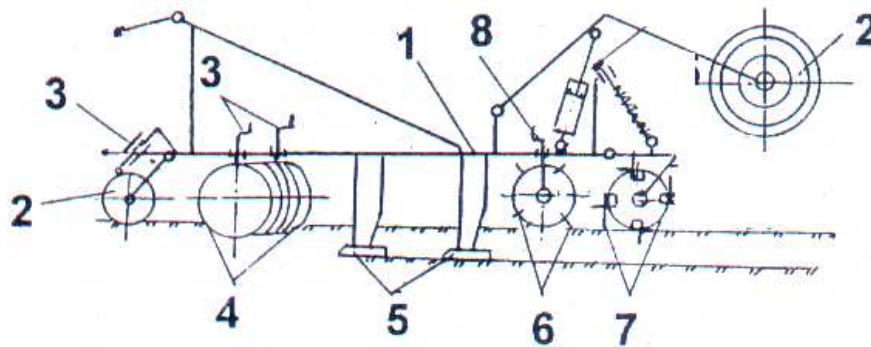
Результаты исследований

Учитывая большой опыт создания комбинированных агрегатов первого поколения типа АКП-2,5; АКП-5, появилась необходимость и возможность разработки и создания комбинированных агрегатов с законченным технологическим циклом.

В данном случае технологически совместимы поверхностная обработка дисковыми рабочими органами на глубину 6-8 см (лущение), рыхление почвенного пласта на глубину до 16 см, дробление глыбы, выравнивание, прикатывание и мульчирование.

С учетом агротехнических требований как к каждому отдельно взятому виду обработки, так и, в общем, к обработанной почве по непаровым предшественникам под посев озимых, нами разработана конструктивно-технологическая схема комбинированного агрегата с соответствующим набором рабочих органов и вариантами их расстановки (рисунок 1).

В набор рабочих органов комбинированного почвообрабатывающего агрегата должны входить батареи сферических дисков для рыхления верхнего слоя на глубину 6-8 см, плоскорежущие лапы, барабан-выравниватель, барабан-измельчитель, спиральный каток, каток-комкодробитель, пассивный выравниватель со шлейфом.



1 – рама; 2 – опорные колеса; 3 – механизм регулирования; 4 – дисковые батареи; 5 – плоскорежущие рабочие органы; 6 – лопастной барабан; 7 – зубовой каток; 8 – стойка

Рисунок 1 – Конструктивно-технологическая схема комбинированного почвообрабатывающего агрегата

Согласно разработанной схеме изготовлен комбинированный агрегат АПК-4 и проведены полевые опыты. На рисунке 2 представлены результаты влияния различных способов основной обработки почвы на урожайность озимой пшеницы.

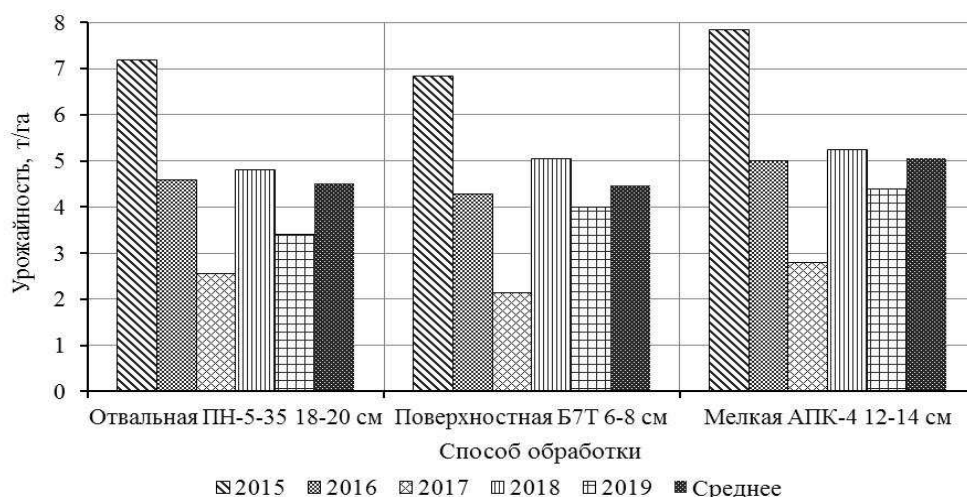


Рисунок 2 – Влияние различных способов основной обработки почвы на урожайность озимой пшеницы

Из рисунка 2 видно, что использование комбинированного агрегата АПК-4 для основной обработки способствовало увеличению урожайности озимой пшеницы на 11-13% в сравнении с другими видами обработки.

Повышение урожайности озимой пшеницы на фонах обработанных комбинированным агрегатом обусловлено увеличением продуктивной влаги в слоях почвы 0-30 см на 20-38% и 0-100 см на 12-34% в период всходов и кущения (таблица 1) и лучшими показателями структуры урожайности: количество продуктивных стеблей, продуктивная кустистость, количество растений при уборке, продуктивность колоса.

Таблица 1 – Динамика влажности почвы под озимой пшеницей сорт «Гарант» при различных способах обработки почвы

Предшественник горох	Фазы развития и дата отбора			
	всходы	кущение	колошение	полная спелость
Продуктивная влага в слое 0-30 см, мм				
Отвальная ПН-5-35 18-20 см	14,1	40,3	19,0	45,6
Поверхностная Б7Т 6-8 см	16,0	36,8	19,5	46,0
Мелкая АПК-4 12-14 см	19,5	39,6	16,4	39,6
Продуктивная влага в слое 0-100 см, мм				
Отвальная ПН-5-35 18-20 см	50,6	110,3	55,0	108,2
Поверхностная Б7Т 6-8 см	60,0	124,8	59,5	99,2
Мелкая АПК-4 12-14 см	68,0	122,1	52,6	93,2

Таблица 2 – Элементы структуры урожайности озимой пшеницы при различных способах обработки почвы

Сорт, элемент структуры	Способы обработки почвы		
	отвальная	поверхностная	мелкая
Растений при уборке, шт./м ²	214	248	257
Продуктивная кустистость, шт.	1,41	1,37	1,45
Продуктивных стеблей, шт./м ²	323	342	374
Высота растений, см	80	83	83
Зерен в колосе, шт.	33	33	34
Масса 1000 зерен, г	39,0	39,3	39,4
Продуктивность колоса, г	1,12	1,12	1,14
Натура, г/л	718	784	785

При определении экономической эффективности от внедрения энергосберегающих механизированных технологий производства зерна зерновых культур определялись такие характеристики, как затраты труда на 1 гектар посева и 1 центнер продукции, удельный размер капиталовложений, расход ГСМ, эксплуатационные затраты, себестоимость производимой продукции и др.

В качестве базы сравнения принимались существующие в зоне юга РФ традиционные технологии производства зернобобовых культур, использующие серийные средства механизации.

Расчеты проводились на основе полученных результатов экспериментальных исследований по обработке почвы, материальных затрат и урожайности, приведённые к площади сельхозпредприятия размером в 1000 га.

На рисунке 3 приведена динамика изменений этих экономических показателей в целом при производстве озимой пшеницы.

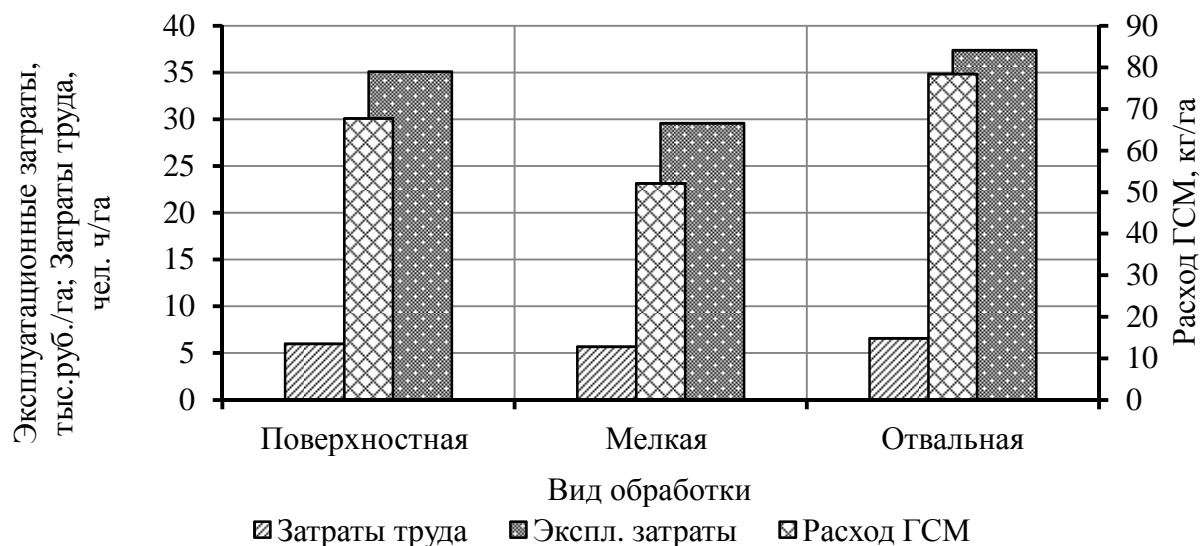


Рисунок 3 – Изменение экономических показателей при производстве озимой пшеницы

Из рисунка 3 видно, что самой затратной является технология основной обработки почвы плугом ПН5-35, так как и эксплуатационные затра-

ты, и затраты труда, и расход топлива при этой технологии имеют экстремальные значения.

Самой эффективной является мелкая обработка почвы по всем рассматриваемым показателям.

В таблице 3 приведена калькуляция себестоимости производства озимой пшеницы.

Таблица 3 – Калькуляция себестоимости производства озимой пшеницы в расчёте на 1 ц

Наименование показателей	Технологии основной обработки почвы					
	Поверхностная (Б7Т)		Мелкая (АПК-4)		Послойная (ПН5-35)	
	руб./ц	%	руб./ц	%	руб./ц	%
Заработная плата	10,2	0,7	9,8	0,6	11,9	0,7
Стоимость ГСМ	47,8	3,4	38	2,4	56,2	3,4
Стоимость семян	82,5	5,8	85,1	5,3	83,8	5,0
Стоимость удобрений	83,4	5,9	86	5,4	84,7	5,1
Стоимость средств защиты	41,8	3,0	43,2	2,7	42,5	2,6
Амортизация	437,3	31,0	380	23,9	470,2	28,3
Ремонт	115,6	8,2	105	6,6	123	7,4
Накладные расходы	2,5	0,2	2,4	0,2	2,9	0,2
И т о г о	821,1	100	749,5	100	875,2	100
Соотношение себестоимости, %	120,1		109,7		128,0	

Себестоимость производства озимой пшеницы при мелкой обработке почвы на 18,3-10,4% ниже по сравнению с другими технологиями её возделывания и составляет 749,5 руб./ц. Наиболее высокая себестоимость наблюдается при использовании технологии основной подготовки почвы плугом ПН5-35, так как эта технология включает значительное количество дополнительных обработок почвы и является наиболее энергоёмкой.

Следует отметить, что затраты в себестоимости распределены крайне неравномерно и наибольшие затраты на амортизацию и ремонт в ней составляют 46,3 и 13,5% соответственно. Из этого можно сделать вывод о

том, что снижение себестоимости производства озимой пшеницы возможно за счёт использования комбинированных агрегатов.

Выводы

Таким образом, полученные результаты показывают перспективность создания и применения комбинированных почвообрабатывающих агрегатов при возделывании озимой пшеницы. Это позволяет увеличить продуктивность озимой пшеницы на 10-13%, содержание продуктивной влаги в почве на 12-38%, снизить себестоимость производимого зерна на 10,4-18,3% в сравнении с традиционными технологиями возделывания озимой пшеницы.

Литература

1. Дридигер, В.К. Экономическая эффективность технологии No-till в засушливой зоне ставропольского края / В.К. Дридигер, А.Ф. Невечеря, И.Д. Токарев, С.С. Вайцеховская // Земледелие. – 2017. – №3. – С. 16-19.
2. Небавский, В.А. Опыт внедрения технологии нулевой обработки почвы / В.А. Небавский. – Краснодар, 2003. – 134 с.
3. Grey, R.S. Economic factors contributing to the adoption of reduced tillage technologies in central Saskatchewan / R.S. Grey, J.S. Taylor, W.J. Brown // *Cand. J. Plant Sc.*, 1996. – Vol.76. – №4. – S. 661-668.
4. Агротехнические основы возделывания полевых культур с использованием машин и орудий нового поколения в Ставропольском крае (рекомендации). – Ставрополь-Зерноград. – 1999. – 43 с.
5. Рыков, В.Б. Статистическая динамика природно-климатических факторов и урожайность зерновых колосовых культур / В.Б. Рыков, С.И. Камбулов, И.А. Камбулов // Механизация и электрификация сельского хозяйства. – 2013. – №6. С. 22-24.
6. Рыков, В.Б. Организационно-технологический проект производства сильных и твердых (ценных) пшениц в условиях недостаточного увлажнения с использованием комплексов машин с адаптивными рабочими органами / В.Б. Рыков, С.И. Камбулов, И.А. Камбулов, В.И. Вялков, Н.В. Шевченко, В.И. Таранин // ВНИПТИМЫСХ. – Зерноград, 2010. – 147 с.
7. Пахомов, В.И. Опыт возделывания озимой пшеницы в условиях недостаточного увлажнения / В.И. Пахомов, В.Б. Рыков, С.И. Камбулов, Н.В. Шевченко, Е.Л. Ревякин. – Москва, 2015. – 160 с.

References

1. Dridiger, V.K. Ekonomicheskaya effektivnost' tekhnologii No-till v zasushlivoy zone stavropol'skogo kraya / V.K. Dridiger, A.F. Nevecherya, I.D. Tokarev, S.S. Vaytsekhovskaya // *Zemledeliye*. – 2017. – №3. – S. 16-19.
2. Nebavskiy, V.A. Opyt vnedreniya tekhnologii nulevoy obrabotki pochvy / V.A. Nebavskiy. – Krasnodar, 2003. – 134 s.

3. Grey, R.S. Economic factors contributing to the adoption of reduced tillage technologies in central Saskatchewan / R.S. Grey, J.S. Taylor, W.J. Brown // *Cand. J. Plant Sc.*, 1996. – Vol.76. – №4. – S. 661-668.

4. Agrotekhnicheskiye osnovy vozdel'yvaniya polevykh kul'tur s ispol'zovaniyem mashin i orudiy novogo pokoleniya v Stavropol'skom krae (rekomentatsii). – Stavropol'-Zernograd. – 1999. – 43 s.

5. Rykov, V.B. Statisticheskaya dinamika prirodno-klimaticheskikh faktorov i urozhaynost' zernovykh kolosovykh kul'tur / V.B. Rykov, S.I. Kambulov, I.A. Kambulov // *Mekhanizatsiya i elektrifikatsiya sel'skogo khozyaystva*. – 2013. – №6. S. 22-24.

6. Rykov, V.B. Organizatsionno-tekhnologicheskyy proyekt proizvodstva sil'nykh i tverdykh (tsennykh) pshenits v usloviyakh nedostatochnogo uvlazhneniya s ispol'zovaniyem kompleksov mashin s adaptivnymi rabochimi organami / V.B. Rykov, S.I. Kambulov, I.A. Kambulov, V.I. Vyalkov, N.V. Shevchenko, V.I. Taranin // *VNIPTIMYSKH*. – Zernograd, 2010. – 147 s.

7. Pakhomov, V.I. Opyt vozdel'yvaniya ozimoy pshenitsy v usloviyakh nedostatochnogo uvlazhneniya / V.I. Pakhomov, V.B. Rykov, S.I. Kambulov, N.V. Shevchenko, Ye.L. Re-vyakin. – Moskva, 2015. – 160 s.