

УДК 631.313.6

UDC 631.358

05.20.00 Процессы и машины агроинженерных систем

Processes and machines of Agroengineering systems

ТЕОРЕТИЧЕСКОЕ ОБОСНОВАНИЕ ПАРАМЕТРОВ ЦИЛИНДРИЧЕСКОЙ ПОЛЕВОЙ ДОСКИ ПЛУГА

THEORETICAL JUSTIFICATION OF PARAMETERS OF A PLOW CYLINDRICAL FIELD BOARD

Трубиллин Евгений Иванович
доктор технических наук, профессор, заведующий кафедрой «Процессы и машины в агробизнесе»
SPIN-код: 6414-8130

Trubilin Evgeniy Ivanovich
Doctor of Technical Sciences, Professor, Head of the Department "Processes and Machines in Agribusiness", SPIN-code: 6414-8130

Коновалов Владимир Иванович
старший преподаватель кафедры «Процессы и машины в агробизнесе»
SPIN-код 4413-4190,
mail: konovalov.v.i@mail.ru

Konovalov Vladimir Ivanovich
senior lecturer of the Department "Processes and machines in agribusiness"
SPIN-code: 4413-4190
mail: Konovalov.v.i@mail.ru

Коновалов Сергей Иванович
Инженер, SPIN-код 5475-7500

Konovalov Sergey Ivanovich
Engineer
SPIN-code 5475-7500

Белоусов Сергей Витальевич
старший преподаватель, магистр факультет механизации, SPIN – код: 6847-7933
sergey_belousov_87@mail.ru

Belousov Sergey Vitalievich
Senior lecturer, MPH of the Department of Mechanization, SPIN-code:6847-7933
sergey_belousov_87@mail.ru

Мовчан Евгения Сергеевна
студентка факультета механизации
ФГБОУ ВО «Кубанский ГАУ», Краснодар, Россия

Movchan Evgenia Sergeevna
student of the Faculty of Mechanization
Kuban State Agrarian University, Krasnodar, Russia

В статье рассмотрены зависимости конструктивных параметров полевой доски в виде цилиндрического барабана от физико-механических свойств почвы. Получены выражения для расчета величины радиуса цилиндра, а также величины плеча для установки цилиндра относительно носка лемеха. Определены пределы использования данных полевых досок на корпусах плугов

The article considers the dependencies of the constructive parameters of a field board in the form of a cylindrical drum on the physical and mechanical properties of the soil. Expressions have been obtained for calculating the radius of the cylinder, as well as the size of the arm for installing the cylinder relative to the sock of the field board. The article also shows the limits of using field boards data on the bodies of plows

Ключевые слова: ПЛУГ, ПОЛЕВАЯ ДОСКА, ЦИЛИНДРИЧЕСКИЙ БАРАБАН, ФИЗИКО-МЕХАНИЧЕСКИЕ СВОЙСТВА ПОЧВЫ

Keywords: PLOW, FIELD BOARD, CYLINDRICAL DRUM, PHYSICAL AND MECHANICAL PROPERTIES OF SOIL

Doi: 10.21515/1990-4665-137-007

Последние десятилетие подход к системе земледелия стал весьма широким и не одногранным, что в первую очередь проявляется во все большем применении новых технологий возделывания сельхозкультур. Кроме новых технологий также получают распространение новые сельскохозяйственные машины, конструкции которых сочетают в себе новые тех-

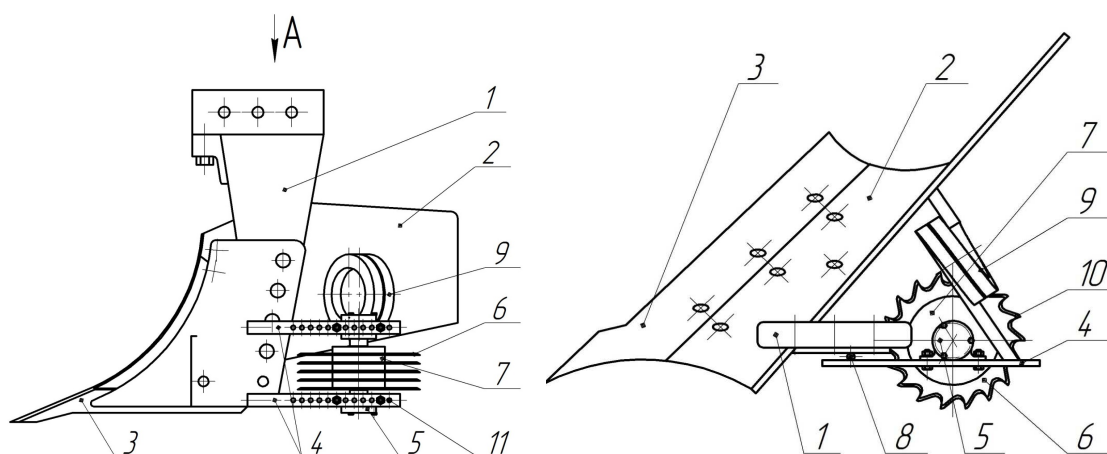
нологические и технические подходы при реализации заданного технологического процесса [1, 2, 3, 4, 5]. Для успешного применения новых сельскохозяйственных орудий необходимым условием является минимальная энергоемкость и высокое качество работы при реализации технологического процесса [6, 7].

На протяжении долгого времени технологический процесс вспашки не теряет своей актуальности и значимости. При вспашке подрезаются и заделываются в почвенный горизонт сорная растительность и ее семена, различные виды удобрений, пожнивные остатки предшествующей культуры, а также поднимаются в верхний слой коллоидные частицы, которые вымываются осадками в нижний. Помимо этого, вспашка является эффективным способом борьбы с вредителями и болезнями растений, что позволяет рассматривать вспашку как один из основных структурных элементов экологически безопасных технологий, позволяющих сократить применение химических методов защиты растений [8].

Технологический процесс вспашки является одним из наиболее энергоемких среди всех технологических операций растениеводства. При этом большая часть затрат энергии приходится на преодоление сил трения почвы о рабочие части плуга, в том числе и полевые доски, что особенно сильно проявляется при вспашке влажных и переувлажненных почв. При работе плуга на почвах с различными физико-механическими характеристиками и на различную глубину зачастую наблюдается неустойчивое прямолинейное движение, что связано с различным давлением почвы на рабочие органы плуга. Так при работе на легких почвах давление, создаваемое на рабочих органах, будет передаваться на полевую доску, которая за счет не связанности почв будет проваливаться и уводить корпус в стороны. Для компенсации таких недостатков приходится ставить уширитель полевой доски.

Одним из самых эффективных методов снижения энергоемкости технологического процесса вспашки является уменьшение сил трения. Как известно сила трения качения значительно меньше силы трения скольжения. Данный факт нашел применение в различных конструктивных разработках. В частности разрабатываются способы применения лемехов и отвалов с элементами тел качения, а также применение полевых досок в виде цилиндрических и конусных барабанов. Стоит отметить, что данные разработки весьма перспективны, однако без должного теоретического обоснования их применение будет ограничено. Наиболее простым, с конструктивной точки зрения, является способ снижения тягового сопротивления с применением полевых досок в виде барабанов, которые могут располагаться последовательно, ярусно, а также иметь вибрационные элементы.

Например, известна разработка конструкции корпуса плуга (рис. 1) [9], которая включает стойку 1, отвал 2, лемех 3 и установленную на двух рычагах 4 полевую доску 5, выполненную в виде цилиндрического барабана с дисковыми ножами 6, с режущими кромками 10, и цилиндрическими проставками 7. Причем рычаги 4 к стойке 1 крепятся шарнирно 8, а между рычагами и отвалом установлен пружинный блок 9, с возможностью регулирования. Меняя местами и добавляя цилиндрические проставки и дисковые ножи можно изменять высоту установки и интенсивность крошения почвы. Полевая доска крепится при помощи крепежных элементов к рычагам 4 через отверстия 11, что позволяет создавать различные моменты сопротивления относительно стойки 1 корпуса и соответственно работать на почвах с различными физико-механическими характеристиками.



1 – стойка; 2 – отвал; 3 – лемех; 4 – рычаг; 5 – полевая доска; 6 – дисковый нож; 7 – цилиндрическая проставка; 8 – шарнир; 9 – пружинный блок; 10 – режущая кромка; 11 – регулировочное отверстие

Рисунок 1 – Корпус плуга

Указанная разработка, несмотря на сочетание в себе различных конструктивно-технологических подходов, весьма трудна в изготовлении и регулировки. Поэтому имеет смысл на первоначальном этапе рассматривать жестко закрепленные к стойке рычаги без пружинного блока и дисковых ножей, а полевую доску в виде сплошного барабана.

Для устойчивой работы корпуса плуга необходимо равновесие сил, создаваемых на рабочих органах и сил реакции опоры на полевых досках [10]. Силы реакции опоры полевых досок о стенку борозды удобней всего выразить через удельное сопротивление почвы смятию, или как еще его называют – несущая способность почвы, который определяется по выражению [11]:

$$T_A = \frac{P}{S}, \quad (1)$$

где T_A – удельное сопротивление смятию почвы, Н/см²;

P – сила сопротивления почвы смятию, Н;

S – площадь опорной поверхности, см^2 .

Безусловно, говорить о неизменности силы сопротивления почвы смятию не имеет смысла, поэтому при проектировании рабочих органов плуга вводят величину допустимого вдавливания полевой доски в почву, которая равна $h = 5\text{--}10$ мм [12]. На рисунке 2 представлена схема взаимодействия цилиндрической полевой доски радиуса R с почвой, из которого видно, что линия контакта представляет собой дугу, что свидетельствует о не равномерности распределения сил вдоль нее.

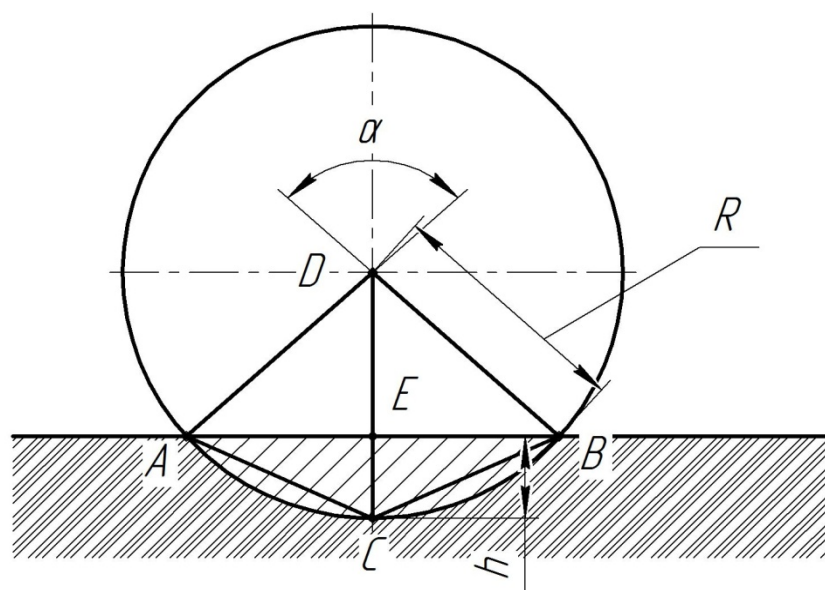


Рисунок 2 – Схема взаимодействия цилиндрической полевой доски с почвой

Тогда удельное сопротивление почвы смятию целесообразней характеризовать коэффициентом объемного смятия почвы, который определяется по выражению [11]:

$$g = \frac{P}{V}, \quad (2)$$

где g – коэффициент объемного смятия почвы, Н/см³, для вспаханного поля $g = 1-2$ Н/см³, для стерни и паров $g = 5-10$ Н/см³;

V – объем смятой почвы, см³.

Известно, что сила сопротивления резанию почвы (рис. 3) разлагается на две составляющие, одна часть, которой вдавливают полевую доску в стенку борозды, а другая направлена противоположную сторону движения корпуса плуга.

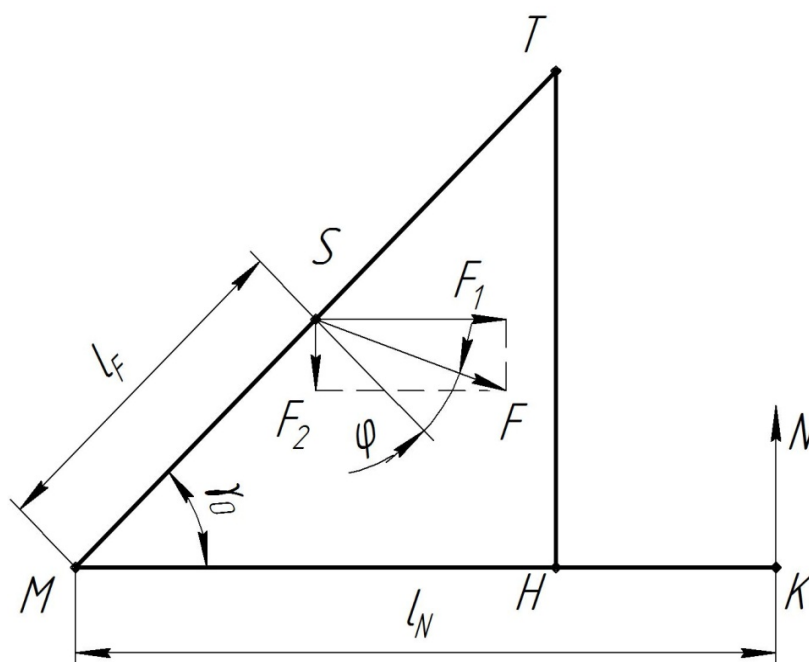


Рисунок 3 – Схема распределения сил сопротивления почвы резанию

Из рисунка 3 видно, что сила, вдавливающая полевую доску в стенку борозды, будет зависеть от угла установки лемеха и угла трения почвы и определяется по выражению:

$$F_2 = F \cos(\gamma_0 + \varphi), \tag{3}$$

где F_2 – сила, вдавливающая полевую доску в стенку борозды, Н;

γ_0 – угол установки лемеха к дну борозды, град;

φ – угол трения почвы о поверхность лемеха, град;

F – сила сопротивления резания почвы, Н

Как видно из рисунка 2 силы сопротивления почвы смятию будут располагаться вдоль дуги ACB , которую стягивает хорда AB . Согласно выражению Гюйгенса, длина дуги будет равна [13]:

$$L_{\text{дуги}} = 2CB + \frac{2CB - AB}{3}, \quad (4)$$

Поскольку треугольник CEB прямоугольный, то величина отрезка CB будет равна:

$$CB = \sqrt{EC^2 + EB^2}, \quad (5)$$

Обозначим $AE = EB = l$, $DB = AD = R$, тогда $AB = 2l$, $EC = R - h$. Из треугольника DEB получим:

$$R^2 = (R - h)^2 + l^2, \quad (6)$$

Откуда после преобразований:

$$l = \sqrt{2Rh - h^2}, \quad (7)$$

После подстановки выражений (7) и (5) в выражение 4 и преобразований получим:

$$L_{\text{дуги}} = \frac{8\sqrt{2Rh} - 2\sqrt{h(2R - h)}}{3}, \quad (8)$$

где $L_{\text{дуги}}$ – длина дуги опорной поверхности, см.

Тогда площадь опорной поверхности составит:

$$S_{\text{опор}} = \frac{8\sqrt{2Rh} - 2\sqrt{h(2R-h)}}{3} l_{\text{бараб}}, \quad (9)$$

где $S_{\text{опор}}$ – площадь опорной поверхности полевой доски, см².

$l_{\text{бараб}}$ – длина образующей цилиндра полевой доски, контактирующей с почвой, см.

Почва, вытесненная полевой доской (рис. 2) представляет сегмент ACB , площадь которого определяется по выражению [13]:

$$S_{\text{сез}} = R^2 \arccos\left(\frac{R-h}{R}\right) - (R-h)\sqrt{h(2R-h)}, \quad (10)$$

Тогда объем вытесненной почвы составит:

$$V_{\text{почвы}} = \left(R^2 \arccos\left(\frac{R-h}{R}\right) - (R-h)\sqrt{h(2R-h)}\right) l_{\text{бараб}}, \quad (11)$$

где $V_{\text{почвы}}$ – объем вытесненной почвы полевой доской, см³.

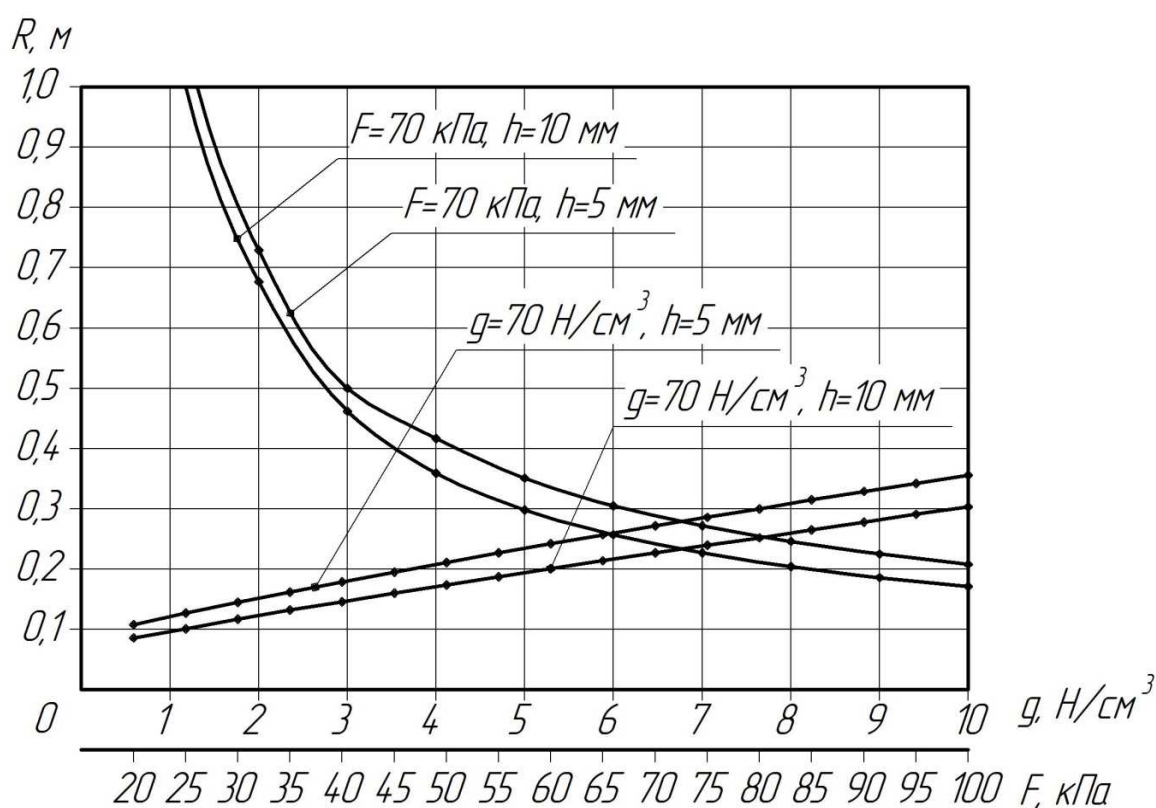
Далее определим удельную силу давления полевой доски на почву, которая с учетом выражения (9) будет равна:

$$P_{\text{бараб}} = \frac{3F_2}{(8\sqrt{2Rh} - 2\sqrt{h(2R-h)})l_{\text{бараб}}}, \quad (12)$$

Тогда, с учетом выражения (2) и (11) и ряда преобразований коэффициент объемного смятия почвы будет равен:

$$g = \frac{3F_2}{l_{\text{бараб}}^2 \sqrt{h(2R-h)} (R^2 \arccos(\frac{R-h}{R}) - (R-h)(8\sqrt{2Rh}-2))}, \quad (13)$$

Выражение (13) показывает связь параметров радиуса барабана R , допустимой величины вдавливания почвы h , коэффициента смятия почвы g и удельной силы сопротивления резания почвы F . График зависимости радиуса барабана от указанных величин при условии равновесия представлен на рисунке 4.



ширина захвата $b = 0,35 \text{ м}$; глубина пахоты $a = 0,24 \text{ м}$; угол установки лемеха ко дну борозды $\gamma_0 = 45^\circ$; угол трения почвы $\varphi = 25^\circ$; длина образующей цилиндра полевой доски, контактирующей с почвой $l_{\text{бараб}} = 0,2 \text{ м}$

Рисунок 4 – График зависимости радиуса барабана от коэффициента смятия почвы g и удельной силы сопротивления резания почвы F , при различных значениях допустимой величины вдавливания почвы h

Из графика видно, что при увеличении величины коэффициента объемного смятия почвы g радиус барабана уменьшается по криволинейной зависимости, а увеличение допустимого смятия h до 10 мм приводит лишь к незначительному снижению данного показателя. С другой стороны увеличение сопротивления почвы резанию F приводит к увеличению радиуса по линейной зависимости и также увеличение допустимого смятия h до 10 мм приводит к незначительному снижению. Исходя из данных графика, можно сделать вывод, что при работе с силой сопротивления резания равной 60 кПа и коэффициенте объемного смятия 7 Н/см^3 радиус барабана соответственно будет равен: при $h = 5 \text{ мм}$ $R = 0,272 \text{ м}$; $h = 10 \text{ мм}$ $R = 0,227 \text{ м}$. Принимать такой радиус барабана при проектировании корпуса не имеет возможности, поскольку ширина борозды составляет всего 0,35 м. Поэтому можно сделать вывод, что в конструкциях корпусов плуга с цилиндрическими полевыми досками необходимо использовать как минимум два, а то и три цилиндрических барабана, что приведет практически к кратному снижению его радиуса.

Помимо допустимой глубины вдавливания цилиндрической полевой доски в почву необходимо также обеспечить устойчивое движение корпуса в борозде. Для обеспечения устойчивости необходимо уравнивать моменты, которые возникают на рабочей поверхности лемеха от сил сопротивления резания и на контактирующей поверхности полевой доски за счет сил реакции опоры почвы [14]. За центр поворота берется точка М (рис. 3) которая является носком лемеха. Тогда выражение равновесия относительно точки М будет:

$$Fl_F = gV_{\text{почвы}}l_N, \quad (14)$$

где l_F и l_N – соответственно плечо действия силы F и N .

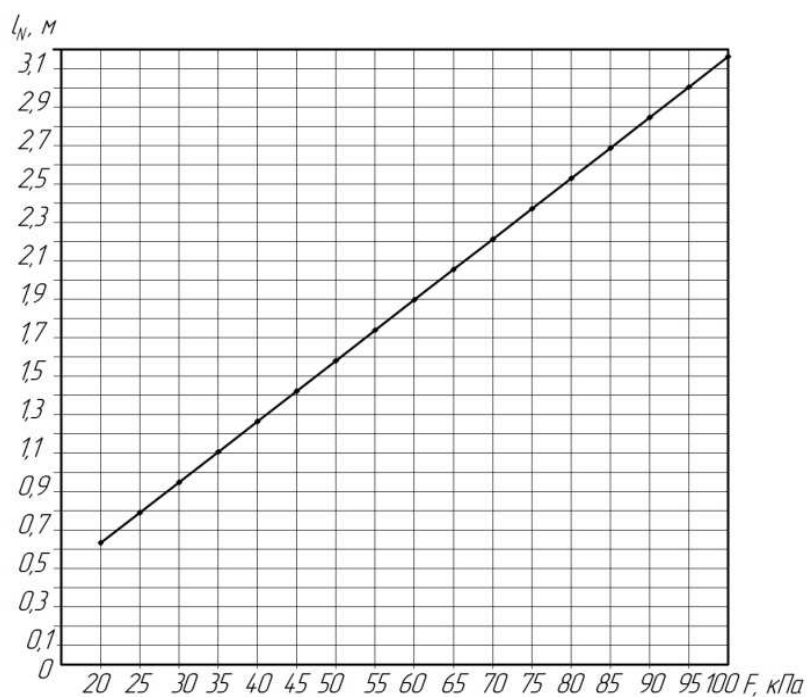
Из треугольника MTH :

$$l_F = \frac{TH}{2 \sin \gamma_0}, \tag{15}$$

Поскольку сторона TH является шириной захвата корпуса, то после подстановки выражения (15) в (14) и преобразования получим:

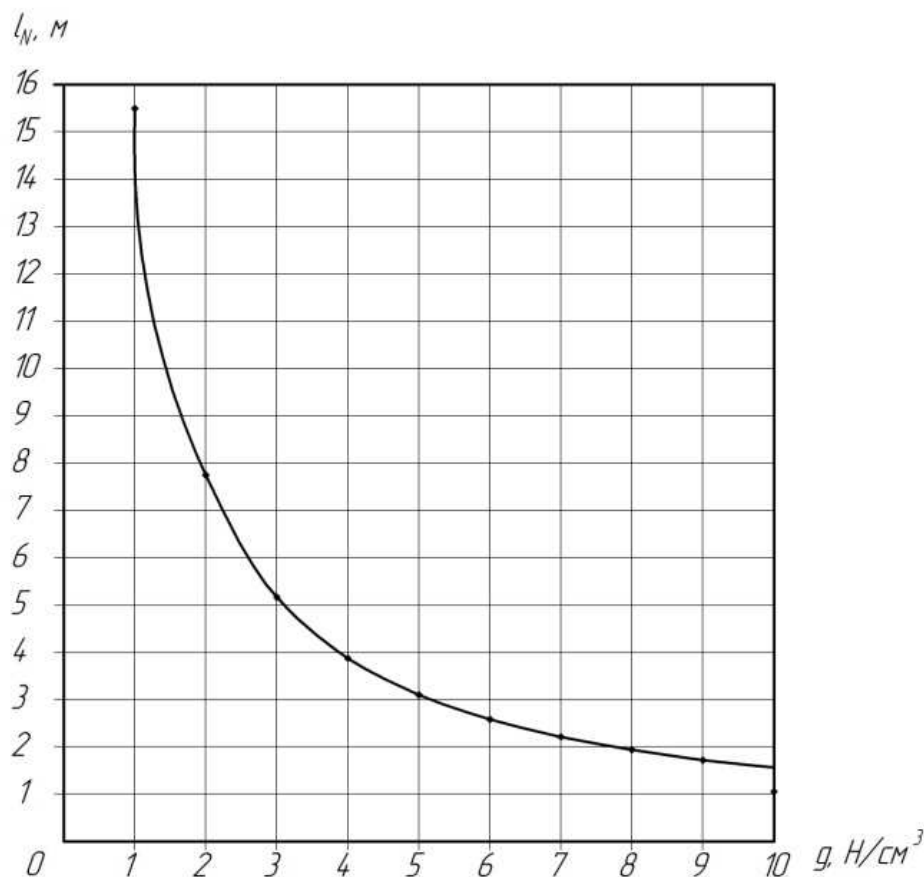
$$l_N = \frac{Fb}{2gV_{\text{почвы}} \sin \gamma_0}, \tag{16}$$

Выражение (16) показывает величину плеча действия силы опорной реакции со стороны почвы для уравнивания корпуса плуга, кроме того данный показатель можно использовать для регулировки корпуса при работе на почвах с различными физико-механическими параметрами, а также на различной глубине. Графики зависимости величины плеча l_N от коэффициента объемного смятия и силы сопротивления резания представлены на рисунках 5 и 6.



$$R = 0,1 \text{ м}; b = 0,35 \text{ м}; a = 0,24 \text{ м}; \gamma_0 = 45^\circ; l_{\text{бараб}} = 0,2 \text{ м}; h = 10 \text{ мм}; g = 7 \text{ Н/см}^3$$

Рисунок 5 – График зависимости величины плеча l_N от удельной силы сопротивления резанию почвы F



$R = 0,1$ м; $b = 0,35$ м; $a = 0,24$ м; $\gamma_0 = 45^\circ$; $l_{бараб} = 0,2$ м; $h = 10$ мм; $F = 70$ кПа

Рисунок 6 – График зависимости величины плеча l_N от коэффициента объемного смятия почвы g

Из рисунков 5 и 6 видно, что увеличение удельной силы сопротивления резанию приводит к увеличению плеча по линейной зависимости, а увеличение коэффициента объемного смятия почвы к его уменьшению по криволинейной зависимости, причем интенсивность снижения уменьшается при достижении коэффициента объемного смятия величины 5 Н/см³. Кроме того, на основании анализа графиков можно сделать вывод, что применение цилиндрической полевой доски ограничено конструктивными соображениями, так при величине $g = 1$ Н/см³ и $F = 70$ кПа величина

плеча $l_N = 15,4$ м, что является, конечно, не возможным, или другими словами, что использование цилиндрической полевой доски при повторном проходе пахотного агрегата не является возможным, ввиду неустойчивого прямолинейного движения. Такое же заключение можно сделать и при анализе графика на рисунке 5. Однако данный факт не лишает данных работок жизнеспособности, а только ограничивает их область применения. Кроме того использование цилиндрических досок, с расположенными последовательно несколькими барабанами, будет снижать величину плеча в кратном соотношении. Так, например, при использовании 2-х цилиндрических барабанов на одной полевой доске, при удельном сопротивлении резанию $F = 60$ кПа и коэффициенте объемного смятия почвы $g = 7$ Н/см³, дают величину плеча $l_N = 0,9-1$ м, что является конструктивно выполнимым, а весь агрегат способным работать в различных почвенно-климатических условиях.

Список использованной литературы

1. Трубилин Е. И. Повышение технологической эффективности дисковых борон [Текст] / Е. И. Трубилин, К. А. Сохт, В. И. Коновалов // Сельский механизатор – М.: Из-во. «Нива». – 2013. – № 3(49). – с. 8–9.
2. Трубилин Е. И. Повышение технологической надежности дисковых борон и луцильников [Текст] / Е. И. Трубилин, К. А. Сохт, В. И. Коновалов // Техника и оборудование для села – Из-во. «Российский научно-исследовательский институт информации и технико-экономических исследований по инженерно-техническому обеспечению агропромышленного комплекса». – 2013. – № 6. – с. 12–15.
3. Трубилин Е. И. Заглубляющая способность дисковых борон и луцильников [Текст] / Е.И. Трубилин, К.А. Сохт, В.И. Коновалов, В.В. Кравченко // Сельский механизатор – М.: Из-во. «Нива». – 2013. № 11 (57). С. 14-15.
4. Семенов А. С., Обзор конструкции индивидуальных стоек крепления дисковых рабочих органов / А. С. Семенов, В. И. Коновалов, С. И. Коновалов // В сборнике: научное обеспечение агропромышленного комплекса. Сборник статей по материалам X Всероссийской конференции молодых ученых, посвященной 120-летию И. С. Косенко. Отв. за вып. А. Г. Коцаев. 2017. С. 624-625.
5. Стерлигов О. А., Направления совершенствования конструкции дисковых борон для сохранения курсовой устойчивости / О. А. Стерлигов, В. И. Коновалов, С. И. Коновалов // В сборнике: научное обеспечение агропромышленного комплекса. Сборник статей по материалам X Всероссийской конференции молодых ученых, посвященной 120-летию И. С. Косенко. Отв. за вып. А. Г. Коцаев. 2017. С. 638-639.

6. Трубилин Е.И., Теоретическое исследование способов повышения эффективности эксплуатации дисковых почвообрабатывающих орудий / Е.И. Трубилин, В.И. Коновалов, С.И. Коновалов // Труды Кубанского государственного аграрного университета. 2017. № 65. С. 165-171.

7. Папуша С. К., Теоретическое исследование процесса отделения листа табака от стебля / С.К. Папуша, Е.И. Винецкий, В.И. Коновалов, С.И. Коновалов, О.А. Стерлигов // Политематический сетевой электронный научный журнал Кубанского государственного аграрного университета. 2017. № 126. С. 289-303

8. Трубилин Е. И. Экономическая эффективность применения многорядных дисковых борон и лушильников [Текст] / Е.И. Трубилин, К.А. Сохт, В.И. Коновалов // Труды КубГАУ. 2015. Вып. № 2(52).

9. Пат. 173221 Российская Федерация, МПК А01В 17/00. Корпус плуга [Текст] / В.И. Коновалов, С.И. Коновалов, О.А. Стерлигов ; заявитель и патентообладатель Федеральное государственное бюджетное образовательное учреждение высшего образования «Кубанский государственный аграрный университет им. И.Т. Трубилина». – № 2017106235 ; заявл. 22.02.2017 ; опубл. 16.08.2017, Бюл. № 23. – 5 с. : ил.

10. Трубилин Е. И. Равновесие дисковых борон и лушильников в горизонтальной плоскости [Текст] / Е.И. Трубилин, К.А. Сохт, В.И. Коновалов // Труды Кубанского государственного аграрного университета. 2013. № 40. С. 166-169.

11. Сельскохозяйственные машины (устройство, работа и основные регулировки): учеб. пособие / В. А. Романенко [и др.]. – Краснодар: Куб ГАУ, 2014. – 232 с.

12. Босой Е. С. Теория, конструкция и расчет сельскохозяйственных машин [Текст] / Е. С. Босой, И. И.Смирнов, О. В. Верняев, Е. Г. Султан-шах. – Москва: «Машиностроение», 1978 – 568 с.

13. Выгодский М. Я. Справочник по высшей математике [Текст] / М.Я. Выгодский. – М.: АСТ: Астрель, 2006. — 991с.

14. Трубилин Е.И., Курсовая устойчивость дискового почвообрабатывающего орудия / Е.И. Трубилин, В.И. Коновалов // В сборнике: Научное обеспечение агропромышленного комплекса отв. за вып. А. Г. Кощаев. 2016. С. 249-250.

References

1. Trubilin E. I. Povyshenie tehnologicheskoy jeffektivnosti diskovyh boron [Tekst] / E. I. Trubilin, K. A. Soht, V. I. Konovalov // Sel'skij mehanizator – М.: Iz-vo. «Niva». – 2013. – № 3(49). – s. 8–9.

2. Trubilin E. I. Povyshenie tehnologicheskoy nadezhnosti diskovyh boron i lushhil'nikov [Tekst] / E. I. Trubilin, K. A. Soht, V. I. Konovalov // Tehnika i oborudovanie dlja sela – Iz-vo. «Rossijskij nauchno-issledovatel'skij institut informacii i tehniko-jekonomicheskikh issledovanij po inzhenerno-tehnicheskomu obespecheniju agropromyshlennogo kompleksa». – 2013. – № 6. – s. 12–15.

3. Trubilin E. I. Zaglubl'jajushhaja sposobnost' diskovyh boron i lushhil'nikov [Tekst] / E.I. Trubilin, K.A. Soht, V.I. Konovalov, V.V. Kravchenko // Sel'skij mehanizator – М.: Iz-vo. «Niva». – 2013. № 11 (57). S. 14-15.

4. Semenov A. S., Obzor konstrukcii individual'nyh stoek kreplenija diskovyh rabochih organov / A. S. Semenov, V. I. Konovalov, S. I. Konovalov // V sbornike: nauchnoe obespechenie agropromyshlennogo kompleksa. Sbornik statej po materialam H Vserossijskoj konferencii molodyh uchenyh, posvjashhennoj 120-letiju I. S. Kosenko. Otv. za vyp. A. G. Koshhaev. 2017. S. 624-625.

5. Sterligov O. A., Napravlenija sovershenstvovaniya konstrukcii diskovyh boron dlja sohraneniya kursovoj ustojchivosti / O. A. Sterligov, V. I. Konovalov, S. I. Konovalov // V

sbornike: nauchnoe obespechenie agropromyshlennogo kompleksa. Sbornik statej po materi-alam H Vserossijskoj konferencii molodyh uchenyh, posvjashhennoj 120-letiju I. S. Kosenko. Otv. za vyp. A. G. Koshhaev. 2017. S. 638-639.

6. Trubilin E.I., Teoreticheskoe issledovanie sposobov povyshenija jeffektivnosti jekspluatacii diskovyh pochvoobrabatyvajushhih orudij / E. I. Trubilin, V. I. Konovalov, S. I. Konovalov // Trudy Kubanskogo gosudarstvennogo agrarnogo universiteta. 2017. № 65. S. 165-171.

7. Papusha S. K., Teoreticheskoe issledovanie processa otdelenija lista tabaka ot steblja / S. K. Papusha, E. I. Vinevskij, V. I. Konovalov, S. I. Konovalov, O. A. Sterligov // Politematicheskij setevoj jelektronnyj nauchnyj zhurnal Kubanskogo gosudarstvennogo agrarnogo universiteta. 2017. № 126. S. 289-303

8. Trubilin E. I. Jekonomicheskaja jeffektivnost' primenenija mnogorjadnyh diskovyh boron i lushhil'nikov [Tekst] / E. I. Trubilin, K. A. Soht, V. I. Konovalov // Trudy KubGAU. 2015. Vyp. № 2(52).

9. Pat. 173221 Rossijskaja Federacija, MPK A01V 17/00. Korpus pluga [Tekst] / V. I. Konovalov, S. I. Konovalov, O. A. Sterligov ; zajavitel' i patentoobladatel' Federal'noe gosudarstvennoe bjudzhetnoe: obrazovatel'noe uchrezhdenie vysshego obrazovanija «Kubanskij gosudarstvennyj agrarnyj universitet im. I.T. Trubilina». – № 2017106235 ; zajavl. 22.02.2017 ; opubl. 16.08.2017, Bjul. № 23. – 5 s. : il.

10. Trubilin E. I. Ravnovesie diskovyh boron i lushhil'nikov v gorizontal'noj ploskosti [Tekst] / E.I. Trubilin, K.A. Soht, V.I. Konovalov // Trudy Kubanskogo gosudarstvennogo agrarnogo universiteta. 2013. № 40. S. 166-169.

11. Sel'skohozjajstvennye mashiny (ustrojstvo, rabota i osnovnye regulirovki): ucheb. posobie / V. A. Romanenko [i dr.]. – Krasnodar: Kub GAU, 2014. – 232 s.

12. Bosoj E. S. Teorija, konstrukcija i raschet sel'skohozjajstvennyh mashin [Tekst] / E. S. Bosoj, I. I. Smirnov, O. V. Vernjaev, E. G. Sultan-shah. – Moskva: «Mashinostroenie», 1978 – 568 s.

13. Vygodskij M. Ja. Spravochnik po vysshej matematike [Tekst] / M.Ja. Vygodskij. – M.: ACT: Astrel', 2006. — 991s.

14. Trubilin E.I., Kursovaja ustojchivost' diskovogo pochvoobrabatyvajushhego orudija / E.I. Trubilin, V.I. Konovalov // V sbornike: Nauchnoe obespechenie agropromyshlennogo kompleksa otv. za vyp. A. G. Koshhaev. 2016. S. 249-250.