

УДК 620.075.8

UDC 620.075.8

05.00.00 Технические науки

Technical sciences

ПЕРСПЕКТИВЫ МАЛЫХ ГИДРОЭЛЕКТРОСТАНЦИЙ В ПРЕДГОРНЫХ И ГОРНЫХ РЕКАХ

PROSPECTS OF SMALL HYDROPOWER PLANTS IN THE PIEDMONT AND MOUNTAIN STREAMS

Григораш Олег Владимирович
д.т.н., профессор, заведующий кафедрой
grigorasch61@mail.ru,
SPIN-код: 4729-2767

Grigorash Oleg Vladimirovich
Doctor of Engineering sciences, professor, head of the
chair, grigorasch61@mail.ru,
RSCI SPIN-code: 4729-2767

Квитко Андрей Викторович
старший преподаватель
9061870011@mail.ru, SPIN-код: 4151-8088

Kvitko Andrey Viktorovich
senior lecturer
9061870011@mail.ru, RSCI SPIN-code: 4151-8088

Попучиева Мария Александровна
студент, grigorasch61@mail.ru
Кубанский государственный аграрный университет, Краснодар, Россия

Popuchieva Maria Aleksandrovna
student, grigorasch61@mail.ru
Kuban State Agrarian University, Krasnodar, Russia

В статье раскрываются преимущества малой энергетики в сравнении с другими возобновляемыми источниками энергии. Показано, что широкие перспективы раскрываются перед мини (100 – 1000 кВт) и микрогидроэлектростанциями (до 100 кВт) при использовании их в предгорных и горных районах. При этом, конструкция гидроэлектростанций рукавного типа имеет улучшенные эксплуатационно-технические характеристики среди других типов электростанций малой энергетики. В статье приведены основные аналитические выражения для расчёта мощности генератора гидроэлектростанции и построены графические зависимости мощности генератора от напора и расхода воды. Для улучшения характеристик малых гидроэлектростанций предложено в их конструкции использовать нерегулируемую гидротурбину и бесконтактный асинхронный генератор, при этом, стабилизацию напряжения и частоты тока осуществлять непосредственным преобразователем частоты. В зависимости от требований потребителей к надёжности электроснабжения и качеству электроэнергии предложены несколько вариантов структурно-схемных решений автономных систем электроснабжения, выполненных с использованием малых гидроэлектростанций. При этом, значительно повысится эффективность таких систем если они будут использоваться с другими типами возобновляемых источников, к примеру, с ветроэлектрическими или солнечными электростанциями

The article reveals the advantages of low energy in comparison with other renewable energy sources. It is shown that broad prospects are visible for small (100 - 1000 kW) and micro hydropower plants (up to 100 kW) when used in the foothill and mountain areas. At the same time, the construction of hydropower plants of sleeve-type has improved the operational and technical characteristics, among other types of small-scale power plants. The article presents main analytical expressions for calculating hydroelectric power generator and it has built graphic dependences for the power generator of pressure and water flow. To improve the performance of small hydroelectric power plants we have proposed using unregulated water turbine and non-contact induction generator in their construction, thus, we could stabilize voltage and frequency directly by the frequency converter. Depending on the requirements of consumers to power supply reliability and electricity quality, we have offered several options for structural and circuit solutions of autonomous systems of electrosupply, made using small hydroelectric power plants. Thus, we can greatly enhance the efficiency of such systems if they are used with other types of renewable sources, such as windfarms or solar power plants

Ключевые слова: ГИДРОЭЛЕКТРОСТАНЦИЯ, ВОЗОБНОВЛЯЕМЫЕ ИСТОЧНИКИ ЭНЕРГИИ, АСИНХРОННЫЙ ГЕНЕРАТОР

Keywords: HYDROELECTRIC POWER STATION, RENEWING ENERGY SOURCES, THE ASYNCHRONOUS GENERATOR

Технический ресурс (потенциал) малых рек России оценивается 382 млрд кВт ч в год, а степень использования этого потенциала составляет примерно 2,2 млрд кВт ч в год (объем производства малыми ГЭС России) [2].

Установить экономический гидроэнергетический потенциал малых рек весьма затруднительно из-за отсутствия технико-экономических показателей, природных и строительнохозяйственных условий сооружения малых ГЭС (МГЭС). Известна приблизительная оценка экономического потенциала (ресурса), составляющая около 55% технического гидропотенциала [3].

Возобновление интереса к МГЭС обусловлен следующими преимуществами малой энергетики.

1) Современная гидроэнергетика по сравнению с другими традиционными видами электроэнергетики является наиболее экономичным и экологически безопасным способом получения электроэнергии. Малая гидроэнергетика идет в этом направлении еще дальше. Небольшие электростанции позволяют сохранять природный ландшафт, окружающую среду не только на этапе эксплуатации, но и в процессе строительства. При последующей эксплуатации отсутствует отрицательное влияние на качество воды: она полностью сохраняет первоначальные природные свойства. В реках сохраняется рыба, вода может использоваться для водоснабжения населения.

2) В отличие от других экологически безопасных возобновляемых источников электроэнергии – таких, как солнце, ветер, – малая гидроэнергетика практически не зависит от погодных условий и способна обеспечить устойчивую подачу дешевой электроэнергии потребителю.

3) Быстрый прогресс в области создания миниатюрных автономных электронных устройств по контролю и регулированию технологических

процессов, в том числе и по дистанционному управлению малыми гидрогенераторами, работающими в сети или автономно.

Основными проблемами внедрения МГЭС являются относительно высокая себестоимость оборудования и строительно-монтажных работ.

Стоимость гидроагрегатов мощностью свыше 100 кВт в зависимости от напора составляет 200 – 400 дол. за 1 кВт установленной мощности. Стоимость сооружения МГЭС «под ключ» составляет от 100 до 400% к стоимости оборудования в зависимости от типа сооружения и количества агрегатов на станции.

Перспективным направлением является применение мини ГЭС мощностью от 100 до 1000 кВт и микро ГЭС, мощностью до 100 кВт (далее МкГЭС), на реках в предгорных и горных районах, где сам ландшафт создает необходимый напор воды, что значительно снижает капиталовложения и стоимость сооружения таких электростанций в 2-3 раза ниже в сравнении с МГЭС.

Расчёты показали, что затраты на строительство МкГЭС окупятся за 3,5 – 5 лет. По прогнозам через 3 – 4 года стоимость электроэнергии, получаемой от традиционных источников энергии, увеличиться более чем в 2 раза, поэтому перспективы МкГЭС очевидны.

Перспективным является направление упрощения конструкции МкГЭС, прежде всего, за счёт использования нерегулируемых гидротурбин, а стабилизацию генерируемой электроэнергии осуществлять, используя статические (полупроводниковые) регуляторы, и прежде всего, непосредственных преобразователей частоты (НПЧ) [1, 11].

Известно, что МкГЭС по классификации разделяются в зависимости от принципа использования природных ресурсов, и, соответственно, образующейся концентрации воды.

Наиболее простые и технологичные МкГЭС рукавного типа которые эффективны для использования на предгорных и горных участках рек со

значительными уклонами дна реки и большими скоростями потока (рисунок 1). Напор на таких ГЭС создается за счет прокладки напорного рукава. Рукавные ГЭС просты в установке и не требуют сооружения плотины и здания ГЭС. Их можно перемещать с одного места на другое, монтировать за несколько часов и с малыми трудозатратами.

МкГЭС со свободнопоточными гидротурбинами используют скоростной напор течения воды и не требуют возведения специальных гидротехнических сооружений. В таких МкГЭС используются гидротурбины различного типа: осевые, карусельные, гирляндные (рисунок 2). МкГЭС со свободнопоточными турбинами выполняются как с вертикальным, так и с горизонтальным расположением оси вращения вала турбины.

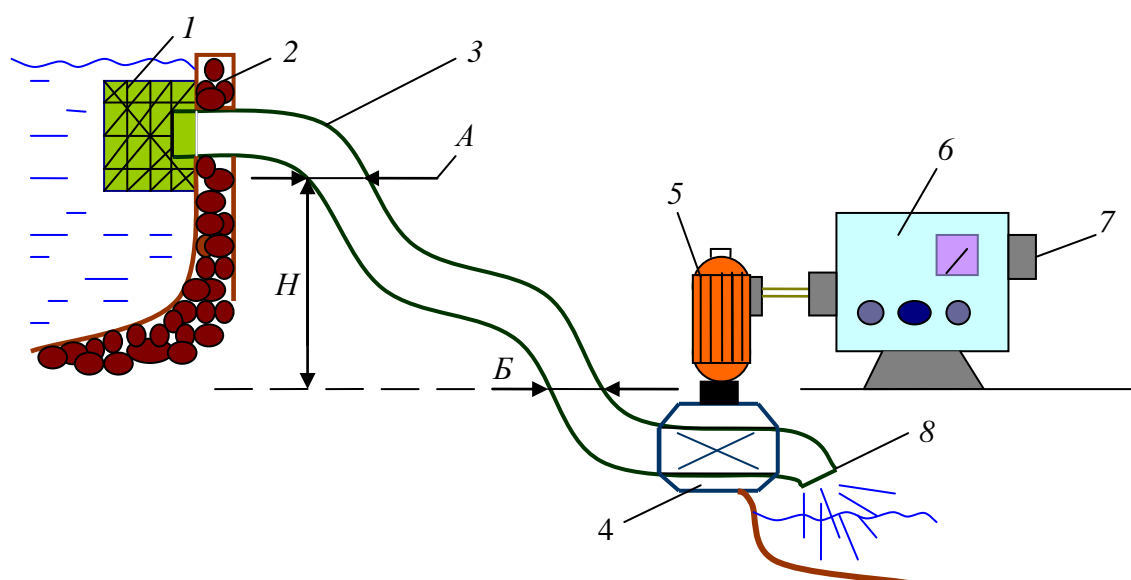


Рисунок 1 – Конструкция МкГЭС рукавного типа: 1 – водозаборное устройство; 2 – каменная или железобетонная плотина; 3- трубопровод; 4 – микро-турбина; 5 – генератор; 6 – стабилизатор напряжения; 7 – выходы для подключения потребителей; 8 – водовыпуск.

Свободнопоточные турбины имеют следующие недостатки: большие размеры турбины, из-за малого использования напора, и соответственно генерируют небольшую мощность; существует опасность их разрушения во время паводков и ледохода.

Основными направлениями использования МкГЭС является обеспечение электроэнергией возле горных и предгорных рек кемпингов, коттеджей, которые удалены от энергосистем. Поэтому автономные МкГЭС способны решить проблему электроснабжения. Эффективность строительства МкГЭС определяется в сравнении затрат на их создание с затратами на альтернативное электроснабжение с использованием воздушных или кабельных линий электропередачи, а также дизельных электростанций (ДЭС).

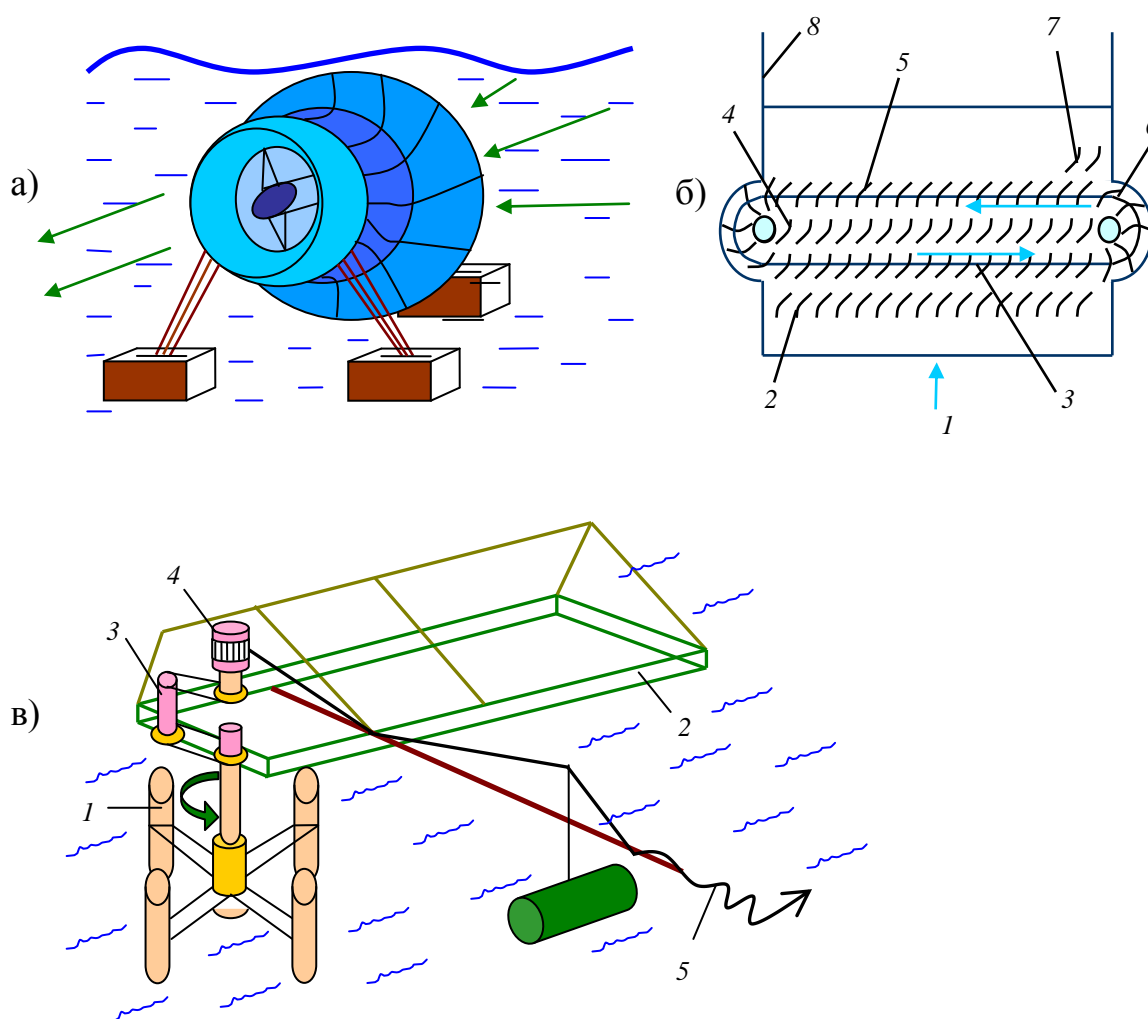


Рисунок 2 – Конструкция свободнопоточных микро-ГЭС: а) с осевой гидротурбиной; б) с гидротурбиной Шнайдера (1 – поток воды; 2 – первая ступень направляющих лопаток; 3 – первая ступень лопастей; 4 – вторая ступень направляющих лопаток; 5 – вторая ступень лопастей; 6 – приводная цепь; 7 – третья ступень направляющих лопаток; 8 – отсасывающая труба); в) с турбиной карусельного типа (1 – турбина карусельного типа; 2 – плот для крепления электромеханического узла; 3 – мультипликатор; 4 – генератор; 5 – электрокабель, связывающий генератор установки с потребителем).

Важным является вопрос расчёта мощности водного потока и соответственно генератора электроэнергии МкГЭС. Известно, что работа водного потока непрерывна за счет непрерывности расхода Q . Энергия воды, или гидравлическая энергия, непрерывно возобновляется круговоротом воды в природе (испарение с поверхности морей и океанов, конденсация и выпадение осадков, которые собираются в реках и снова возвращаются в моря и океаны). Круговорот воды в природе происходит под действием солнечной энергии. Следовательно, использование водной энергии есть одновременно и использование непрерывно возобновляемой энергии Солнца.

В руслах реки масса воды под действием силы тяжести перемещается с высоких отметок на низкие. Текущая вода непрерывно совершает работу, теряя энергию на преодоление сил трения между частицами воды и между водным потоком и руслом.

Следовательно, всякий водоток является носителем энергии. Для того чтобы определить её численное значение рассмотрим произвольный участок реки между створами $I-I$ и $II-II$ длиной L с разностью отметок воды в начале и конце участка $A-B=H$ (рисунок 3).

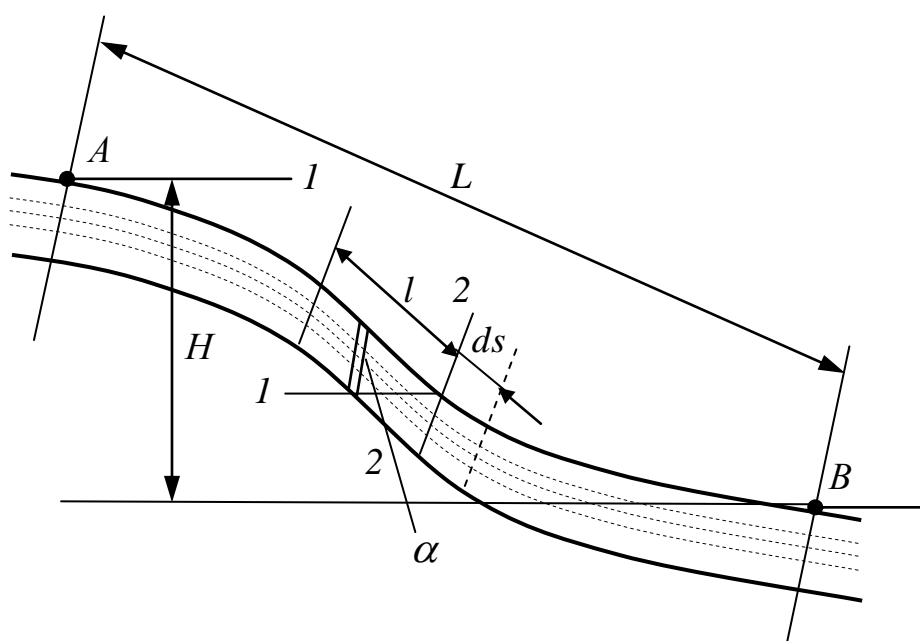


Рисунок 3 – Схема к определению мощности водного потока

Выделим малый фрагмент участка реки между сечением $1 - 1$ и $2 - 2$ длиной l , в пределах которого сохраняются постоянными уклон, средняя скорость течения воды V и площадь живого сечения S . Объем воды на участке l будет $S l$, а масса воды

$$m = \rho S l, \quad (1)$$

где ρ – плотность воды.

За промежуток времени dt элемент l силой влечения воды $\rho g S l$ сместится вдоль русла на величину $ds = V dt$, а центр приложения силы тяжести в вертикальном направлении сместится на расстояние

$$dS \sin \alpha = V dt \sin \alpha. \quad (2)$$

Работа, совершаемая силой тяжести за время dt , будет определяться по формуле

$$dA = \rho g S l V dt \sin \alpha. \quad (3)$$

Мощность водного потока в пределах l , т.е. работа в единицу времени

$$dN = \frac{dA}{dt} = \rho g S l V dt \sin \alpha = \rho g Q dh, \quad (4)$$

где $Q = SV$ – расход воды в реке; $dh = l \sin \alpha$ – проекция длины на вертикаль (элементарный напор).

Мощность водного потока на участке L складывается из суммы мощностей фрагментов, т.е.

$$N_{\text{уч}} = \int_0^H \rho g Q dh = \rho g Q H, \text{ Вт}, \quad (5)$$

где $\rho = 1000 \text{ кг/м}^3$; $g = 9,81 \text{ м/с}^2$.

Тогда мощность водного потока в кВт

$$N_{\text{уч}} = 9,81 Q H. \quad (6)$$

Энергия воды на участке реки, т.е. работа в течение времени T часов, выраженная в кВт ч, будет определяться по формуле

$$\mathcal{E}_{yч} = N_{yч} T. \quad (7)$$

Формулы (6) и (7) выражают потенциальную мощность и энергию водного потока. Полностью использовать эту энергию на МГЭС невозможно, она будет меньше за счёт потерь энергии в сооружениях, подводящих воду к турбинам, в самих турбинах и генераторах.

Следовательно, мощность турбины МГЭС

$$N_T = 9,81QH\eta_T, \quad (8)$$

где η_T – КПД турбины.

Значение КПД турбины зависит от её конструкции, размеров и изменяется при изменении нагрузки.

Электрическая мощность генератора электроэнергии

$$P_{ГЕН} = N_T \eta_{ГЕН} = 9,81QH\eta_T \eta_{ГЕН}. \quad (9)$$

На рисунке 4 приведены зависимости мощности МкГЭС от расхода (Q) и напора (H) воды. Как видно из рисунка 4 наиболее эффективным направлением является разработка МкГЭС на предгорных и горных реках, поскольку напор воды создается естественным образом, что значительно уменьшает капиталовложения в строительство.

Для МкГЭС, содержащие нерегулируемые турбины, расход воды определяется по формуле

$$Q = \mu_T \cdot S_K \cdot \sqrt{q \cdot H}, \quad (10)$$

$$\mu_T = \frac{1}{\sqrt{\frac{\lambda \cdot l}{D} + \xi_T}}, \quad (11)$$

где μ_T – коэффициент расхода подводящего трубопровода; S_K – площадь камеры рабочего колеса; λ – коэффициент питания; l и D – длина и диаметр подводящего трубопровода; ξ_T – коэффициент сопротивления трубопровода.

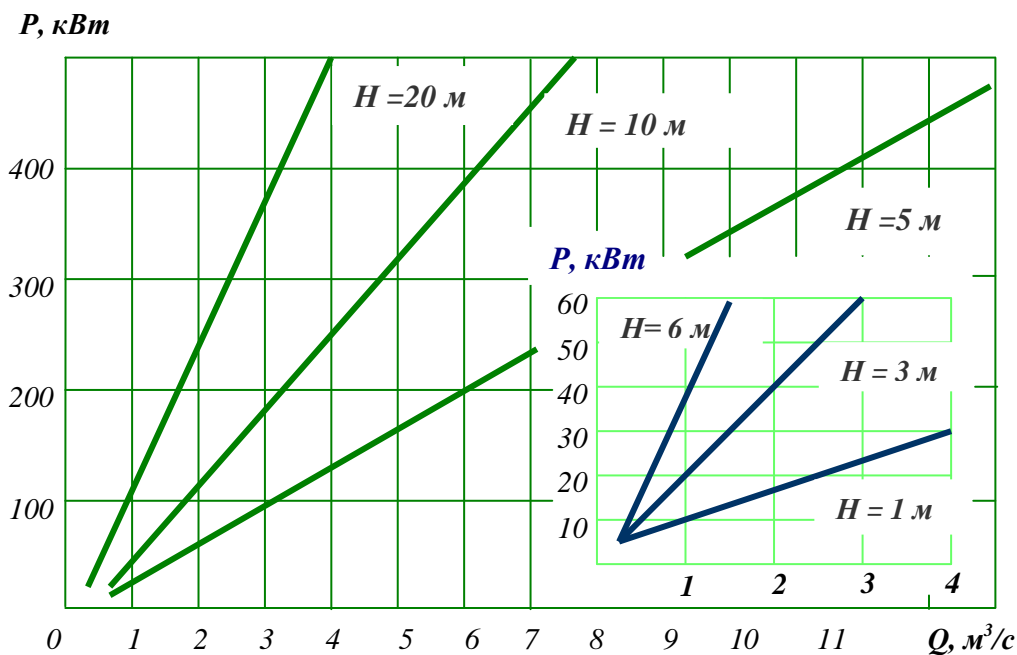


Рисунок 4 – Зависимости мощности МкГЭС (P) от напора (H) и расхода (Q) воды при значениях КПД гидроагрегата $\eta = 0,65-0,75$

Как известно частота вращения турбин МкГЭС применяемых в горных и предгорных реках находится в пределах 100-300 об/мин. Поэтому одна из особенностей работы генераторных узлов МкГЭС является применение в их конструкции мультипликаторов (редукторов частоты вращения) или использование многополюсных генераторов с учётом, что частота тока в России $f = 50\text{ Гц}$ и определяется по формуле

$$f = \frac{p \cdot n}{60}, \tag{12}$$

где p – число пар полюсов генератора; n – частота вращения вала турбины.

В отечественной и зарубежной практике на МкГЭС для преобразования механической энергии в электрическую, как правило, используются синхронные генераторы, реже генераторы постоянного тока и асинхронные генераторы (АГ) [4, 11].

С улучшением электротехнических характеристик полупроводниковых приборов и конденсаторов, необходимых для возбуждения АГ в настоящее время ограничения по их применению практически сняты. Кроме того, АГ имеют выше показатели надежности в сравнении с синхронными

генераторами и устройства включения на параллельную работу также имеют упрощенную конструкцию [5].

В настоящее время отечественной и зарубежной промышленностью МкГЭС оснащаются системой с балластной нагрузкой, представляющей собой набор нагревательных элементов т.е. активной нагрузкой. Балластная нагрузка позволяет обеспечивать стабилизацию потребляемой мощности от генератора, а также поддерживать требуемую частоту и уровень напряжения ГЭС. Однако балластная нагрузка значительно усложняет конструкцию МкГЭС и понижает её показатели надёжности и КПД соответственно [7].

Для снижения затрат на капиталовложения и эксплуатацию электрической части МкГЭС в системах стабилизации напряжения и частоты целесообразно применять нетрадиционные технические решения гидроагрегатов. В частности, экологически выгодно является применение мультипликаторов для увеличения частоты вращения турбины с одновременным повышением числа пар полюсов генератора. Это позволяет исключить из конструкции балластную нагрузку и применять непосредственные преобразователи частоты (НПЧ), способных одновременно стабилизировать напряжение и частоту тока независимо от изменения частоты вращения гидротурбины, величины и характера нагрузки [6, 11].

В зависимости от требований потребителей к надёжности электроснабжения, к качеству электроэнергии и роду тока, схемы МкГЭС могут иметь структуры, приведенные на рисунке 5. Если потребители не требуют бесперебойного электроснабжения, то инверторы И и аккумуляторные батареи АБ могут быть исключены из структурных схем (см. рисунок 5). Кроме того, для повышения надёжности электроснабжения к общим шинам могут подключаться ветроэлектрические станции (рисунок 5, а, б) и солнечные фотоэлектрические станции (рисунок 5, в).

Таким образом, перспективным является направление разработки и внедрения в предгорные и горные районах МкГЭС, что позволит не нарушая экологической обстановки уменьшить дефицит электроэнергии.

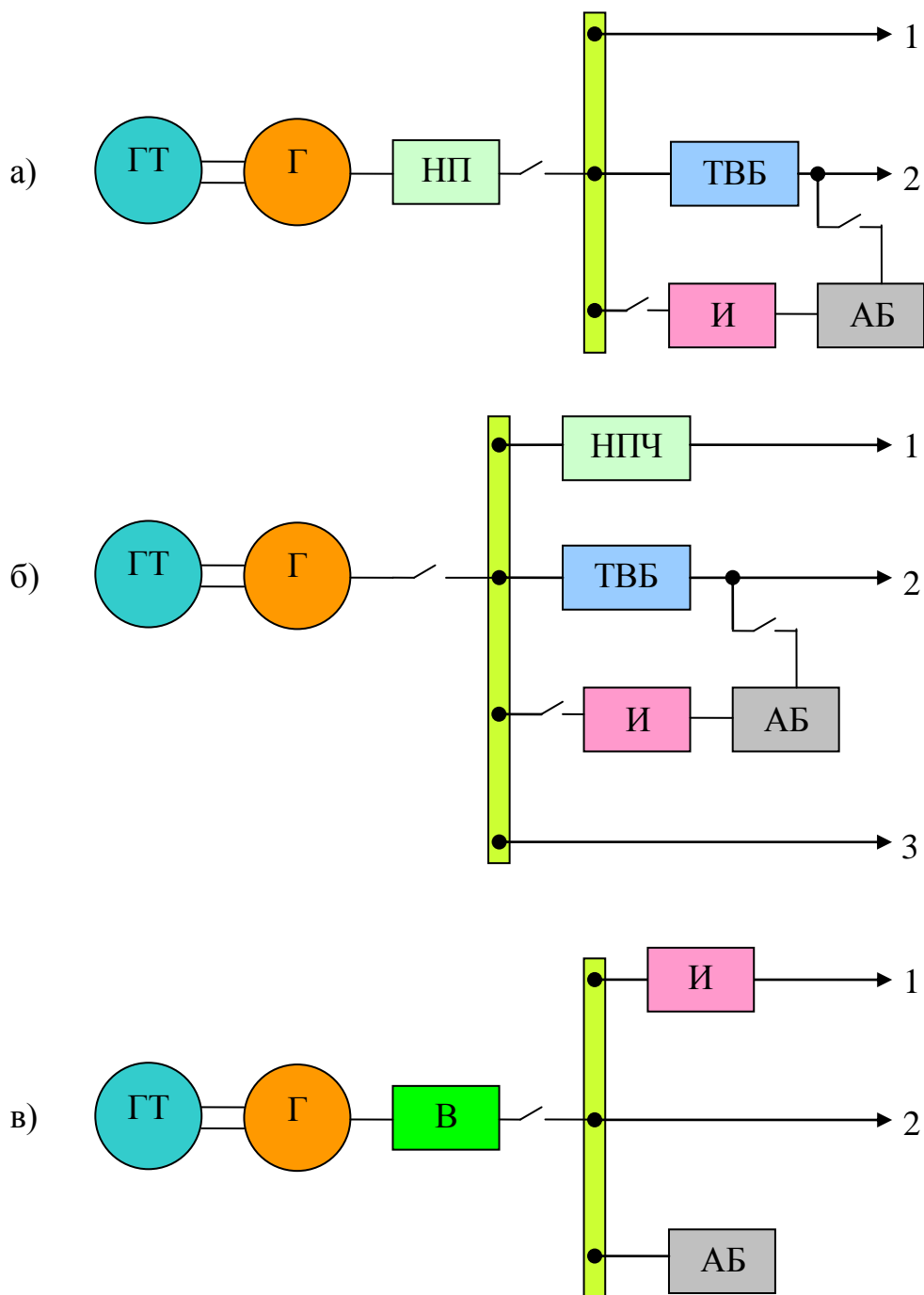


Рисунок 5 - Структурные схемы мини- и микро-ГЭС, где обозначено: ГТ – гидротурбина; Г – бесконтактный генератор, АГ или СГПМ; НПЧ – непосредственный преобразователь частоты; ТВБ – трансформаторно-выпрямительный блок; И – инвертор; АБ – аккумуляторная батарея; В – выпрямитель; 1, 2 и 3 – выходы для подключения потребителей переменного стабильной частоты, постоянного тока и переменного тока не стабильной частоты соответственно.

Список литературы

1. Атрощенко В.А., Григораш О.В. Непосредственные преобразователи частоты с улучшенными техническими характеристиками для систем автономного электроснабжения // *Электротехника* – 1997. – № 11. – с.56 –60.
2. Григораш О.В., Коваленко В.П., Воробьев Е.В., Власов А.Г. Перспективы возобновляемых источников электроэнергии в Краснодарском крае // *Труды КубГАУ*. – Краснодар. – 2012. – № 39 (06). – С.123 –126.
3. Григораш О.В., Тропин В.В., Оськина А.С. Об эффективности и целесообразности использования возобновляемых источников энергии в Краснодарском крае // *Политематический сетевой электронный журнал Кубанского государственного аграрного университета (Научный журнал КубГАУ)*. – Краснодар: КубГАУ, 2012. – № 83 (09). С. 188 – 199.
4. Григораш О.В., Божко С.В., Попов А.Ю. и др. Автономные источники электроэнергии: состояние и перспективы: Монография. – Краснодар: ВУЦ ВВС. – 2012. – 174 с.
5. Григораш О.В. Асинхронные генераторы в системах автономного электроснабжения // *Электротехника* – 2002. – № 1. – с.22 – 26.
6. Григораш О.В., Квитко А.В., Алмазов В.В. и др. Непосредственный трехфазный преобразователь частоты с естественной коммутацией / Патент на изобретение RUS 2421867. 12.05.2010.
7. Григораш О.В., Гарькавый К. А., Квитко А.В., и др. Устройство стабилизации напряжения и частоты ветроэнергетической установки / Патент на изобретение RUS 2443903. 12.05.2010.
8. Григораш О.В., Степура Ю.П., Квитко А.В. Структурно-параметрический синтез автономных систем электроснабжения // *Ползуновский вестник*. – 2011. – № 2-1. – С. 71-75.
9. Григораш О.В., Попов А.Ю., Квитко А.В. и др. Удельная масса и предельная мощность бесконтактных генераторов электроэнергии // *Труды КубГАУ*. – Краснодар. – 2011. – № 29. – С.198 –202.
10. Григораш О.В., Квитко А.В., Хамула А.А. Ресурсы возобновляемых источников энергии Краснодарского края // *Политематический сетевой электронный журнал Кубанского государственного аграрного университета (Научный журнал КубГАУ)*. – Краснодар: КубГАУ, 2013. – № 08. С. 207.
11. Григораш О. В. Статические преобразователи электроэнергии систем автономного электроснабжения сельскохозяйственных потребителей: дис. ... д-ра техн. наук. / О. В. Григораш; КубГАУ. – Краснодар, 2003. – 338 с.

References

1. Atroshhenko V.A., Grigorash O.V. Neposredstvennye preobrazovateli chastoty s uluchshennymi tehnikami harakteristikami dlja sistem avtonomnogo jelektrosnabzhenija // *Jelektrotehnika* – 1997. – № 11. – s.56 –60.
2. Grigorash O.V., Kovalenko V.P., Vorob'ev E.V., Vlasov A.G. Perspektivy vozobnovljaemyh istochnikov jelektroenergii v Krasnodarskom krae // *Trudy KubGAU*. – Krasnodar. – 2012. – № 39 (06). – S.123 –126.
3. Grigorash O.V., Tropin V.V., Os'kina A.S. Ob jeffektivnosti i celesoobraznosti ispol'zovanija vozobnovljaemyh istochnikov jenerгии v Krasnodarskom krae // *Politematicheskij setevoj jelektronnyj zhurnal Kubanskogo gosudarstvennogo agrarnogo*

universiteta (Nauchnyj zhurnal KubGAU). – Krasnodar: KubGAU, 2012. – № 83 (09). S. 188 – 199.

4. Grigorash O.V., Bozhko S.V., Popov A.Ju. i dr Avtonomnye istochniki jelektro-jenergii: sostojanie i perspektivy: Monografija. – Krasnodar: VUC VVS. – 2012. – 174 s.

5. Grigorash O.V. Asinhronnye generatory v sistemah avtonomnogo jelektrosnabzhenija // Jelektrotehnika – 2002. – № 1. – s.22 – 26.

6. Grigorash O.V., Kvitko A.V., Almazov V.V. i dr. Neposredstvennyj trehfaznyj preobrazovatel' chastoty s estestvennoj kommutaciej / Patent na izobrenenie RUS 2421867. 12.05.2010.

7. Grigorash O.V., Gar'kavyj K. A., Kvitko A.V., i dr. Ustrojstvo stabilizacii naprjazhenija i chastoty vetrojenergeticheskoj ustanovki / Patent na izobrenenie RUS 2443903. 12.05.2010.

8. Grigorash O.V., Stepura Ju.P., Kvitko A.V. Strukturno-parametricheskij sin-tez avtonomnyh sistem jelektrosnabzhenija // Polzunovskij vestnik. – 2011. – № 2-1. – S. 71-75.

9. Grigorash O.V., Popov A.Ju., Kvitko A.V. i dr. Udel'naja massa i predel'naja moshhnost' beskontaktnyh generatorov jelektrojenergii // Trudy KubGAU. – Krasnodar. – 2011. – № 29. – S.198 –202.

10. Grigorash O.V., Kvitko A.V., Hamula A.A. Resursy vozobnovljaemyh istochnikov jenergii Krasnodarskogo kraja // Politematicheskij setевой jelektronnyj zhurnal Kubanskogo gosudarstvennogo agrarnogo universiteta (Nauchnyj zhurnal KubGAU). – Krasnodar: KubGAU, 2013. – № 08. S. 207.

11. Grigorash O. V. Sticheskie preobrazovateli jelektrojenergii sistem avtonomnogo jelektrosnabzhenija sel'skohozjajstvennyh potrebitelej: dis. ... d-ra tehn. na-uk. / O. V. Grigorash; KubGAU. – Krasnodar, 2003. – 338 s.