

УДК 621.43

UDC 621.43

05.00.00 Технические науки

Technical sciences

**ЭЛЕКТРИЧЕСКАЯ МОДЕЛЬ ТРАНСПОРТНОЙ СЕТИ ГОРОДА**

**AN ELECTRIC MODEL OF A CITY TRANSPORT NETWORK**

Антониади Георгий Дмитриевич  
РИНЦ SPIN-код=9743-6706  
Начальник управления информационно-коммуникационных технологий и связи администрации муниципального образования город Краснодар

Antoniadi Georgiy Dmitrievich  
RSCI SPIN-code = 9743-6706  
Head of Information and Communication Technologies and Communications of the Administration of Krasnodar City

Цуприков Александр Александрович  
к.т.н., доцент  
РИНЦ SPIN-код=6454-3658  
*Кубанский государственный технологический университет, Краснодар, Россия*

Tsouprikov Aleksandr Aleksandrovich  
Cand.Tech.Sci., associate professor  
RSCI SPIN-code=6454-3658  
*Kuban state technology university, Krasnodar, Russia*

Основными характеристиками транспортной сети являются интенсивность транспортного потока, скорость и плотность его движения. Комфортная для водителя плотность движения определяется правилом ГИБДД "Просвет между машинами на дороге должен составлять десятую долю скорости движения". Построена эталонная кривая функции плотности движения потока автотранспорта от его скорости, которая является базовой при моделировании транспортных потоков. В статье описывается электрическая модель городских транспортных сетей, позволяющая рассчитывать транспортные потоки, их скорость, плотность и количество полос движения с помощью законов электротехники. Сопоставлены друг с другом электрические понятия (ток, сопротивление, электродвижущая сила и др.) и транспортные (интенсивность потока, плотность дороги, транспортная движущая сила и др.). Для транспортной сети действуют методы расчёта электрических цепей – метод законов Кирхгофа, контурных токов и др. Подтверждена корректность электрической модели и возможность её использования для расчёта транспортных сетей, приводится пример расчёта

The main characteristics of a transport network are the intensity of the traffic flow, speed and density of its traffic. Comfortable driver's traffic density is determined by the rule of the traffic police, which is "clearance between cars on the road should be a tenth of the speed of movement." We have built a reference curve of the density function of the flow of vehicles on its speed, which is basic when simulating a traffic flow. The article describes a model of electrical city transport networks, allowing calculating traffic flows, their speed, the density and the number of traffic lanes by means of laws of electrical engineering. We have also compared electrical concepts (current, resistance, electro-motive force, etc.) and transportation (of intensity-flow lane road, transport driving force, etc.). For the transport network there are methods of calculation of electrical circuits - a method of Kirchoff's laws, loop currents, etc. We have confirmed the correctness of electric models and the possibility of its use for the calculation of transport networks; as well as we have presented an example of the calculation

Ключевые слова: ТРАНСПОРТНЫЕ СЕТИ, ЭЛЕКТРИЧЕСКАЯ МОДЕЛЬ

Keywords: TRANSPORT NETWORKS, ELECTRIC MODEL

Транспортное моделирование проводится на различных уровнях рассмотрения: макроуровне, мезоуровне и микроуровне. Макроуровень предполагает изучение транспортных потоков в масштабе субъектов федерации, макрорегионов, государств и может применяться при разработке схем территориального планирования РФ и ее субъектов. Моделирование

на мезоуровне, который также можно определить как градостроительный уровень – это моделирование замкнутой системы передвижений в масштабе города или городской агломерации. Моделирование на этом уровне целесообразно использовать при разработке транспортных разделов генеральных планов городов, комплексных транспортных схем, проектов планировки крупных планировочных образований. Микроуровень используется для изучения и организации передвижений на локальных территориях, таких как перекрестки, участки дорог или зоны тяготения объектов обслуживания. Моделирование на микроуровне целесообразно проводить в рамках проектирования числа полос магистралей и схем организации движения на перекрестках. При разработке генеральных планов городов и их транспортных сетей (ТС) моделирование на данном уровне может использоваться в качестве вспомогательного для проработки отдельных узлов сети. Сложность в использовании данного метода заключается в необходимости задания во входном потоке матрицы корреспонденций, расчет которой может оказаться достаточно трудоемкой задачей.

При моделировании ТС применяются, в основном, гравитационные и энтропийные модели, которые на мезоуровне города связывают интенсивности потоков ТС между зонами убытия и прибытия (полным числом отправок из зоны убытия и полным числом прибытий в зону притяжения), а также затратами на передвижение между ними. Энтропийные модели содержат вероятностные характеристики коллективного поведения участников движения и учитывают предпочтения водителей в выборе маршрутов[1]. Эти модели не привязываются к дорожной сети города.

В статье предлагается новая - "электрическая" – модель ТС, функционирующая на транспортном микроуровне дорог и перекрестков и предназначенная для выявления "узких мест" в имеющейся городской сети – заторов и участков с пониженной проходимостью. Модель не требует построения матрицы корреспонденций, т.к. оперирует имеющейся плотно-

стью транспортных потоков, возникающих на дорогах города в "часы пик".

Основными характеристиками ТС являются:

- интенсивность транспортного потока (ТП)  $I$  – количество машин в ед. времени;
- скорость движения ТП  $v$ , км/ч;
- плотность ТП  $q$  - количество машин на единице длины полотна.

Они связаны между собой соотношением  $q = I / v$ , авт/ед. длины.

Согласно правилам ДД, расстояние между транспортными средствами при езде определяется по принципу: "дистанция между машинами должна быть равна длине корпуса автомобиля, умноженному на десятую доли скорости движения", т.е. при 10 км/ч расстояние между машинами должно составлять по минимуму один корпус", при 20 км/ч – два корпуса, при 30 км/ч – три корпуса и т.д. Это расстояние является достаточным для реагирования водителем на резкое торможение впереди идущего транспорта и интуитивно поддерживается всеми водителями всех категорий и типов поведения. Согласно [3], затор на дороге наступает при  $v = 14$  км/ч.

Основной парк автотранспорта в стране составляют автомобили длиной 3, 4 и 5 метров, причём 80% приходится на четырёхметровые машины.

Принимаем, что единицей дороги является одна дорожная полоса в одном направлении длиной 1 км. Рассчитаем плотность машин, т.е. количество автомобилей разной длины на одном километре одного полотна дороги при различных скоростях движения. Разрешённая скорость в городах составляет 60 км/ч, но водители часто нарушают это правило с учётом того, что на маршруте возможны задержки на регулируемых светофорами перекрёстках, поэтому плотности движения машин рассчитаны для скоростей до 100 км/ч (таблица 1).

Построим график функции плотности ТП на дорожном полотне от скорости движения потока транспортных средств  $q = f(v)$  для автомобилей разной длины (рисунок 1).

Таблица 1

| $v$ , км/ч | $q$ , авт/км<br>$l_{авт} = 3м$ | $q$ , авт/км<br>$l_{авт} = 4м$ | $q$ , авт/км<br>$l_{авт} = 5м$ |
|------------|--------------------------------|--------------------------------|--------------------------------|
| 10         | 166,67                         | 125,00                         | 100,00                         |
| 20         | 111,11                         | 83,33                          | 66,67                          |
| 30         | 83,33                          | 62,50                          | 50,00                          |
| 40         | 66,67                          | 50,00                          | 40,00                          |
| 50         | 55,56                          | 41,67                          | 33,33                          |
| <b>60</b>  | <b>47,62</b>                   | <b>35,71</b>                   | <b>28,57</b>                   |
| 70         | 41,67                          | 31,25                          | 25,00                          |
| 80         | 37,04                          | 27,78                          | 22,22                          |
| 90         | 33,33                          | 25,00                          | 20,00                          |
| 100        | 30,30                          | 22,73                          | 18,18                          |

Анализ таблицы 1 и построенного по ней графика  $q = f(v)$  показывает, что зависимость плотности машин на единичном полотне от скорости их движения обратная - с увеличением числа автомобилей на полотне их скорость уменьшается по гиперболическому закону. Для скорости 60 км/ч максимальная плотность автомобилей на 1 км составляет 47-48 трёхметровых машин, 35-36 4-метровых и 28-29 пятиметровых.

Регрессионное уравнение для кривой с длиной автомобиля  $l_{авт} = 4м$  имеет вид:

$$q = 115,68 \cdot 0,98^v$$

с достоверностью 95%.

График является эталонным критерием для определения оптимальной загруженности ТС при исследовании проблемных участков города, поскольку отражает основное положение ТС – безопасность дорожного движения.

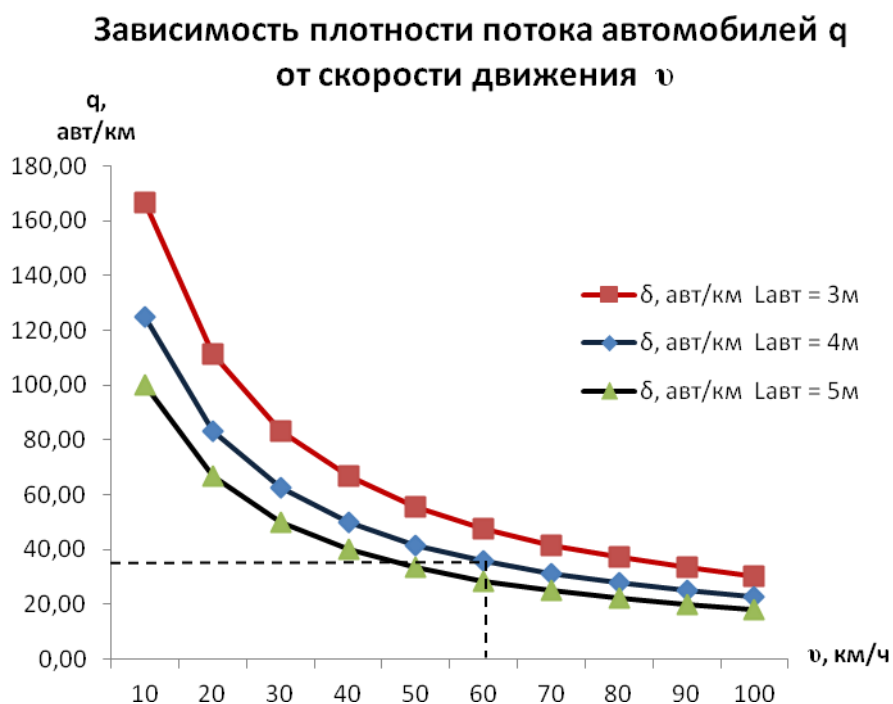


Рисунок 2 Зависимость плотности ТП от его скорости

Электрическая модель получила своё название по аналогии с гравитационной, в которой зонам убытия и прибытия соответствуют массы тел, а расстояние между зонами – затратам на поездки. В электрической модели транспортным понятиям поставлены в соответствие параметры и характеристики электрических цепей, а именно:

- интенсивность ТП на полосе движения  $I$  эквивалентна электрическому току в проводнике;
- количество полос движения  $g$  в одном направлении дороги эквивалентно сопротивлению цепи  $R$  (или её проводимости);
- плотность ТП  $q$  соответствует плотности электротока;
- падение интенсивности ТП на сопротивлении или проводимости полосы движения эквивалентно напряжению на участке электроцепи, т.е.  $U = IR$  или  $U = I/g$ ;
- транспортная движущая сила (ТДС)  $F$ , которая заставляет ав-

томобили двигаться сопоставлена с электродвижущей силой  $E$  (ЭДС). Она численно равна произведению скорости движения ТП  $v$  на его плотность на участке движения  $q$ , т.е.  $F = q \cdot v$ .

- транспортная мощность потока  $P = I \cdot F$  как произведение интенсивности движения ТП на его ТДС является аналогом электрической мощности  $P = UI = EI$ .

Для автотранспортной "электрической схемы" действуют законы и методы расчёта электрических цепей:

1. Закон Ома для транспортного проводника можно сформулировать следующим образом: "Интенсивность потока транспортных средств прямо пропорциональна скорости их движения  $v$  и ширине дороги (количеству полос дорожного полотна)".

$$I = vg$$

2. Первый закон Кирхгофа: "Количество транспортных средств, въехавших на перекрёсток, равно количеству средств, выехавших из него".

3. Второй закон Кирхгофа: "В замкнутом контуре дорог алгебраическая сумма произведений интенсивностей потоков  $I_i$  на сопротивления участков контура  $R_i$  равна алгебраической сумме действующих в нём ТДС  $F$

$$\sum_{i=1}^n I_i \cdot R_i = \sum_{i=1}^n F_i$$

Для транспортных сетей справедливы все методы расчёта электрических цепей – метод законов Кирхгофа, метод контурных токов и т.п.

С помощью электрической модели возможно решение двух основных транспортных задач:

1. **Прямая задача** – определение интенсивности транспортного потока при заданных числе полос движения, плотности и скорости движения ТП в каждом направлении дорожного полотна.

2. **Обратная задача** – определение необходимого числа полос движения при заданных интенсивности, плотности и скорости движения ТП в каждом направлении дорожного полотна.

**Пример. Прямая задача.** Определить интенсивности транспортных потоков фрагмента УДС на рис. 2, если  $R_1 = R_2 = 1/3$  (три полосы),  $R_3 = 1/2$  (две полосы),  $R_4 = R_5 = R_6 = R_7 = 1$ ,  $v_1 - v_7 = 60$  км/ч;  $q_1 - q_7 = 25$  авт/км.



Рисунок 2 Топологическая схема фрагмента УДС

Электрическая схема фрагмента УДС приведена на рисунке 3. В ней каждое направление дорожного полотна представлено интенсивностью потока машин  $I$ , сопротивлением полотна движению  $R$  и транспортной движущей силой  $F$ . Узлы схемы соответствуют перекрёсткам дорог и обозначены красными цифрами.

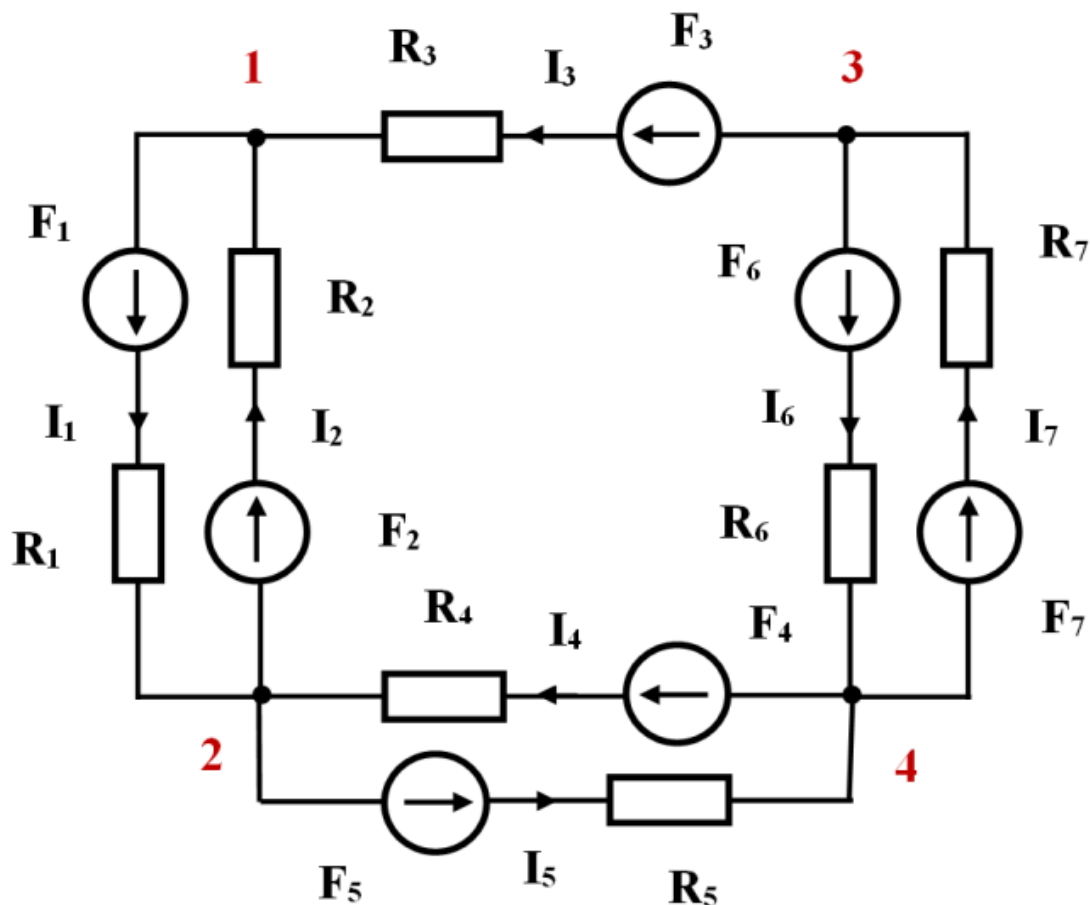


Рисунок 3 Электрическая схема фрагмента УДС

Составим систему уравнений методом контурных токов:

$$\begin{cases} I_{11}(R_1+R_2) - I_{22}R_2 = -F_1 - F_2 \\ -I_{11}R_2 + I_{22}(R_2+R_3+R_4+R_6) - I_{33}R_6 - I_{44}R_4 = F_2 - F_3 + F_4 + F_6 \\ -I_{22}R_6 + I_{33}(R_6+R_7) = -F_6 - F_7 \\ -I_{22}R_4 + I_{44}(R_4+R_5) = -F_4 - F_5 \end{cases}$$

Решение системы приведено в таблице 2.

Баланс мощности сходится, т.к. мощность источников равна мощности приёмников транспортной энергии  $\sum I_i \cdot F_i = \sum I_i^2 \cdot R_i = 23850000$  (авт<sup>2</sup>/ч<sup>2</sup>).



Таблица 2

| Контурные потоки, авт/ч | Потоки в ветвях, авт/ч | Плотности потоков, авт/км | Скорости потоков, км/ч |
|-------------------------|------------------------|---------------------------|------------------------|
| $I_{11} = -4950$        | $I_1 = 4950$           | $q_1 = 82,5$              | 15 ( $\approx$ затор)  |
| $I_{22} = -900$         | $I_2 = 4050$           | $q_2 = 67,5$              | 27                     |
| $I_{33} = -1950$        | $I_3 = 900$            | $q_3 = 15$                | $> 100$                |
| $I_{44} = -1950$        | $I_4 = 1050$           | $q_4 = 17,5$              | $> 100$                |
|                         | $I_5 = 1950$           | $q_5 = 32,5$              | 68                     |
|                         | $I_6 = 1050$           | $q_6 = 17,5$              | $> 100$                |
|                         | $I_7 = 1950$           | $q_7 = 32,5$              | 68                     |

Рассчитанные интенсивности потоков и соответствующие им плотности и скорости потоков позволяют сделать вывод, что ширина дорожного полотна ул. Северная, имеющая по три полосы движения в каждом направлении не достаточна для перемещения ТП со скоростью 60 км/ч. Согласно эталонной кривой (рис. 1), скорость в 60 км/ч с безопасной плотностью движения 35,75 авт/км для потока  $I_1$  ул. Северная возможна при семи полосах вместо 3 (т.к.  $82,5/35,75 \cdot 3 = 6,92 \approx 7$  полос), для потока  $I_2$  – при 5-6.

Моделирование ТС рис. 2 при увеличении плотности потоков в 2 раза показало, что заторы по ул. Северная возникают в обоих направлениях, в остальных направлениях скорость уменьшается почти в 2 раза. При ограничении скорости по ул. Головатого до 20 км/ч интенсивность потока на ней уменьшается.

Аналогично проведено моделирование обратной задачи при  $v_1 - v_7 = 30$  км/ч,  $q_1 - q_7 = 60$  авт/км,  $I_i = 7000$  авт/час.

Основной вывод: Результаты моделирования подтверждают, что транспортная сеть может быть представлена эквивалентной электрической

схемой и рассчитана по законам Кирхгофа различными методами электротехники.

### Литература

1 Гасников А.В., Кленов С.Л., Нурминский Е.А., Холодов Я.А., Шамрай Н.Б. Введение в математическое моделирование транспортных потоков. Учебное пособие. — Издание 2-е, испр. и доп. Под ред. А.В. Гасникова. — М.: МЦНМО, 2013.— 428 с.

2 Нейман Л.Р., Демирчан К.С. Теоретические основы электротехники: В 2-х т. Учебник для вузов. Том 1. — 3-е изд., перераб. и доп. — Л.: Энергоиздат. Ленингр. Отделение, 1981. — 536 с., ил.

3 Петров В.Ю. Анализ режимов работы улично-дорожной сети крупных городов на примере города Перми / В.Ю. Петров, М.Ю. Петухов, М.Р. Якимов. — Пермь: изд. Перм. гос. техн. ун-та, 2004. — 275 с.

4 Яворский Б.М. Справочник по физике для инженеров и студентов вузов / Б.М. Яворский, А.А. Детлаф, А.К. Лебедев. — 8-е изд., перераб. и испр. — М.; ООО "Издательство Ониск": ООО "Издательство "Мир и Образование", 2008. — 1056 с.: ил.

### References

1 Gasnikov A.V., Klenov S.L., Nurminskij E.A., Holodov Ja.A., Shamraj N.B. Vvedenie v matematicheskoe modelirovanie transportnyh potokov. Uchebnoe posobie. — Izdanie 2-e, ispr. i dop. Pod red. A.V. Gasnikova. — M.: MCNMO, 2013.— 428 s.

2 Nejman L.R., Demirchan K.S. Teoreticheskie osnovy jelektrotehniki: V 2-h t. Uchebnik dlja vuzov. Tom 1. — 3-e izd., pererab. i dop. — L.: Jenergoizdat. Leningr. Otd-nie, 1981. — 536 s., il.

3 Petrov V.Ju. Analiz rezhimov raboty ulichno-dorozhnoj seti krupnyh gorodov na primere goroda Permi / V.Ju. Petrov, M.Ju. Petuhov, M.R. Jakimov. — Perm': izd. Perm. gos. tehn. un-ta, 2004. — 275 s.

4 Javorskij B.M. Spravochnik po fizike dlja inzhenerov i studentov vuzov / B.M. Javorskij, A.A. Detlaf, A.K. Lebedev. — 8-e izd., pererab. i ispr. — M.; ООО "Izdatel'-stvo Oniks": ООО "Izdatel'stvo "Mir i Obrazovanie", 2008. — 1056 s.: il.