

УДК 535.31; 681.7; 53.082.5

**РАЗРАБОТКА ФОТОЭЛЕКТРОННОГО СЧЕТЧИКА
ДЛЯ РЕГИСТРАЦИИ ИНДИКАТРИСЫ РАССЕЯНИЯ
С ВЫСОКИМ УГЛОВЫМ РАЗРЕШЕНИЕМ**

Хан В.А., – к.ф.-м.н.

*ЗАО “Научно-образовательное предприятие
“Центр современных технологий””*

В статье приводятся результаты разработки фотоэлектронного счетчика дисперсных частиц, позволяющего регистрировать индикатрисы рассеяния с необходимым разрешением по углам. Представлены экспериментальные результаты.

Задачей разработки устройства для последовательной регистрации индикатрисы рассеяния, за время нахождения единственной дисперсной частицы в счетном объеме, с возможно большим угловым разрешением является повышение информативности одновременно получаемых от каждой отдельно взятой частицы экспериментальных данных.

Разработан фотоэлектронный счетчик частиц (ФЭС), для регистрации полной индикатрисы рассеяния за время нахождения дисперсной частицы в счетном объеме. ФЭС содержит источник зондирующего излучения, объемную систему сбора рассеянного из счетного объема излучения, фотоприемник, светоловушку и блок электронный регистрации [1]. Объемная система сбора рассеянного из счетного объема излучения выполнена в виде установленных соосно кольца из оптически прозрачного материала (полиметилметаакрилат) и кронштейна (см. рис. 1). Кольцо из полиметилметаакрилата имеет радиальное сечение в форме тонкой линзы и два отверстия, расположенных на его диаметрально противоположных сторонах по направлению зондирующего излучения (см. рис. 2). Геометрическая ось вращения кольца совпадает с входной плоскостью тонкой линзы, в каждом сечении.

На кронштейне по винтовой линии радиально установлены

равномерно распределенные по углам световоды, ориентированные по оптической оси тонкой линзы в каждом сечении. Входные торцы световодов установлены в плоскости изображений тонкой линзы, а выходные торцы объединены в один пучок на входе в ФЭУ-114.

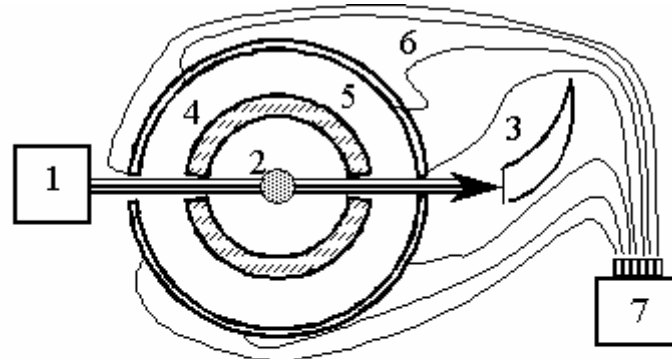


Рис. 1. ФЭС для регистрации полной индикатрисы рассеяния последовательным способом. 1 - лазер, 2 - гетерогенный поток, 3 - светоловушка, 4 - цилиндрическая линза, 5 - кронштейн, 6 - световоды, 7 - ФЭУ.

Потоки рассеянных на различные углы зондирующего излучения, с помощью одного из участков кольца из полиметилметаакрилата, имеющего радиальное сечение в форме тонкой линзы, проецируются последовательно на входной торец одного из световодов. Это позволяет регистрировать полную индикатрису рассеяния, с необходимым угловым разрешением, в диапазоне углов не менее $2^\circ \div 178^\circ$, $182^\circ \div 358^\circ$ одним ФЭУ как последовательность во времени электрических импульсов, формируемых при пролете индивидуальной частицы вдоль оптической оси оптической системы сбора потоков рассеянного излучения.

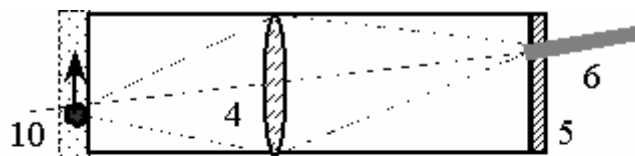


Рис. 2. Принципиальная оптическая схема системы сбора рассеянного излучения. 1 - цилиндрическая линза, 5 - кронштейн, 6 - световод, 10 - дисперсная частица.

Счетный объем 2 ФЭС расположен в геометрическом центре

объемной системы выделения рассеянного излучения, сформированного в виде кольца 4 из оптически прозрачного материала и кронштейна 5 со сборкой световодов 6, расположенных по винтовой линии. Счетный объем имеет форму, близкую к цилиндрической, ось симметрии которого совмещена с геометрической осью кольца из оптически прозрачного материала. Высота счетного объема ограничена длиной отрезка геометрической оси кронштейна, в пределах которого установлены входные торцы световодов, с учетом коэффициента увеличения изображения счетного объема.

В зависимости от углового положения на кронштейне 5 входные торцы световодов 6 установлены под разными углами к геометрической оси объемной системы выделения рассеянного излучения. Оптические оси световодов совмещены с оптическими осями тонкой линзы, проходящими через положение дисперсной частицы 10, находящейся на геометрическом центре системы выделения рассеянного излучения. Выходные концы световодов 6 собраны в один жгут и установлены вплотную к ФЭУ 7.

Дисперсная частица 10, пролетая по счетному объему 2, непрерывно рассеивает зондирующее излучение, из которого кольцо 4 из полиметилметаакрилат выделяет “экваториальную” часть и проецирует её в виде светящейся окружности, с переменной интенсивностью, соответствующей полной индикатрисе рассеяния, на внешнем кронштейне 5 со сборкой световодов 6. Светящаяся окружность перемещается синхронно с дисперсной частицей.

На ФЭУ 7 поочередно попадают потоки излучения, рассеянные на различные углы, по отношению к направлению зондирующего излучения. Часть зондирующего излучения, прошедшая счетный объем не рассеиваясь, поглощается светоловушкой 3, что предотвращает вероятность попадания прошедшего излучения в фотоприемник, путем нескольких переотражений от стенок помещения и элементов конструкции экспериментального стенда.

Расчет геометрических параметров ФЭС. При конструктивной проработке ФЭС важно оценить предельно достижимые параметры (минимально возможный для регистрации индикатрисы рассеяния размер дисперсной частицы) при использовании доступных комплектующих: лазеров, ФЭУ, световодов. Для этого необходимо оценить минимально необходимую мощность зондирующего излучения по величине предельно обнаружимого значения рассеянного потока в направлении заданного угла.

Известно, что при рассеянии оптического излучения на частицах, сравнимых с длиной волны, минимальное рассеяние наблюдается под углами $90 \div 130^\circ$, интенсивность которого может быть меньше интенсивности потоков в направлениях вперед и назад более чем в 10 раз.

Задавали следующие исходные геометрические размеры и параметры:

1. радиус кронштейна, на котором установлены световоды - 100 мм;
2. радиус цилиндрической линзы - 50 мм;
3. показатель преломления материала цилиндрической линзы (оптическое стекло) – 1,63;
4. длина волны зондирующего излучения – 514 нм;
5. квантовая эффективность фотоприемника - 0,3;
6. диаметр сердцевин световодов - 150 мкм;
7. угол между световодами - $0,5^\circ$;
8. высота счетного объема - 10 мм;
9. скорость газового потока в счетном объеме - 10 м/с.

При изготовлении ФЭС проводили следующие оценочные расчеты энергетических характеристик.

1. Цилиндрическая линза переносит изображение счетного объема без масштабирования на входные торцы световодов. Поэтому видимая через световод часть счетного объема имеет масштаб сердцевин световода (около 150 мкм). Отсюда величина счетного объема равна $10 \times \pi \times 0,15^2 \times 0,25 = 0,18 \text{ мм}^3$. Можно использовать ФЭС, если в счетном объеме находится не более одной дисперсной частицы. Следовательно,

предельная концентрация частиц не превышает 5000 см^{-3} .

2. Радиусы кривизны преломляющих поверхностей цилиндрической линзы с фокусным расстоянием 25 мм, могут быть определены из формулы

$$\frac{1}{a} + \frac{1}{b} = \frac{n - n_o}{n_o} \left(\frac{1}{R_1} + \frac{1}{R_2} \right).$$

При значениях $a = 50$ мм и $b = 50$ мм радиусы кривизны преломляющих поверхностей линзы равны $R_1 = R_2 = 15$ мм.

3. Задавали высоту цилиндрической линзы 16 мм и его толщину - 4 мм.
4. Определяли телесный угол, с которого линза на каждый световод собирает рассеянное излучение. Площадь сферы радиусом, равным радиусу дуги цилиндрической линзы (50 мм) равна 314 см^2 . Площадь проекции линзы, с которого световой поток проецируется входной торец световода $15 \times 3,14 \times 50 / 360 = 6,5 \text{ мм}^2$. Это составляет телесный угол $6,5 / 31400 \times 4 \times 3,14 = 0,0026$ ср. Следовательно, на каждый световод, расположенный в направлении вбок, проецируется $(6,5 / 31400) : 10 = 2,1 \times 10^{-5}$ части зондирующего излучения. С учетом френелевских отражений и ослабления в световоде на ФЭУ доходит поток оптического излучения, равный $0,96^4 \times 0,5 \times 2,1 \times 10^{-5} = 0,88 \times 10^{-5}$ части зондирующего излучения. Т.е. “ослабление” в каждом световоде, ориентированном вбок, составляет $1,1 \times 10^5$ раз.
5. Для возникновения одного импульса напряжения ФЭУ, работающего в режиме счета фотонов, за время нахождения дисперсной частицы (радиусом 1 мкм) в поле зрения одного световода (30 мкс), необходимо, чтобы на его поперечное сечение падало $1,1 \times 10^5 \times 3 = 3,3 \times 10^5$ квантов, мощность которых $3,3 \times 10^5 \times 6,64 \times 10^{-34} \times (3 \times 10^8 / 514 \times 10^{-9}) / 3 \times 10^{-5} = 5 \times 10^{-8}$ Вт или $5 \times 10^{-8} / (3,14 \times 10^{-8}) = 0,5 \text{ Вт/см}^2$. В реальных условиях экспериментальная установка находится не в темноте, а испытывает мощную засветку от посторонних источников излучения. Для получения приемлемого значения соотношения сигнал - шум, необходимо

использовать зондирующее излучение большей интенсивности.

Из аналогичных расчетов для частицы радиусом 5 мкм - требуемая минимальная интенсивность для засветки ФЭУ единичными рассеянными квантами составляет $0,02 \text{ Вт/см}^2$ (интенсивность выходного пучка лазера ЛГН-118 мощностью 10 мВт и диаметром 3 мм составляет $0,12 \text{ Вт/см}^2$).

Лабораторный макет ФЭС дисперсных частиц содержал установленные соосно кольцо диаметром 100 мм из оргстекла, кронштейн диаметром 230 мм и высотой 15 мм. Радиальное сечение кольца имеет форму тонкой линзы с радиусами кривизны преломляющих поверхностей 15 мм. В качестве источника зондирующего излучения был использован аргоновый лазер ЛГН-506, в качестве фотоприемника – ФЭУ-114. Длина одиночных многомодовых световодов составляла 0,5 м.

На рис. 3 приведена полная индикатриса рассеяния одиночной частицы латекса диаметром 5 мкм, регистрируемая последовательно по углам с помощью ФЭУ-114. Для зондирования использовали излучение $0,514 \text{ мкм}$ аргонового лазера.

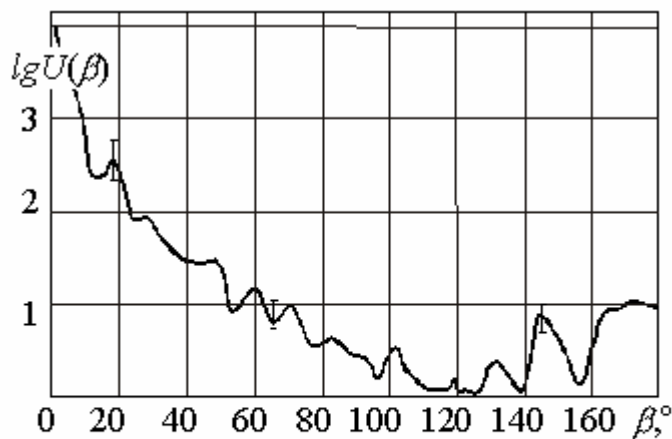


Рис. 3. Индикатриса рассеяния одиночной частицы латекса диаметром 5 мкм, при последовательной регистрации по углам одним ФЭУ.

Динамический диапазон ФЭУ не позволяет регистрировать все сигналы при одинаковой чувствительности. Поэтому на световоды, установленные в направлениях высокой интенсивности рассеянного излучения, применяли нейтральные ослабители. Измерения, проводимые с

целью калибровки ФЭС показали, что с использованием регуляризирующих алгоритмов из таких индикатрис удаётся с большой точностью оценить размеры аэрозольных частиц.

1. ПМ РФ 12251. МПК G01N15/02. 1999. Устройство для регистрации полной индикатрисы рассеяния

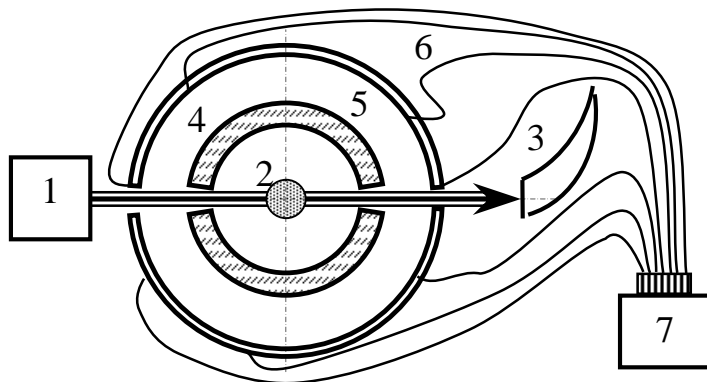


Рис. 1. ФЭС для регистрации полной индикатрисы рассеяния последовательным способом. 1 - лазер, 2 - гетерогенный поток, 3 - светолушшка, 4 - цилиндрическая линза, 5 - линза, 6 - корпус, 7 - ФЭУ

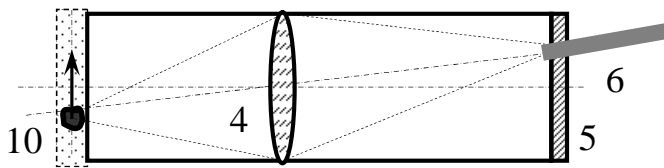


Рис. 2. Принципиальная оптическая схема системы сбора рассеянного излучения. 1 - цилиндрическая линза, 5 - кронштейн, 6 - световод, 10 - дисперсная частица.

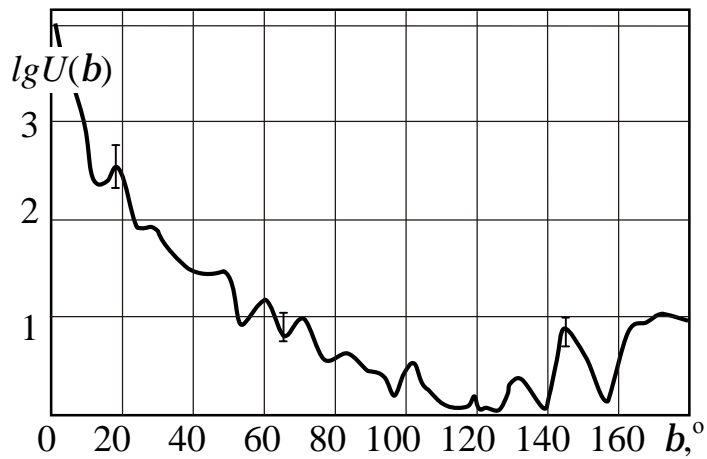


Рис. 3. Индикатриса рассеяния одиночной частицы латекса диаметром 5 мкм, при последовательной регистрации по углам одним ФЭУ.