

УДК 621.314

UDC 621.314

**ВЫПРЯМИТЕЛИ НА ТРАНСФОРМАТОРАХ
С ВРАЩАЮЩИМСЯ МАГНИТНЫМ
ПОЛЕМ****THE RECTIFIER ON TRANSFORMERS WITH
ROTATING MAGNETIC FIELD**

Григораш Олег Владимирович
д.т.н., профессор, заведующий кафедрой,
grigorasch61@mail.ru

Grigorash Oleg Vladimirovich
Doctor of Engineering Sciences, professor, head of
the chair, grigorasch61@mail.ru

Отмахов Георгий Сергеевич
студент
*Кубанский государственный аграрный универси-
тет, Краснодар, Россия*

Otmahov Georgiy Sergeevich
student
Kuban State Agrarian University, Krasnodar, Russia

В статье рассматриваются новые структурно-
схемные решения источников напряжения постое-
янного тока с улучшенными техническими ха-
рактеристиками, выполненные на трансформато-
рах с вращающимся магнитным полем

The article discusses the new structural schematics
DC voltage sources with improved performance, per-
formed on transformers with a rotating magnetic
field

Ключевые слова: АВТОНОМНЫЕ СИСТЕМЫ
ЭЛЕКТРОСНАБЖЕНИЯ, ВЫПРЯМИТЕЛЬ,
ИСТОЧНИК НАПРЯЖЕНИЯ ПОСТОЯННОГО
ТОКА, ТРАНСФОРМАТОР С
ВРАЩАЮЩИМСЯ МАГНИТНЫМ ПОЛЕМ

Keywords: AUTONOMOUS POWER SUPPLY
SYSTEMS, RECTIFIER, DC VOLTAGE SOURCE,
TRANSFORMER WITH A ROTATING
MAGNETIC FIELD

Выпрямители – источники напряжения постоянного тока применя-
ются в качестве источника электроэнергии автоматических систем управ-
ления и защиты, в системах бесперебойного электроснабжения, где они
используются в качестве зарядных устройств для аккумуляторных батарей
[1, 2].

От технических характеристик выпрямителей зависят эксплуатац-
онно-технические характеристики системы электроснабжения в комплексе.
Эксплуатируемые в настоящее время выпрямители имеют относительно
низкие показатели надёжности и КПД, а также повышенный уровень элек-
тромагнитных помех, создаваемых силовыми электронными приборами [3,
4]. Одно из перспективных направлений, в решении задачи улучшения
рассмотренных характеристик выпрямителей является применение в их
конструкции трансформаторов с вращающимся магнитным полем
(ТВМП). Применение ТВМП в составе выпрямителей позволит умень-
шить число полупроводниковых приборов, упростить их системы
управления, повысить показатели надёжности и КПД [5, 6].

В статье рассматриваются новые структурно-схемные решения и особенности работы источников напряжения постоянного тока с улучшенными техническими характеристиками, выполненные на ТВМП новизна технических решений которых подтверждена патентами РФ [7 – 13].

Целесообразно рассмотреть принцип работы ТВМП в однофазном его исполнении. На рисунке 1 приведена конструкция магнитной системы ТВМП, а на рисунке 2 – принципиальная электрическая схема и векторная диаграмма напряжений, поясняющая принцип его работы по стабилизации напряжения.

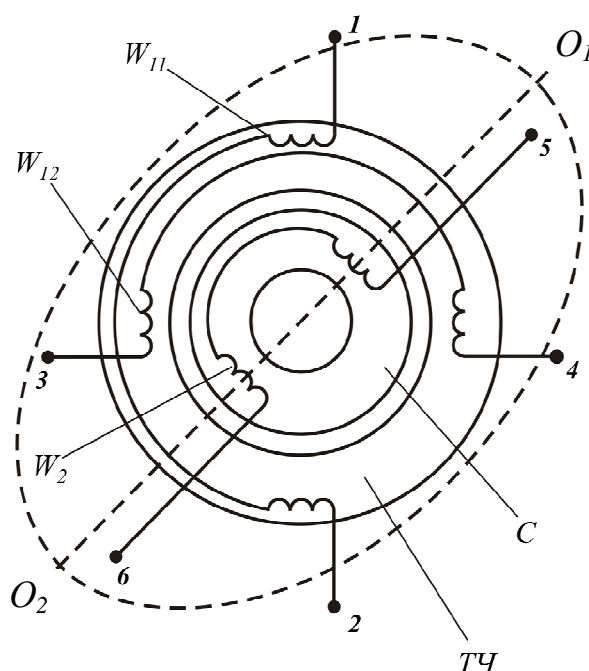


Рисунок 1 – Конструкция магнитной системы однофазно-однофазного ТВМП

Магнитная система ТВМП содержит тороидальную часть *ТЧ* (рисунок 1) на которой размещаются две первичные обмотки W_{11} и W_{12} , с выводами 1, 2 и 3, 4 соответственно, расположенными в пространстве относительно друг друга под углом 90° , а также сердечник *С* на котором размещается вторичная обмотка W_2 по диагонали эллиптического вращающегося магнитного поля, создаваемого первичными обмотками (рисунок 1, ось $O_1 - O_2$). К выводам 1 и 2 первичной обмотки ТВМП W_{11} подключается ис-

точник напряжения переменного тока (см. рисунок 2, а). При этом, обмотка W_{12} подключается к источнику питания через фазосдвигающий конденсатор C_ϕ .

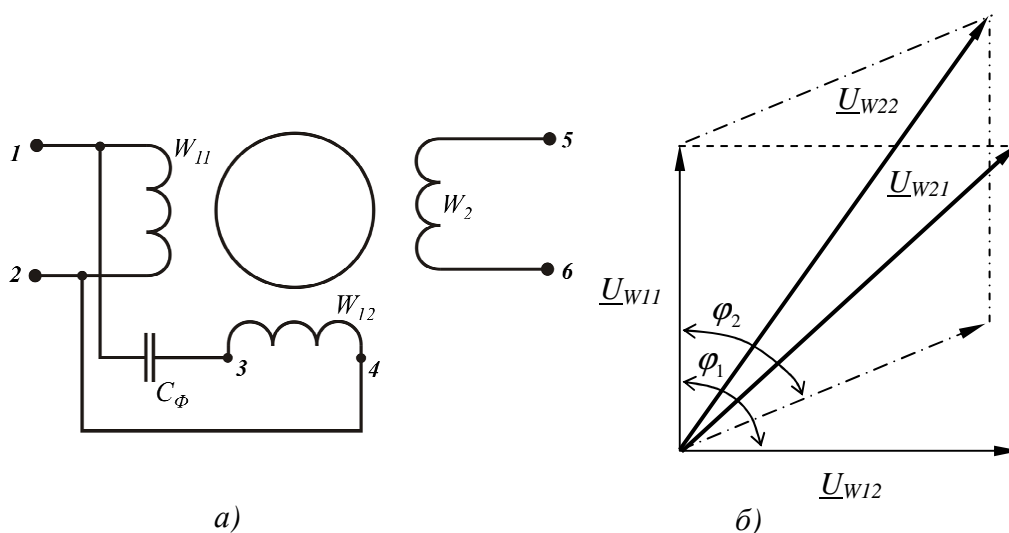


Рисунок 2 – Принципиальная электрическая схема (а) и векторная диаграмма напряжений (б), поясняющая принцип работы однофазно-однофазного ТВМП

Фазосдвигающий конденсатор C_ϕ обеспечивает сдвиг фаз напряжений U_{W11} и U_{W12} относительно друг друга на угол $\varphi_1 = 90^\circ$ (рисунок 2, б). Напряжение на вторичной обмотке трансформатора U_{W21} определяется геометрическим сложением векторов напряжений \underline{U}_{W11} и \underline{U}_{W12} . Если, к примеру, уменьшить емкость фазосдвигающего конденсатора C_ϕ , то и уменьшится угол сдвига фаз между векторами напряжений \underline{U}_{W11} и \underline{U}_{W12} , т.е. $\varphi_2 < \varphi_1$, результирующее напряжение будет увеличиваться и определяться вектором напряжения \underline{U}_{22} (рисунок 2, б). Но в этом случае вращающееся магнитное поле будет иметь форму эллипса, поэтому для увеличения диапазона регулирования выходного напряжения ТВМП необходимо, чтобы вторичная обмотка размещалась по оси $O_1 - O_2$ (рисунок 1).

Таким образом, рассмотренная конструкция ТВМП позволяет не-сложными техническими решениями обеспечивать стабилизацию выход-

ного напряжения. Если же применить такой трансформатор в составе источника напряжения постоянного тока (выпрямителя), то можно уменьшить число полупроводниковых приборов, применяемых для стабилизации напряжения постоянного тока и упростить систему управления преобразователей. Один из вариантов технического решения функциональной схемы источника напряжения постоянного тока на ТВМП показан на рисунке 3, а на рисунке 4 приведены диаграммы напряжений, поясняющие принцип его работы.

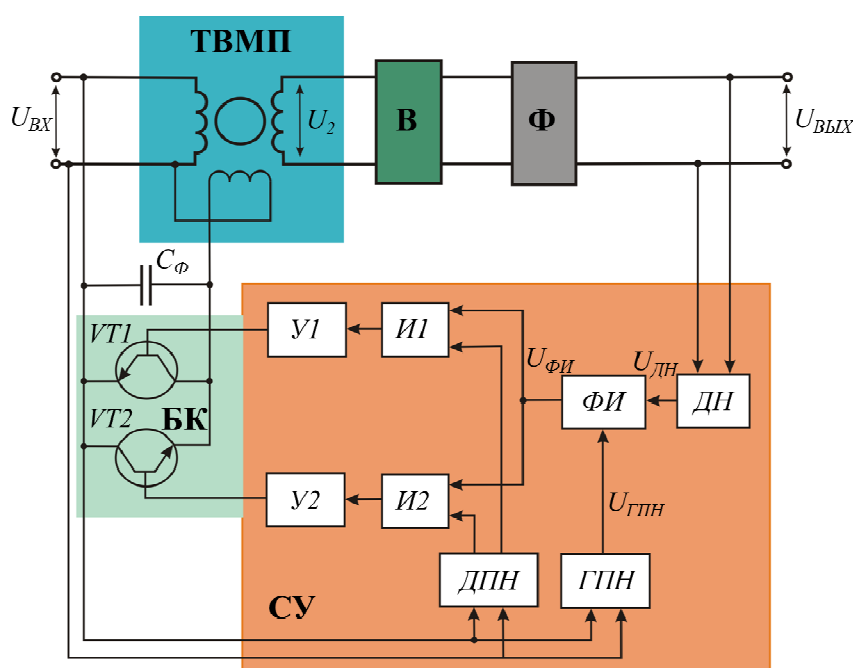


Рисунок 3 – Функциональная схема источника напряжения постоянного тока на ТВМП

Источник напряжения постоянного тока работает следующим образом. Входное однофазное напряжение переменного тока $U_{вх}$ поступает на первичные обмотки ТВМП. Первичные обмотки наводят вращающееся магнитное поле в магнитопроводе трансформатора, вызывающее действие ЭДС во вторичной его обмотке. Величина напряжения U_2 (рисунок 3) регулируется системой управления СУ через блок коммутации БК так, что при воздействии дестабилизирующих факторов выходное

напряжение преобразователя $U_{вых}$, выпрямленное неуправляемым выпрямителем B и отфильтрованное фильтром Φ , остается неизменным.

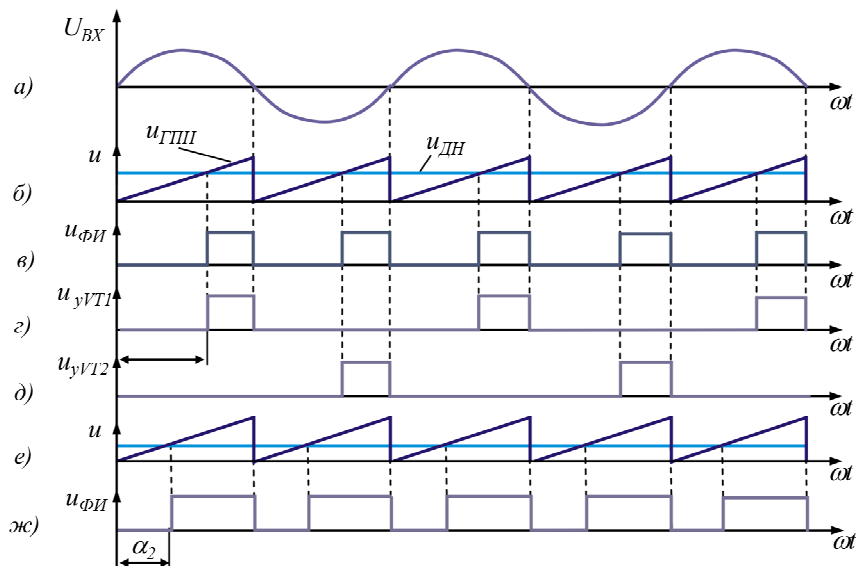


Рисунок 4 – Диаграммы напряжений, поясняющие принцип работы системы управления выпрямителем (см. рисунок 3)

Система управления выпрямителя, обеспечивающая стабилизацию напряжения работает следующим образом. С выхода преобразователя сигнал пропорциональный величине выходного напряжения $U_{вых}$, являющийся ведущим для системы стабилизации, через делитель напряжения $ДН$ поступает на один из входов формирователя импульсов $ФИ$ (рисунок 4, б $U_{ДН}$). На второй вход формирователя импульсов поступает сигнал $U_{ГПН}$ от источника опорного сигнала – генератора пилообразного напряжения $ГПН$ (рисунок 4, б), работа которого синхронизирована с входным напряжением источника напряжения $U_{вх}$ (рисунок 4, а). Когда сигнал $U_{ГПН} > U_{вх}$ формирователь импульсов $ФИ$ формирует импульсы $U_{ФИ}$ (рисунок 4, в), которые поступают на один из входов логических элементов $И1$ и $И2$ (рисунок 3). На вторые входы логических элементов поступает сигнал от датчика полярности напряжения $ДПН$. При положительной полуволне входного напряжения $U_{вх}$ срабатывает логиче-

ский элемент $И1$ и сигнал управления U_{yVT1} (рисунок 4, $з$) через усилитель импульсов $У1$ поступает на управляющий электрод транзистора $VT1$ (рисунок 3), при отрицательной полуволне U_{ex} срабатывают соответственно элементы $И2$ и $У2$ и управляющий сигнал U_{yVT2} поступает на управляющий электрод транзистора $VT2$ (рисунок 4, $д$). Угол управления транзисторами α_1 соответствует номинальному режиму работы. К примеру, напряжение $U_{вых}$ уменьшилось. Уменьшится напряжение на выходе делителя напряжения $ДН$, уменьшится угол управления транзисторами до величины равной α_2 (рисунок 4, $е, ж$), увеличится время открытого состояния транзисторов VT , $VT2$ и соответственно увеличится напряжение во вторичной обмотке ТВМП (рисунок 4, $в$), а значит, увеличится напряжения на выходе преобразователя $U_{вых}$.

Применение в рассматриваемой схеме выпрямителя на ТВМП блока коммутации на транзисторных ключах и предложенной системы стабилизации напряжения, позволяет повысить надежность работы источника напряжения постоянного тока и быстродействие его системы управления в сравнение с известными техническими решениями выпрямителей.

Важным преимуществом ТВМП является то, что он позволяет из однофазного напряжения переменного тока получать многофазную систему напряжений, в том числе трехфазную симметричную. В этом случае на сердечнике магнитопровода размещается несколько вторичных обмоток с соответствующим пространственным сдвигом одна относительно другой. Такое техническое решение ТВМП позволяет исключать из состава автономных систем электроснабжения (АСЭ) трехфазные преобразователи, выполненные на полупроводниковых приборах, а трехфазную систему напряжений получать с помощью однофазных полупроводниковых преобразователей и ТВМП с однофазным входом и трехфазным выходом [5].

На рисунке 5 приведена конструкция магнитопровода однофазно-трёхфазного ТВМП, а на рисунке 6 – принципиальная его электрическая схема.

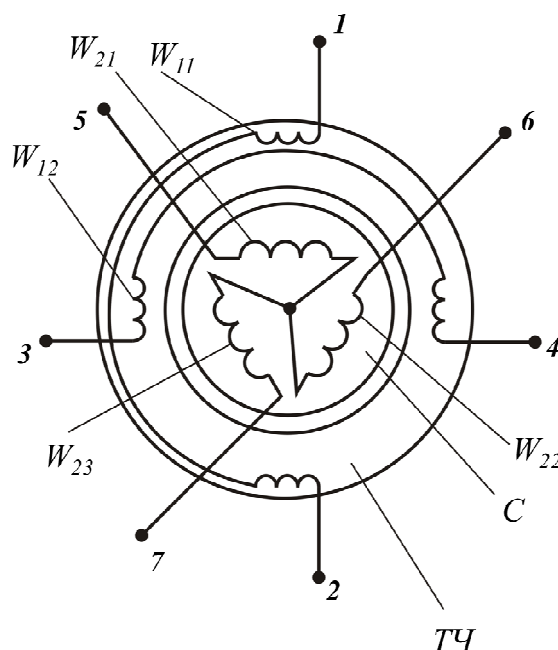


Рисунок 5 – Однофазно-трёхфазный ТВМП

Однофазно-трёхфазный ТВМП содержит тороидальную часть ТЧ с двумя первичными обмотками W_{11} и W_{12} , с выводами 1, 2 и 3, 4 соответственно. На сердечнике C размещаются три вторичные обмотки W_{21} , W_{22} и W_{23} , сдвинутые одна относительно другой на угол 120° . ТВМП имеет выводы 1 и 2 для подключения источника питания переменного тока, фазосдвигающий конденсатор C_ϕ и выводы 5, 6 и 7 для подключения нагрузки.

Стабилизация напряжения выпрямителей, выполненных на однофазно-трёхфазных (многофазных) ТВМП имеет свои особенности, которые целесообразно рассмотреть на функциональной схеме выпрямителя, выполненная на однофазно-многофазном ТВМП (рисунок 7).

Источник напряжения постоянного тока (выпрямитель) содержит управляющий дроссель $УД$ с рабочей обмоткой $РО$ и обмоткой управления

ОУ, трансформатор с вращающимся магнитным полем *ТВМП*, содержащий первичные обмотки W_{11} и W_{12} , подключенные к фазосдвигающему конденсатору C и содержит симметричные кратные числу три вторичные обмотки с общей начальной точкой W_2 , концы которых соединены через блок диодов VD в общую точку. Кроме того, выпрямитель содержит транзистор VT , включённым через обмотку управления к катодной группе блока диодов и к общей начальной точке обмоток W_2 , а также к системе управления $СУ$. На рисунке 7 показаны входные выводы 1 и 2 для подключения источника питания и выходные выводы 3 и 4 для подключения нагрузки.

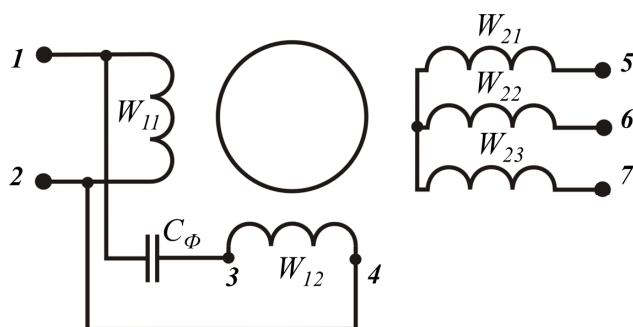


Рисунок 6 – Принципиальная электрическая схема однофазно-трёхфазного ТВМП

Источник напряжения постоянного тока работает следующим образом. Входное однофазное напряжение источника переменного тока U_{BX} (рисунок 7) через рабочую обмотку PO управляющего дросселя $УД$ поступает на первичные обмотки W_{11} и W_{12} *ТВМП*. При протекании тока по рабочей обмотке PO дросселя и первичным обмоткам W_{11} и W_{12} *ТВМП* на обмотках наводятся переменные ЭДС. Кроме того при протекании тока в первичных обмотках W_{11} , W_{12} и фазосдвигающем конденсаторе C в магнитопроводе *ТВМП* создается вращающееся магнитное поле, вызывающее действие переменной ЭДС во вторичных обмотках W_2 . К примеру, если *ТВМП* содержит шесть симметричных обмоток (сдвинутых друг относи-

тельно друга на угол 60°), то блок VD будет содержать шесть диодов, которые преобразуют переменное напряжение в напряжение постоянного тока $U_{ВЫХ}$. Для повышения качества выходного напряжения на выходе выпрямителя может быть установлен фильтр.

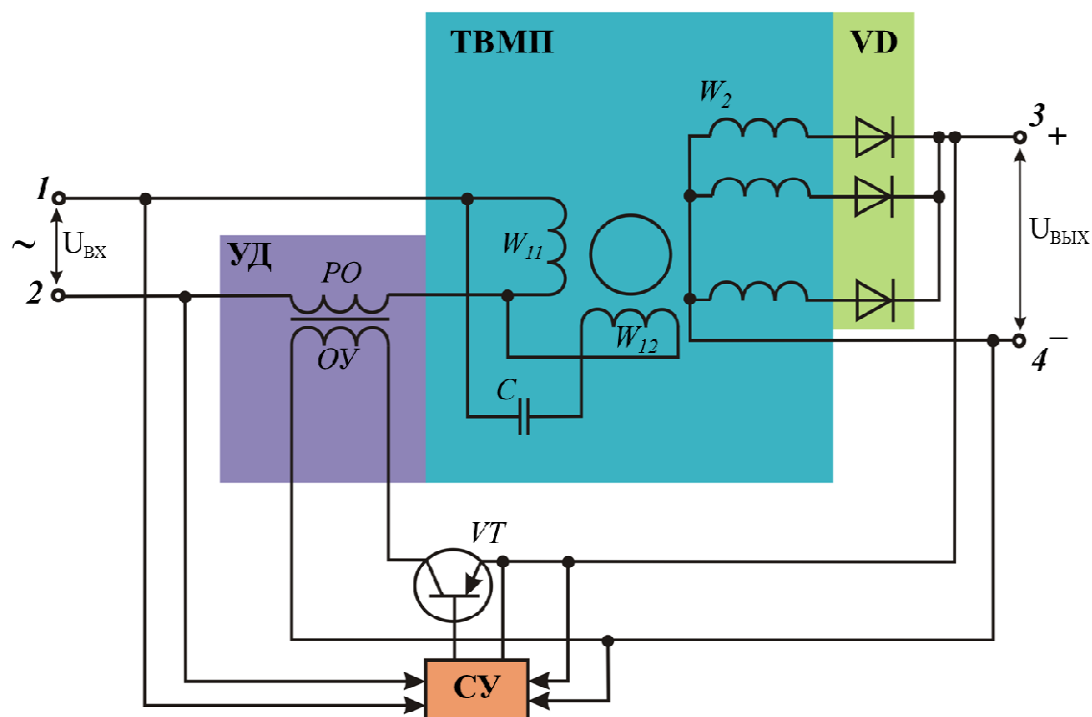


Рисунок 7 – Функциональная схема выпрямителя на однофазно-многофазном ТВМП

При возникновении дестабилизирующих факторов на выходе источника напряжения постоянного тока (изменение величины и характера нагрузки) система управления $СУ$ изменяет время открытого состояния транзистора VT таким образом, что выходное напряжение $U_{ВЫХ}$ остается неизменным. К примеру, если напряжение на выходе источника уменьшится, то система управления $СУ$ увеличит время открытого состояния транзистора VT , а это приведет к увеличению тока подмагничивания в обмотке управления OY управляющего дросселя $УД$ и уменьшению сопротивления рабочей обмотки PO и соответственно уменьшению падения напряжения на этой обмотке. Поскольку рабочая обмотка PO управляюще-

го дросселя $УД$ включена последовательно с первичными обмотками $ТВМП$, то это приведет к увеличению напряжения на первичных обмотках $ТВМП$, а значит увеличится напряжение $U_{ВЫХ}$ на выходе источника электроэнергии постоянного тока.

Таким образом, применение в составе систем электроснабжения рассмотренных новых структурно-схемных решения источников напряжения постоянного тока на $ТВМП$ позволит улучшить не только характеристики выпрямителей, но и системы электроснабжения в комплексе, что важно в особенности для АСЭ.

Список литературы

1. Григораш О.В., Божко С.В., Нормов Д.А. и др. Модульные системы гарантированного электроснабжения. Краснодар. 2005.
2. Григораш О.В. Возобновляемые источники электроэнергии / О.В. Григораш, Ю.П. Степура, Р.А. Сулейманов, Е.А. Власенко, А.Г. Власов. – Краснодар, 2012.
3. Богатырев Н.И. Преобразователи электрической энергии: основы теории, расчета и проектирования / Н.И. Богатырев, О.В. Григораш, Н.Н. Курзин и др. – Краснодар, 2002.
4. Григораш О.В. Статические преобразователи и стабилизаторы автономных систем электроснабжения / О.В. Григораш, Ю.П. Степура, А.Е. Усков. – Краснодар, 2011.
5. Григораш О.В. Преобразователи электрической энергии на базе трансформаторов с вращающимся магнитным полем для систем автономного электроснабжения. Промышленная энергетика. 1997. № 7.
6. Григораш О.В., Кабанков Ю.А. К вопросу применения трансформаторов с вращающимся магнитным полем в составе преобразователей электроэнергии. Электротехника. 2002. № 3.
7. Трехфазный стабилизированный выпрямитель. Григораш О.В., Усков А.Е., Энговатова В.В. и др. Патент на изобретение RUS 2337463, 27.10.2008.
8. Источник напряжения постоянного тока Григораш О.В., Божко С.В., Хамула А.А. и др. Полезная модель RUS 80033, 20.01.2009.
9. Источник напряжения постоянного тока. Григораш О.В., Божко С.В., Хамула А.А. и др. Полезная модель RUS 80034, 20.01.2009.
10. Источник напряжения постоянного тока. Григораш О.В., Ракло А.В., Григораш С.О. и др. Патент на изобретение RUS 2274891, 20.04.2006.
11. Стабилизированный источник напряжения постоянного тока. Богатырев Н.И., Григораш О.В., и др. Патент на изобретение RUS 2198420, 10.02.2003.
12. Однофазно-однофазный трансформатор с вращающимся магнитным полем. Богатырев Н.И., Григораш О.В., Вронский О.В. и др. Патент на изобретение RUS 2335028, 27.09.2008.

13. Однофазно-трехфазный трансформатор с вращающимся магнитным полем. Григораш О.В., Власенко Е.А., Усков А.Е. и др. Патент на изобретение RUS 2417471, 27.04.2011.

References

1. Grigorash O.V., Bozhko S.V., Normov D.A. i dr. Modul'nye sistemy garantirovannogo jelektrosnabzhenija. Krasnodar. 2005.
2. Grigorash O.V. Vozobnovljaemye istochniki jelektrojenergii / O.V. Grigorash, Ju.P. Stepura, R.A. Sulejmanov, E.A. Vlasenko, A.G. Vlasov. – Krasnodar, 2012.
3. Bogatyrev N.I. Preobrazovateli jelektricheskoi jenerгии: osnovy teorii, ras-cheta i proektirovaniya / N.I. Bogatyrev, O.V. Grigorash, N.N. Kurzin i dr. – Krasnodar, 2002.
4. Grigorash O.V. Sticheskie preobrazovateli i stabilizatory avtonomnykh sistem jelektrosnabzhenija / O.V. Grigorash, Ju.P. Stepura, A.E. Uskov. – Krasnodar, 2011.
5. Grigorash O.V. Preobrazovateli jelektricheskoi jenerгии na baze transformatorov s vrashhajushhimsja magnitnym polem dlja sistem avtonomnogo jelektrosnabzhenija. Promyshlennaja jenergetika. 1997. № 7.
6. Grigorash O.V., Kabankov Ju.A. K voprosu primeneniya transformatorov s vrashhajushhimsja magnitnym polem v sostave preobrazovatelej jelektrojenergii. Jelektro-tehnika. 2002. № 3.
7. Trehfaznyj stabilizirovannyj vyprjamitel'. Grigorash O.V., Uskov A.E., Jengovatova V.V. i dr. Patent na izobretenie RUS 2337463, 27.10.2008.
8. Istochnik naprjazhenija postojannogo toka Grigorash O.V., Bozhko S.V., Hamula A.A. i dr. Poleznaja model' RUS 80033, 20.01.2009.
9. Istochnik naprjazhenija postojannogo toka. Grigorash O.V., Bozhko S.V., Hamula A.A. i dr. Poleznaja model' RUS 80034, 20.01.2009.
10. Istochnik naprjazhenija postojannogo toka. Grigorash O.V., Raklo A.V., Grigorash S.O. i dr. Patent na izobretenie RUS 2274891, 20.04.2006.
11. Stabilizirovannyj istochnik naprjazhenija postojannogo toka. Bogatyrev N.I., Grigorash O.V., i dr. Patent na izobretenie RUS 2198420, 10.02.2003.
12. Odnofazno-odnofaznyj transformator s vrashhajushhimsja magnitnym polem. Bogatyrev N.I., Grigorash O.V., Vronskij O.V. i dr. Patent na izobretenie RUS 2335028, 27.09.2008.
13. Odnofazno-trehfaznyj transformator s vrashhajushhimsja magnitnym polem. Grigorash O.V., Vlasenko E.A., Uskov A.E. i dr. Patent na izobretenie RUS 2417471, 27.04.2011.