

УДК 631.1:631.459(470.61):633.11

UDC 631.1:631.459(470.61):633.11

**РОТАЦИОННЫЙ СПОСОБ И УСТРОЙСТВО
ДЛЯ ВНУТРИПОЧВЕННОГО РЫХЛЕНИЯ**

**THE ROTARY METHOD AND THE
APPARATUS FOR INTRA-SOIL HOEING**

Калиниченко Валерий Петрович
д.б.н., профессор, директор
*Институт плодородия почв юга России, Персиановка,
Россия*

Kalinitchenko Valery Petrovitch
Dr.Sci.Biol., professor, general manager
*Institute of Soil fertility of South Russia,
Persianovka, Russia*

Шаршак Владимир Константинович
д.т.н., профессор
*Донской государственной аграрный университет,
Персиановка, Россия*

Sharshak Vladimir Konstatinovich
Dr.Sci.Tech., professor
*Don State Agrarian University, Persianovka,
Russia*

Зинченко Владимир Евгеньевич
к.с.-х.н, доцент, директор
*Донской научно-исследовательский институт
сельского хозяйства, Рассвет, Россия*

Zinchenko Vladimir Evgenyevitch
Cand.Biol.Sci., associate professor, general
manager
*Don Scientific Research Institute of Agriculture,
Rassvet, Russia*

Ладан Евгений Пантелеевич
к.т.н, доцент
*Донской государственной аграрный университет,
Персиановка, Россия*

Ladan Eugeny Panteleevitch
Cand.Tech.Sci., associate professor
*Don State Agrarian University, Persianovka,
Russia*

Зармаев Али Алхазурович
д.с.-х.н, профессор

Zarmaev Ali Alkhazurovitch
Dr.Sci.Agr., professor

Батукаев Абдулмалик Абдулхамидович
д.с.-х.н, профессор
*Чеченский государственный университет, Грозный,
Россия*

Batukaev Abdulmalik Abdulkhamidovitch
Dr.Sci.Agr., professor
Chechen State University, Grozny, Russia

Черненко Владимир Владимирович
к.с.-х.н, доцент

Chernenko Vladimir Vladimirovitch
Cand.Biol.Sci., associate professor

Илларионов Виктор Васильевич

Illarionov Viktor Vasilyevitch

Генев Евгений Дмитриевич
*Донской государственной аграрный университет,
Персиановка, Россия*

Genev Eugeny Dmitrievitch
*Don State Agrarian University, Persianovka,
Russia*

Предложен принципиально новый подход к роторной обработке почвы с учетом ее природы как геологического дисперсного тела. Почву следует обрабатывать, не только используя ее природную дисперсность, но оптимизируя с учетом снижения дисперсности по мере геологической и биологической седиментации в поле тяжести Земли. Предложено принципиально новое устройство для роторного внутрипочвенного рыхления. Решена задача передачи крутящего момента к инструменту внутри поступательно обрабатываемой им твердой среды

The essential new approach to soil processing taking into account its origin as a geologically disperse body is offered. The soil should be processed not only using its natural dispersion, but also optimizing this geological deposit taking into account decrease in its dispersion in process of a geological and biological sedimentation in the field of weight of Earth. The new technical solution is proposed for rotational intra soil cultivation. The problem is solved to transfer a torque to the tool being inside the processed geological body

Ключевые слова: ОБРАБОТКА ПОЧВЫ, ДИСПЕРСНОСТЬ, СЕДИМЕНТАЦИЯ, РОТАЦИОННОЕ ВНУТРИПОЧВЕННОЕ РЫХЛЕНИЕ, ТЯГОВОЕ СОПРОТИВЛЕНИЕ

Keywords: SOIL PROCESSING, DISPERSION, SEDIMENTATION, ROTATIONAL INTRA SOIL CULTIVATION, TRACTION RESISTANCE

В в е д е н и е . Механическая обработка сплошных сред различными устройствами обычно представляет собой процесс или придания формы (обработка материалов резанием), или процесс извлечения, измельчения и последующего транспорта вещества в горной промышленности (добыча полезных ископаемых).

Специфической задачей геологии и горного дела является обработка почвы – поверхностного наноса геологических отложений. Особенность обработки почвы состоит в том, что почву как геологический объект механического воздействия следует располагать в той же позиции (или примерно той же позиции), что этот объект механической обработки занимал до механического воздействия на него.

Имитационный подход к технике и технологии рыхления почв дает неаддитивные неблагоприятные следствия, поскольку при нынешних технических возможностях воздействие ходовой системы тракторов, орудий и другой сельскохозяйственной техники существенно превосходит воздействие природных факторов почвообразования. В результате происходит техногенная деградация биосферы [1]. Этот процесс нельзя просто наблюдать, поскольку со времени начала голоцена образование новых почв не происходит, более того, идет остепнение ландшафтов, обсыхание почв, что определяет собой опасность существованию цивилизации, которая как на нынешнем ее этапе, так и в отдаленной перспективе несостоятельна в отсутствие почв [2, 3].

Обоснование направления исследований. Необходим принципиально новый подход к обработке почвы с учетом ее происхождения как геологического дисперсного тела. Причем почвой следует управлять, не только используя ее природную дисперсность, но и оптимизируя этот геологический нанос с учетом снижения его дисперсности по мере геологической и биологической седиментации в поле тяжести Земли. Задача такого рода при стандартных способах воздействия на почву в агротехнике не только не решается, но даже не

ставится. Качество обработки почвы принято оценивать не по свойствам дисперсной системы геологического отложения, из которого почва преимущественно состоит, а только по наличию глыб на поверхности почвы [4]. Недооценен геологический аспект почвы. Недостатки современных способов обработки не рассматриваются, констатируется лишь деградация почв, причину которой, заключающуюся в неудовлетворительном выборе способе управления дисперсной системой почвы, в земледелии не принимают во внимание.

Принципиально новым способом обработки почвы является ротационное внутрпочвенное рыхление.

Фундаментальное биологическое обоснование этого способа следует из генезиса почв. Первая стадия генезиса почв – стадия геологического выветривания, т.е. первичной денудации геологического материала или геологической проработки осадочных пород. По мере продвижения фронта геологического выветривания вглубь почвы, в случае наличия в геологическом материале минеральных питательных веществ, а часто и органических веществ как продуктов прошлых геологических периодов, воды и солнечной радиации, первичный материал почвы – почвообразующую породу, занимает растительность. Формируется почва, стагнация которой определяется суммой природно-климатических факторов.

Дифференциация почвенного профиля с разграничением его на элювиальную верхнюю часть и расположенную под ней иллювиальную слабо проницаемую для корневой системы растений часть распространена в биосфере.

При сложившемся понимании агротехники как системы мер извлечения с помощью почвы экономической выгоды в рамках несовершенной экономической парадигмы без удаленного прогноза биосферы продолжение действующей земледельческой традиции чревато увеличением площадей солонцовых почв с вытекающими последствиями

неблагоприятной перспективой деградации почв, биосферы и человечества.

Задел технических решений обработки почвы следующий: отвальные и безотвальные пассивные рыхлители с линейным тяговым приводом от трактора посредством прицепной или навесной системы.

Имели распространение серийные плуги для плантажной механической обработки почвы на глубину 40-50 см ПП-40, представлявший собой увеличенную копию стандартного плуга для отвальной средней обработки почвы, прототипом которого был танковый плуг для извлечения из почвы разряженных противотанковых мин.

На базе ПП-40 был разработан плуги для послойной (ярусной) механической обработки почвы на глубину 40-45 см ПТН-40 и др. (рис. 1) [5].



Рис. 1. Трехъярусный плуг ПТН-40.

Однако плуг ПТН-40 не устранял недостатки плуга ПП-40, заключающиеся в избыточном извлечении на поверхность почвы глыб почвы из ее глубоких слоев и слабом перемешивании и рыхлении внутренних слоев почвы (рис. 2).



Рис. 2. Структура солонцовой каштановой почвы через 30 лет после трехъярусной обработки.

При использовании ротационного внутрипочвенного рыхления в глубине почвы формируют слой, в котором за счет механической обработки усиливается геологический и биологический процесс.

В Донском сельскохозяйственном институте (Персиановка) в 1969 г. впервые в мире был предложен способ обработки почвы фрезами, заглубленными под поверхность почвы и установленными на горизонтальном валу, расположенном поперек направления обработки [6]. Выполнено теоретическое обоснование применения этого способа для мелиорации почв (рис. 3) [7, 8].

Комбинированное почвообрабатывающее орудие включает ротационный рыхлитель 1, подрезающий нож 2 с гибким экранирующим фартуком 3, поддерживающую ось 4, подпружиненные обоймы 5, опорные стойки 6 с кронштейнами 7.

Работает орудие следующим образом. При движении агрегата подрезающий нож 2 полностью подрезает верхний гумусовый слой почвы, оказывающий меньшее сопротивление разрушению.

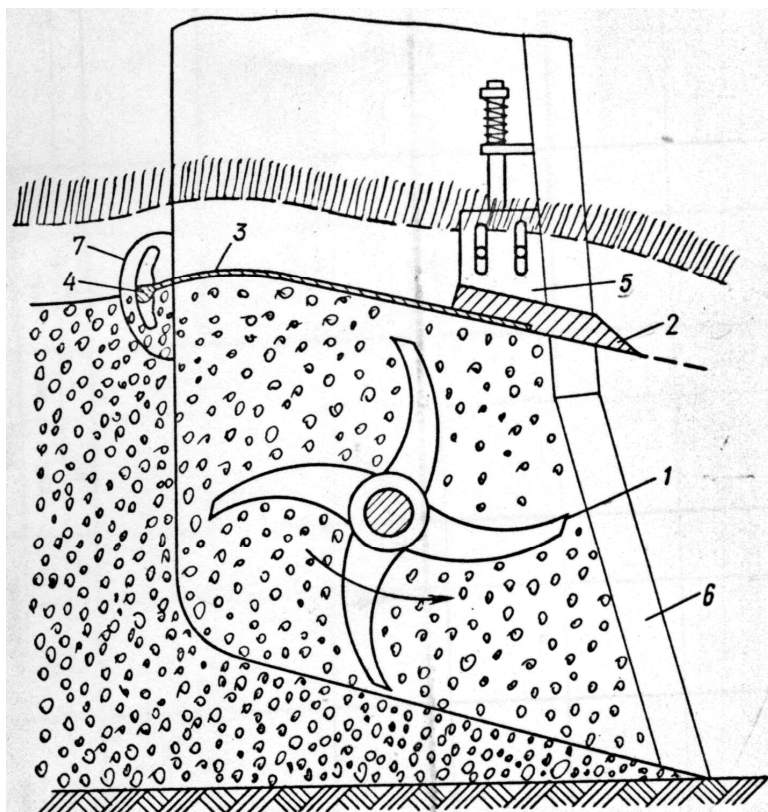


Рис.3. Комбинированное почвообрабатывающее орудие

В зависимости от глубины залегания верхнего слоя суммарная вертикальная составляющая реакции грунта, действующая на подрезающий нож 2, будет изменять свое направление, обеспечивая саморегулирование установки его по глубине. Подрезающий нож 2 при этом будет копировать границу разделения солонцового (более плотного) и гумусового слоев.

Расположение гибкого экранирующего фартука 3, копирующего нижний горизонт гумусового слоя по ширине обработки, за подрезающим ножом 2 предотвращает просеивание частиц верхнего слоя в нижележащие горизонты и обеспечивает самопогружение пылеватых поверхностных частиц в глубину верхнего гумусового слоя.

В 1971 г. впервые в мире был разработан почвенно-мелиоративный ротационный фрезерный плуг ПМС-70 (табл. 1, рис. 4, 5).

Таблица 1

Техническая характеристика орудия ПМС-70

Показатель	Значение
Глубина, обработки, см	до 45
Ширина обработки с учетом перекрытия, см	55-60
Рабочая скорость передвижения, км/ час	2,5-3,3
Расчетная сменная производительность, га	до 2
Масса, кг	1050
Габаритные размеры (без трактора), мм	
длина	2800
ширина	1750
высота (в транспортном положении)	1650

Плуг оборудован механическим приводом (1), рыхлящим ножом (2), редукторной стойкой (3), ротационно-фрезерным рыхлителем иллювиального и подсолонцового горизонтов почвы (4), пассивным плужным корпусом для обработки верхнего слоя почвы (5) [9, 10].

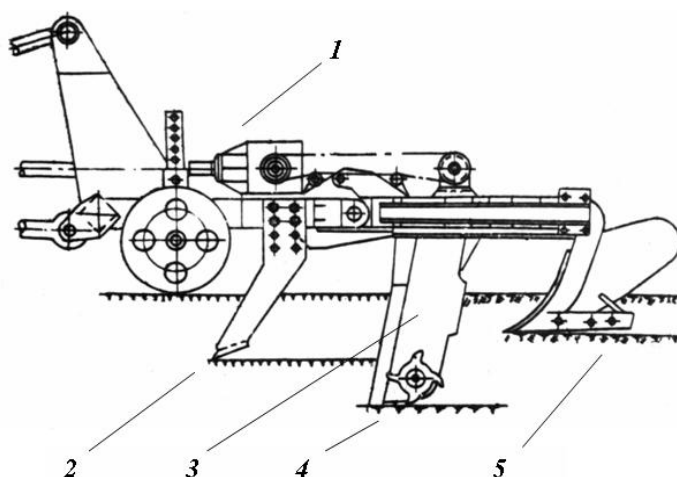


Рис. 4. Устройство для почвенно-мелиоративной ротационной фрезерной обработки почвы ПМС-70, вид сбоку (обозначения в тексте).



Рис. 5. Устройство для почвенно-мелиоративной ротационной фрезерной обработки почвы ПМС-70 в процессе погружения в почву.

Предмет исследований – поиск оптимального варианта глубокой мелиоративной обработки почвы, обеспечивающей резкое увеличение длительности мелиоративного процесса на основе обеспечения стартовых условий долговременной устойчивости создаваемого в результате мелиорации почвенного покрова.

Ведомственные испытания серии разработанных в Донском сельскохозяйственном институте машин: ПФ-2,8, ПМС-70, ПМС-100 (рис. 6), ПМС-100М, ПФ-2,2, ФС-1,3 (рис. 7) продемонстрировали перспективность роторно-фрезерной обработки почв тяжелого гранулометрического состава [11, 12] с перемешиванием ее внутренних слоев.

Положительные результаты дали также испытания устройств для мелиорации почвы, разработанных другими учреждениями СССР [9]. На основании выполненных в ДСХИ разработок в конце 70-х годов была запущена в серию мелиоративная машина МСП-2 Целиноградского СКБ ПЭТ [12].

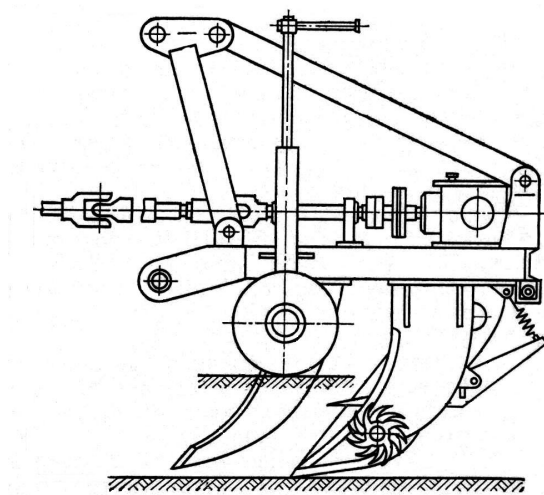


Рис. 6. Схема почвенно-мелиоративного устройства ПМС-100М.



Рис. 7. Почвенно-мелиоративное роторное фрезерное устройство ФС-1,3 для подпокровной обработки почв.

Была проведена серия длительных стационарных экспериментов на почвенно-мелиоративных стационарах роторно-фрезерной обработки почв (1972 г. и далее), действующих до настоящего времени.

Схема экспериментов была выбрана так, чтобы сравнить возможности роторного и отвального способов мелиоративной обработки глубоких слоев почвы: 1) контроль – отвальная обработка почвы на глубину 20–22

см (стандарт зональной агротехники, рекомендации о ведении агропромышленного производства); 2) трехъярусная обработка почвы на глубину 45 см серийным плугом ПТН-40 (стандарт мелиорации почв [5]); 3) Обработка почвы ротационно-фрезерным плугом ПМС-70 и др. на глубину 45 см [9-12].

После однократного выполнения в 1972-1976 гг. агромелиорации почвы в вариантах 2, 3 каждый экспериментальный участок в течение более чем 30 лет, вплоть до настоящего времени, регулярно обрабатывался согласно зональной агротехнике с отвальной обработкой почвы на глубину 20-22 см.

Изучали (с использованием стандартных методов исследования): морфологические и агрофизические свойства почвы; распределение сульфата бария в почве рентгеновским методом; режим влажности почвы; химические и физико-химические свойства почвы; структура почвенного покрова, структура растительного покрова, биометрические параметры агрофитоценоза на закрепленных стационарных площадках, механика грунта, тяговые параметры, крутящий момент, энергетические затраты орудий для обработки почвы определяли для агрегата трактор по данным показателей тензометрии прямым методом – почвообрабатывающее устройство в рабочем режиме на номинальном режиме двигателя трактора. Применяли тяговые тензометрические звенья. Энергетические затраты сопоставлялись с данными стендовых испытаний энергетических характеристик двигателя трактора на номинальном режиме. Мощность на валу фрезерователя определяли расчетом: крутящий момент определяли тензометрическим датчиком с токосъемником; число оборотов вала отбора мощности трактора – тахогенератором; число оборотов вала фрезерователя – расчетом по передаточным числам редуктора.

Проводили статистическую обработку экспериментальных данных и определяли экономические показатели возделывания сельскохозяйственных культур.

РЕЗУЛЬТАТЫ И ОБСУЖДЕНИЕ

Данные о технологических, биологических и экономических показателях роторных фрезерных почвообрабатывающих устройств прошлого поколения показывают их бесспорные биологические и технологические преимущества перед стандартным техническим решением глубокой мелиоративной обработки почвы – трехъярусным плугом ПТН-40 [5].

Основной целью применения роторных фрезерных устройств являлось изменение способ обработки почвы в целях ее мелиорации. Дополнительно выяснилось, что преимущество имеет не только собственно полученный способ как реализация рабочей гипотезы мелиоративного процесса, но и беспрецедентная длительность полученного в результате обработки почвы роторным фрезерным устройством эффекта, которая, как установлено, значительно продолжительнее, чем у стандартного технического решения.

С учетом новых планов мелиорации, разрабатываемых в России без надлежащего биогеосистемного обоснования, следует тщательно подходить к выбору технических средств и технологий мелиорации, поскольку при неверном поверхностном подходе к их выбору неизбежны катастрофы вследствие недооценки антропогенного изменения биосферы.

Несмотря на то, что роторный фрезерный способ обработки почвы показал себя как вполне приемлемый с биологической точки зрения способ непротиворечивого преобразования биосферы, следует отметить, что прошлые технические решения имели недостаток, обусловленный применением закрытой редукторной стойки-щелереза привода вала

внутрипочвенного фрезерователя. По способу воздействия на дисперсную упруго-пластичную сплошную среду почвы редукторная стойка-щелерез является пассивным рыхлителем. В результате, особенно на плотных почвах, которыми являются все нуждающиеся в мелиорации почвы, как и почвы, приобретшие плужную подошву в результате применения стандартной агрокультуры отвальной обработки почвы, тяговое сопротивление, оказываемое перемещению устройства в процессе обработки почвы, было весьма значительным (табл. 2, 3).

Таблица 2

Тяговый баланс орудия для роторной обработки почвы ПМС-70, глубина обработки 40-45 см, 1972 г.

Составляющая тягового баланса орудия	%
Плужный корпус	16-18
Роторный фрезерный рабочий орган	9-10
Редукторная, опорная и рыхлящая стойки	71-76

Таблица 3

Тяговый баланс орудия для роторной обработки почвы ПМС-100, глубина обработки 45 см, 1974 г.

Составляющая тягового баланса орудия	%
Плужный корпус	10-14
Роторный фрезерный рабочий орган	8-12
Редукторная, опорная и рыхлящая стойки	75-84

Согласно данным таблиц 2, 3, большая часть тягового баланса ПМС-70, ПМС-100 определяется сопротивлением, которое перемещению почвообрабатывающего устройства в почве оказывают редукторная, опорная и рыхлящая стойки.

Следует отметить, что реализованные технические решения роторных фрезерных почвообрабатывающих устройств имели неблагоприятное следствие применения закрытой редукторной стойка-щелереза – пассивного рыхлителя. В связи с необходимостью размещения

деталей редуктора в блоке, имеющем минимально возможный размер в направлении перемещения устройства в целях уменьшения тягового сопротивления, запас прочности кинематических элементов редуктора был малым, соответственно надежность редуктора и, следовательно, всего устройства была относительно низкой. Для закладки широкой серии производственных экспериментов надежность была достаточной, но для серийного устройства приемлемого решения редуктора найдено не было (МСП-2).

Производственная проверка показала, что результаты применения роторных фрезерных устройств несравнимо выше, чем у устройств с пассивными рыхлящими рабочими органами. Однако роторные фрезерные устройства имели более напряженный энергетический режим, что в свою очередь сказывалось на снижении надежности.

Согласно данным испытаний [10-13], важнейшим препятствием применению роторных орудий было противоречие между высоким качеством обработки почвы этими устройствами и их низкой надежностью. Процесс обработки почвы соответствовал ее природе, а вот привод рабочего органа свойствам обрабатываемой почвы не соответствовал – редуктор, выполненный в виде щелереза (в нынешней терминологии – чизеля), приходилось протаскивать сквозь почву. Это с учетом того, что солонцы и другие почвы, имеющие элювиально-иллювиальное устройство почвенного профиля, оказывают огромное сопротивление пассивным рыхлителям. В результате до 90% тягового баланса привода орудия уходило на преодоление тягового сопротивления редуктора, что неприемлемо [10-13].

Задача была частично решена в машине МСП-2, редукторная стойка которой была тоньше, чем у предшествовавших ей разработок, однако принципиального отличия в тяговом балансе устройства это не дало. К тому же, основное, качество крошения почвы после обработки комбинированной машиной МСП-2, которая была снабжена подрезающим

плоскорежущим рабочим органом, после которого по направлению обработки почвы был установлен роторный фрезерный рыхлитель, было значительно хуже, чем у роторных фрезерных машин типа ПМС-70 [12].

В качестве попутного обстоятельства практического применения следует отметить то, что техническое решение МСП-2 было выполнено для обеспечения симметрирования тяговой нагрузки. Это с технической точки продуманное решение предусматривало обработку почвы двумя полосами с необработанной полосой посередине, которую предусматривалось обрабатывать следующим проходом устройства. В технологической же практике применения МСП-2 это провоцировало соблазн повысить в два раза производительность устройства, исключив обработку промежуточных полос. С точки зрения почвоведения, такой полосный вариант применения машины МСП-2 обработки почвы является неблагоприятным обстоятельством, технологически обуславливающим анизотропную регулярную нанонеоднородность СПП, которая может быть фактором дифференциации условий развития культурной растительности, соответствующего снижения качества урожая и, следовательно, дестабилизатором ландшафта. В современном понимании, техническое решение МСП-2 не решает в полной мере задачу Sustainable Development для почвенной системы сухой степи.

В силу изложенных обстоятельств параллельно велась также разработка усовершенствованных устройств с пассивными рабочими органами, технологическая схема которых была подобна ПТН-40, но отличалась мерами улучшения организации потоков обрабатываемого грунта на отвальных поверхностях устройства. Это позволило несколько улучшить качество рыхления и перемешивания обрабатываемых слоев почвы и снизить тяговое сопротивление устройства (ПЯС и пр.) принципиальных новаций это не дало, но позволило решить технические задачи в рамках существовавших тогда агротехнических требований [10].

Агротехнические требования к качеству обработки почвы и устройствам для реализации этой технологической операции применяют не только как объективный инструмент, но, к сожалению, в отсутствие новаций, в определенной степени приспособливают по имеющиеся технические решения в порядке оформления технического регламента их применения. Насколько технический регламент соответствует природе почвы, не рассматривают.

При новых технических решениях нужны новых технические требования, в частности, не только отсутствие глыб на поверхности почв после ее обработки, но и изменение фракций агрегатного состава обработанной почвы. Это ранее даже не рассматривалось, поскольку не существовало технических решений, обеспечивающих изменение агрегатного состава почвы. Тогда и роль, необходимость новых устройств будет показана убедительно.

В процессе исследований установлено, что оптимальным вариантом является четырехзубовая фреза (рис. 8) [11, 12].

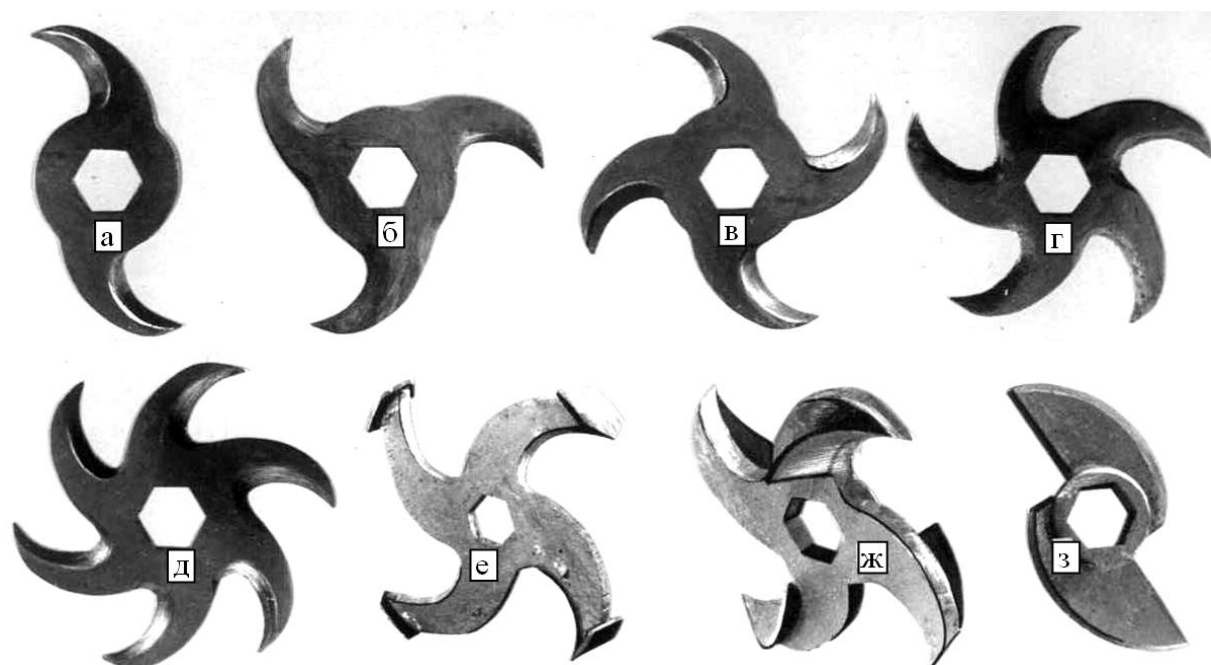


Рис. 8. Фрезы для глубокой мелиоративной обработки солонцовых почв (а – дисковая двухзубовая почвенная фреза; б – дисковая трехзубовая

почвенная фреза; в – дисковая четырехзубовая почвенная фреза; г – дисковая пятизубовая почвенная фреза; д – дисковая шестизубовая почвенная фреза; е – дисковая четырехзубовая почвенная фреза с Т-образными ножами; ж – дисковая четырехзубовая комбинированная почвенная фреза плужного типа; з – дисковая двухзубовая винтовая почвенная фреза)

Баланс мощности агрегата трактор-устройство для обработки почвы складывался согласно тяговому балансу и изменялся существенно в зависимости от состояния обрабатываемой почвы, ее твердости и влажности (табл. 4). Характерно, что только в некоторых случаях энергетический баланс складывался так, что в нем тяговая составляющая была меньше 30%. В основном тяговая составляющая энергетического баланса составляла до 50%.

Таблица 4

Баланс мощности орудия для роторной обработки почвы ПМС-100, глубина обработки 45 см, 1974 г. (варианты по натурным тестам устройств в различных условиях состояния почвы и для различных почв)

Показатель	Каштановая почва		Светло-каштановая почва	
	кВт	%	кВт	%
Общая	173	100,0	181	100,0
Тяговая	44	25,4	74	40,9
Фрезерователя	108	62,4	89	49,2
Передвижение	10	5,8	8	4,4
Трансмиссия	11	6,4	10	5,5

Баланс мощности и энергетические затраты у модернизированных устройств с пассивными режущими органами (например, ПЯС-1,4) были меньше, чем у роторного комбинированного МСП-2 (табл. 5).

Таблица 5

Энергетическая оценка мелиоративных орудий для обработки почвы, 1989 г.

Орудие для обработки почвы	Глубина обработки почвы, см	Удельный расход топлива, кг/га
ПЯС-1,4	39,9	49,4
МСП-2	41,5	70,2

Приведенные некоторые технические параметры прошлого поколения роторных фрезерных почвообрабатывающих устройств показывают, что остро необходима разработка принципиально нового привода внутрипочвенного роторного фрезератора, обеспечивающего надежность устройства, отсутствие пассивных режуще-отвальных элементов устройства, оказывающих тяговое сопротивление при перемещении устройства в почве.

Одно из технических решений, выполненное в целях повышения надежности устройства с целью преодоления технического недостатка закрытого редуктора как источника повышенного тягового сопротивления, высоких энергетических затрат и низкой надежности устройства, предусматривало передачу крутящего момента внутрь почвы открытым редуктором (рис. 9).

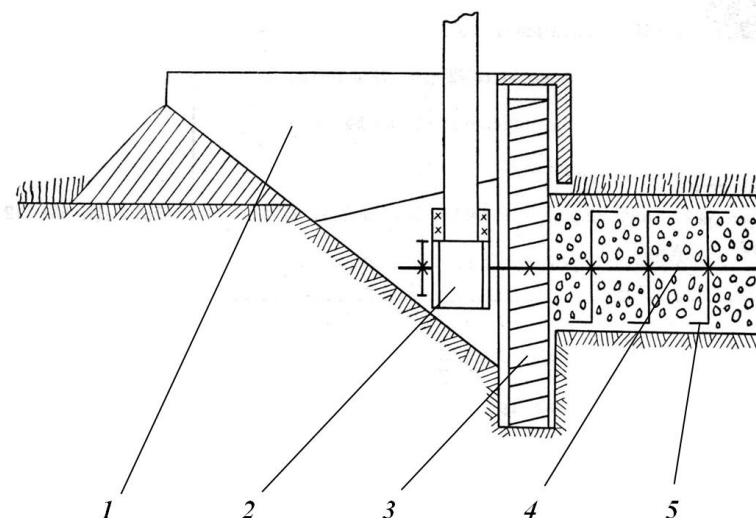


Рис. 9. Устройство для обработки почвы с открытым редуктором.

1 – отвальный элемент, 2 – ведомая шестерня привода, 3 – роторный щелерез, 4 – вал, 5 – фреза.

Однако для реализации технического решения приходилось в процессе мелиоративной обработки почвы выполнять дополнительную борозду для прохода редуктора. Технологическая борозда представляла собой, с точки зрения почвоведения и земледелия, объект избыточной турбации почвенного континуума, а с технической точки зрения была источником повышения тягового сопротивления и необходимости применения дополнительной технологической операции заравнивания, которая, в свою очередь, связана с дополнительными затратами энергии.

Важный момент агротехнического предназначения в случае применения рассматриваемого технического решения также страдает. Дело в том, что агротехника предполагает создание как можно более однородных в пределах технологического участка условий развития растений. При этом борозда, даже после заравнивания, представляет собой ярко выраженный элемент наноструктуры почвенного покрова, что приводит к последующей неоднородности агрофитоценоза в результате вероятности неблагоприятных условий развития культурных растений за счет дифференциации глубины заделки семян, особенно на начальных стадиях агрофитоценоза, провокации развития сорной растительности, приводит к другим неблагоприятным явлениям.

Техническим недостатком является высокое тяговое сопротивление из-за необходимости применения отвального бороздавателя, устанавливаемого перед приводом вала дискового щелереза и фрезерователя для формирования пространства в почве, необходимого для перемещения ведомой звездочки цепной или шестерни зубчато-шестеренчатой передачи

В связи с нерешенностью проблем качества обработки почвы и надежности устройства было предпринят поиск технического решения, обеспечивающего передачу крутящего момента внутрь поступательно обрабатываемой роторным фрезером дисперсной твердой механической среды без тягового сопротивления (с минимальным тяговым

сопротивлением) и без ухудшения наноструктуры поверхности почвы.

Очевидная с точки зрения почвоведения, седиментологии, литологии и теории дисперсных систем предпочтительность орудий с активными рабочими органами для долговременного управления дисперсной системой почв побудила разработку серии новых перспективных технических решений роторно-фрезерных почвенно-мелиоративных орудий [14, 15].

Одно из предложенных устройств представлено на рис. 10, 11.

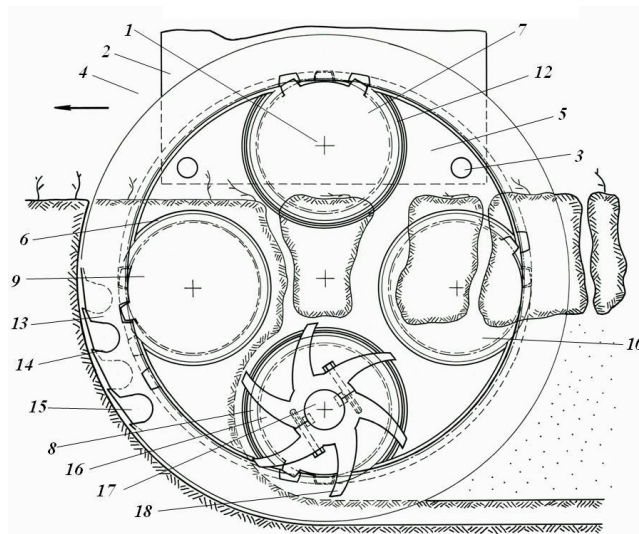


Рис. 10. Почвенно-мелиоративное роторное фрезерное устройство с активной редукторной стойкой привода. Вид сбоку (обозначения в тексте).

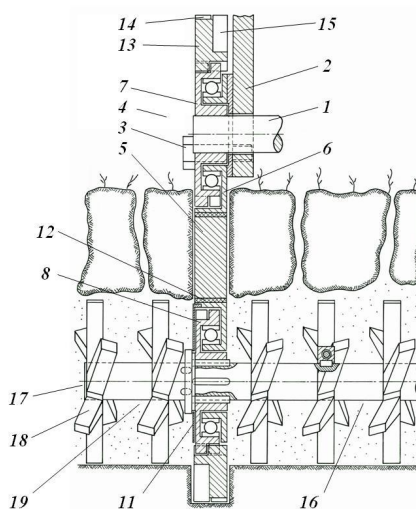


Рис. 11. Почвенно-мелиоративное роторное фрезерное устройство с

активной редукторной стойкой привода. Вид спереди (обозначения в тексте).

В устройстве сохранены технические решения прежних лет – роторный принцип рыхления снизу вверх и перемешивания солонцового и подсолонцового горизонтов почвы. Дополнительно решена важная задача теоретической механики, заключающаяся в передаче крутящего момента к инструменту, находящемуся внутри поступательно обрабатываемой им твердой среды без статического сопротивления ее слоя механическому приводу инструмента, чем устранен принципиальный недостаток предшествующих разработок.

Технической задачей, для решения которой служит предлагаемое изобретение, является создание условий, при которых обеспечивается снижение тягового сопротивления обработке почвы при ее ротационном щелевании и внутрипочвенном фрезеровании, повышение надежности кинематических элементов привода, снижение тягового сопротивления, увеличение ширины захвата устройства.

Техническим результатом, получаемым при практическом использовании изобретения, является создание возможности производить при движении устройства в почве одновременно поделку двух щелей для поглощения воды, выполнять фрезерование внутренних слоев почвы, разуплотняя и перемешивая их между собой, сохраняя гумусовый слой, стерню и травяной покров на поверхности почвы, с высокой надежностью и меньшими затратами энергии.

Для решения поставленной технической задачи предлагаемое устройство для ротационного внутрипочвенного рыхления содержит два ротационных щелереза, расположенных вертикально симметрично вдоль хода движения устройства, механически связанных с общим приводом и расположенным ниже привода внутрипочвенным фрезервателем, которые имеют валы, расположенные горизонтально и перпендикулярно направлению движения рыхлителя.

Ротационный щелерез снабжен диском щелереза, который содержит ведущую, ведомую, опорную, центрирующую шестерни привода, зубья зацепления которых выполнены поочередно слева и справа вдоль наружной цилиндрической поверхности каждой шестерни.

Диск щелереза снабжен гибкими элементами, в которых установлены подшипники привода и вала фрезерователя.

Кольцевой щелерез снабжен зубьями зацепления, выполненными на его боковых поверхностях поочередно слева и справа, направленными в сторону его внутренней цилиндрической поверхности, которой он опирается с зубчатым зацеплением на наружную цилиндрическую поверхность ведущей, ведомой, опорной, центрирующей шестерен привода.

На ведущей, ведомой, опорной, центрирующей шестерне и на кольцевом щелерезе выполнена цилиндрическая опорная поверхность, диаметр окружности которой равен диаметру соответствующей окружности зацепления.

Кольцевой щелерез снабжен режущими органами, выполненными на его боковых поверхностях поочередно слева и справа, направленными в сторону его наружной цилиндрической поверхности, перед режущими органами выполнены емкости для приема грунта.

Вал фрезерователя выполнен с консолями.

Устройство для ротационного внутрипочвенного рыхления выполнено симметрично по ходу движения устройства. Устройство имеет вал привода 1. С левой и с правой стороны рамы устройства на кронштейне 2 посредством элементов крепления 3 установлен ротационный щелерез 4, который содержит диск щелереза 5 с гнездами опор подшипников 6, соединенные с валом привода ведущую 7, ведомую 8, опорную 9, центрирующую 10 шестерни привода, ведомая, опорная, центрирующая шестерни снабжены крышками 11. Шестерни привода выполнены с прямыми зубьями, расположенными поочередно слева и

справа вдоль наружной цилиндрической поверхности шестерни. Опоры подшипников ведущей и ведомой шестерен установлены в диске щелереза через гибкие элементы 12. Ротационный щелерез содержит кольцевой щелерез 13 с зубьями зацепления, выполненными на его боковых поверхностях поочередно слева и справа. Зубья зацепления направлены в сторону его внутренней цилиндрической опорной поверхности, которой он опирается с зацеплением на наружную опорную поверхность ведущей, ведомой, опорной, центрирующей шестерен привода. Каждая опорная поверхность имеет диаметр, равный соответствующему диаметру окружности зацепления. Кольцевой щелерез снабжен выполненными на его боковых поверхностях поочередно слева и справа режущими органами 14, выходящими на его наружную цилиндрическую поверхность. Перед режущим органом на боковой поверхности кольцевого щелереза выполнена емкость для приема грунта 15.

Внутрипочвенный фрезерователь 16 содержит вал фрезерователя 17 и почвенные фрезы 18. Вал фрезерователя 17 выполнен с консолями 19 и установлен в ведомых шестернях ротационных щелерезов.

Предлагаемое устройство для ротационного внутрипочвенного рыхления работает следующим образом.

При движении агрегата по полю крутящий момент через вал привода 1 последовательно передается на ведущую шестерню привода 7, на внутреннюю цилиндрическую поверхность кольцевого щелереза 13, снабженную боковыми зубьями зацепления. Затем через ведомую шестерню привода 8 к валу 17 фрезерователя 16 и почвенным фрезам 18. Кольцевой щелерез 13 фиксируется в пространстве поочередно слева и справа расположенными, соответственно, на нем, а также на шестернях, зубьями привода. Перемещение кольцевого щелереза 13 в вертикальной плоскости ограничено цилиндрическими поверхностями обкатки шестерен, на которые непрерывно опирается кольцевой щелерез 13 своей внутренней цилиндрической опорной поверхностью. Диаметр

цилиндрической поверхности контакта каждой шестерни и кольцевого щелереза 13 равен диаметру соответствующей окружности зацепления. При этом заглубленные в почву ротационные щелерезы 4 наружной поверхностью кольцевого щелереза 13, снабженной режущими органами 15, производят нарезание водопоглощающих щелей, внутрипочвенный фрезерователь 16 заглублен в почву и производит ее внутрипочвенное ротационное рыхление и перемешивание между ротационными щелерезами 4, а также в зоне консолей 19.

Использование новых элементов в виде кольцевого щелереза 13 с расположенными поочередно слева и справа зубьями зацепления, режущими зубьями 14 и емкостями для приема грунта 15 позволяет производить при движении устройства в почве одновременно поделку двух щелей для поглощения воды, выполнять фрезерование внутренних слоев почвы, разуплотняя и перемешивая их между собой, сохраняя гумусовый слой, стерню и травяной покров на поверхности почвы, с высокой надежностью и меньшими затратами энергии, т.к. создается возможность:

- повысить надежность устройства. Уменьшается плечо силы при перекосе оси вращения подшипника опорной шестерни ротационного щелереза. Исключается облом режущих зубьев дискового щелереза, т.к. кольцевой щелерез снабжен последовательно опирающимися режущими зубьями, выполненными на его боковых поверхностях поочередно слева и справа. Поперечное сечение кольцевого щелереза не ослабляется в сечении емкости для приема грунта. Исключается заклинивание опор вала привода и вала внутрипочвенного фрезерователя при упругой динамической деформации рамы устройства в процессе работы, поскольку ведущая и ведомая шестерни соединены с диском щелереза гибкими элементами. Кольцевой щелерез имеет зацепление с шестернями привода и при этом постоянно опирается на них;

- снизить тяговое сопротивление устройства ввиду того, что для

перемещения ротационного щелереза с кольцевым щелерезом требуется формирование щели меньшей ширины;

- увеличить ширину захвата устройства, поскольку вал фрезерователя в отсутствие основания чашеобразного диска установлен с консолями.

Патент РФ прошел апробацию на международном уровне по процедуре РСТ [16], устройство признано отвечающим критерия новизны, изобретательского уровня и промышленной применимости (рис. 12).



Рис. 12. Роторно-фрезерный почвенно-мелиоративный плуг с активной редукторной стойкой привода, 2008 г.

Решена задача механики обработки сплошных сред в связи с указанной выше спецификой задачи обработка почвы, которую как объект механического воздействия следует располагать в той же позиции (или примерно той же позиции), что этот объект механической обработки занимал до механического воздействия на него, при этом минимизируя турбацию почвенного континуума.

Решена задача управления дисперсностью почвы как субстрата для оптимального развития растений, обеспечивающего продуктивность и

устойчивость биосферы. В свою очередь, это позволяет решить глобальную задачу устойчивости атмосферы Земли, поскольку увеличение ее ионизации в процессе фотосинтеза позволяет стабилизировать магнитосферу.

Решена задача теоретической механики, заключающаяся в передаче крутящего момента к инструменту, находящемуся внутри поступательно обрабатываемой им твердой среды без статического сопротивления обрабатываемого слоя механическому приводу инструмента. Это позволяет преодолеть принципиальный недостаток предшествующих разработок – высокое тяговое сопротивление роторных плугов с закрытой редукторной стойкой (рис. 8). Новый привод рабочего органа практически исключает тяговое сопротивление устройства, что обуславливает повышение производительности труда и снижение затрат энергии на обработку почвы [17 10].

До настоящего времени недостатки современных способов обработки почвы не рассматриваются в аспекте управления дисперсной системой почвы, причем ни в отечественной, ни в зарубежной литературе [17-20]. Восприятие дисперсной системы почвы как предопределенной данности идет в ущерб этой системе. Это следует из данных, свидетельствующих о возможностях управления эволюцией почвы [21]. С точки зрения эволюции почвы ротационное внутрпочвенное рыхление является не только принципиально новым не следующим из имитационного способа развития техники способом обработки почвы. Это также инструмент изменения и оптимизации текущей эволюции почвы, направления и скорости этой эволюции.

Из приведенных данных следует фундаментальное биологическое обоснование рассмотренного способа обработки почвы. Он является органопроекцией генезиса и эволюции почв в смежную область технического знания о путях механического преобразования

многоуровневых многокомпонентных дисперсных систем. Рассмотренный способ позволяет имитировать новую стадию геологического выветривания, обеспечить продвижение нового фронта геологического выветривания в глубь почвы, улучшить условия биологической иммобилизации минеральных и органических веществ как продуктов стадий и почвообразования прошлых геологических периодов в текущее почвообразование. Стагнация новой почвенной системы идет по типу эволюции текущего биологического процесса, ослабляется роль седиментации и литогенеза. Увеличивается норма синтеза биомассы наземной и особенно подземной части растений при том же количестве воды и солнечной радиации, ослабляется дифференциация почвенного профиля, структура почвенного покрова становится в большей степени гомогенной.

Предложено техническое средство, которые в состоянии решить задачу устойчивого непротиворечивого управления биогеосистемой, создавать в почвах дисперсные системы, позволяющих придать почве новое качество, изменив соотношение процессов седиментогенеза, педогенеза, литогенеза в пользу высокой продуктивности биологически активной фазы почвы в биосфере и решить задачу рекреационной биогеосистемотехники, заключающуюся в непротиворечивом менеджменте экосистем геосферы.

Инновационные технические решения в области природопользования, регулирования земельного фонда РФ должны соответствовать современным теоретическим представлениям генетического почвоведения о возможно более корректном и длительном преобразовании почвенного континуума с учетом его геологической природы и геологического обоснования технических средств воздействия на горные породы с целью регулирования их дисперсности для создания условий развития биоты путем искусственного диспергирования геологического наноса.

ВЫВОДЫ

1. Имитационная техника и технология рыхления почв приводит к неблагоприятным биологическим следствиям для почвообразования, поскольку существенно превосходит действие его природных факторов, не соответствуя природе биогеосистем, в результате чего происходит техногенная деградация биосферы.

2. В процессе многолетних стационарных агробиологических исследований в условиях сухой степи установлено улучшение водно-физических, физико-химических и других свойств почв солонцового комплекса после однократной почвенно-мелиоративной ротационно-фрезерной обработки с применением устройств ПМС-70, ПМС-100, ФС-1,3, которые реализуют роторный принцип рыхления снизу вверх и перемешивания иллювиального и переходного горизонтов почвы. Это позволяет корректно, превентивно и длительно управлять биогеосистемой, получая урожайность основных полевых культур на 30-60% выше, чем при стандартной агротехнике и типовой мелиоративной агротехнике.

3. Решена задача теоретической механики, заключающаяся в передаче крутящего момента к инструменту, находящемуся внутри поступательно обрабатываемой им твердой среды с минимальным статическим сопротивлением обрабатываемого слоя механическому приводу инструмента. Это позволяет преодолеть принципиальный недостаток предшествующих разработок – высокое тяговое сопротивление роторных плугов с закрытой редукторной стойкой, поскольку новый привод рабочего органа практически исключает тяговое сопротивление устройства. Это обеспечивает повышение производительности труда и снижение затрат энергии на обработку почвы.

4. Для устойчивого непротиворечивого управления биогеосистемой, создания в почвах дисперсных систем, позволяющих придать почве новое качество, изменив соотношение процессов

седиментогенеза, педогенеза, литогенеза в пользу педогенеза и, соответственно, высокой продуктивности биологически активной фазы почвы в биосфере и решить задачу рекреационной биогеосистемотехники, заключающуюся в непротиворечивом менеджменте экосистем геосферы, предложено техническое средство внутрпочвенного рыхления с горизонтальным ротором с фрезами и редуктором привода. Привод устройства выполняют открытым редуктором, снабженным внешним кольцевым щелерезом. Редуктор одновременно выполняет задачу роторной разработки щели в почве для прохода сквозь почву элементов конструкции привода без пассивного тягового сопротивления и задачу передачи крутящего момента к валу ротора с фрезами. Обеспечивается снижение тягового сопротивления, энергетических затрат и повышение надежности устройства по сравнению с аналогами.

БИБЛИОГРАФИЧЕСКИЙ СПИСОК

1. Glazovskaya M.A. Problems and methods of assessment of the ecogeochemical resilience of soils and the soil cover towards technogenic impacts // *Eurasian Soil Science*. 1999. Т. 32. № 1. С. 99-108.
2. Калиниченко В.П., Шаршак В.К., Безуглова О.С., Ладан Е.П., Генева Е.Д., Илларионов В.В., Зинченко В.Е., Морковской Н.А., Черненко В.В., Ильина Л.П. Изменение почв солонцового комплекса за 30-летний период после отвальной, трехъярусной и нового приема роторно-фрезерной обработки // *Почвоведение*. 2011. № 8. с. 1010–1022.
3. Розанов А.Ю. Ископаемые бактерии, седиментогенез и ранние стадии эволюции биосферы // *Палеонтологический журнал*. 2003. № 6. С. 41.
4. Горячкин В.П. Собрание сочинений. М.: Колос, 1965. Т. 1. 720 с. Т. 2. 459 с. Т. 3. 384 с.
5. А.с. 98815 СССР. 1954. МПК 45а. Плуг для ярусной обработки почвы.
6. А.с. 353665 СССР. 1972. МПК А01В13/16, А01В79/00. Способ обработки почвы.
7. А.с. 442760 СССР. 1974. МПК А01В49/00, А01В33/10 Комбинированное почвообрабатывающее орудие.
8. Вакулин А.А., Кириллов В.В., Кобзарев А.И. Обработка солонцов роторным орудием // *Докл. ВАСХНИЛ*. 1972. № 2. С. 41-43.
9. Минкин М.Б., Бабушкин В.М., Садименко П.А. Солонцы юго-востока Ростовской области. Ростов-на-Дону: Изд-во РГУ, 1980. 271 с.
10. Шаршак В.К. Оценка машин и орудий для основной обработки солонцовых почв // *Механизация и электрификация сельского хозяйства*. 1987. №3. С. 17-19.
11. Протокол ведомственных испытаний фрезы солонцовой ФС-1,3. Министерство сельского хозяйства РСФСР. Всесоюзный научно-исследовательский институт механизации и электрификации сельского хозяйства. Донской зональный научно-

исследовательский институт сельского хозяйства. Донской сельскохозяйственный институт. Зерноград, 1977. 14 с.

12. Акт 24-39В...42-89В (9069110-9069114) Государственных сравнительных испытаний солонцовых орудий ПЯС-1.4; ПЯС-4-35; МСП-2; ПС-3-40. Северо-Кавказская государственная машиноиспытательная станция. Зерноград, 1989. 21 с.

13. Минкин М.Б., Горбунов Н.И., Садименко П.А. Актуальные вопросы физической и коллоидной химии почв. Ростов-на-Дону: Изд-во РГУ, 1982. 270 с.

14. Патент РФ на изобретение RU №2376737 С1. 2009. МПК А01В 33/02 (2006.01) А01В 49/02 (2006.01). Устройство для ротационного внутрпочвенного рыхления.

15. Rotating cultivator for under-humus soil layer. The international Bureau of WIPO. Geneva. Switzerland. Patent cooperation treaty WO 2005/099427 A1. International application: PCT RU/2005/000195. Classification of subject matter: A01B 13/08, 13/16, 49/02. International filing date: 15 April 2005 (15.04.2005). International publication date: 27 October 2005 (27.10.2005). Priority date: 2004111564 16 April 2004 (16.04.2004) RU. Applicant: Institut Plodorodiya Pochv Uga Rossii (IPPYUR).

16. Акт проверки соответствия механического привода рабочего органа «Ротационного рыхлителя подгумусового слоя почвы» патенту на изобретение 2273120 от 10 апреля 2006 года. ФГУ «Северо-Кавказская МИС». 2008. 1 с.

17. Moberly P.K. Deep tillage investigations on five soil types of the South African sugarcane belt / Proceedings of The South African Sugar Technologists' Association-June 1972. P. 205-210.

18. Busscher W.J., Bauer P.J., Frederick J.R. Deep tillage management for high strength southeastern USA Coastal Plain soils // Soil & Tillage Research. 2006. V. 85. P. 178-185.

19. Silburn D.M., Freebairn D.M., Rattray D.J. Tillage and the environment in subtropical Australia—Tradeoffs and challenges // Soil & Tillage Research. 2007. V. 97. P. 306-317.

20. Wang Y., Chen Y., Rahman S. and Froese J. Tillage effects on soil penetration resistance and early crop growth for Red River clay // Canadian biosystems engineering. 2009. V. 51. P. 2.1-2.11.

21. Демкин В.А., Золотарева Б.Н., Демкина Т.С., Хомутова Т.Э., Каширская Н.Н., Ельцов М.В., Удальцов С.Н. Динамика свойств степных палеопочв сарматского времени (II в. до н.э. – IV в. н.э.) в связи с вековой изменчивостью увлажненности климата // Почвоведение. 2012. № 2. С. 142.