

УДК 626.823.4

UDK 626.823.4

**ГИДРОТРАНСПОРТНЫЕ УСТАНОВКИ
НАВОЗНЫХ СТОКОВ И МЕТОДЫ ИХ РАС-
ЧЁТА**

**WATER SUPPLY INSTALLATIONS OF MA-
NURE COLUMNS AND THE METHODS OF
THEIR CALCULATIONS**

Чайка Евгений Анатольевич
аспирант

Chaika Eugeny Anatolievich
postgraduate student

Тарасьянц Сергей Андреевич
д.т.н., профессор
ФГБОУ ВПО «Новочеркасская Государственная
мелиоративная академия», Россия

Tarasyants Sergey Andreevich
Dr.Sci.Tech., professor
FSBEI HPI Novochercassk State Land Reclamation
Academy, Russia

В статье описан расчёт гидротранспортных уста-
новок навозных стоков. Приведены характери-
стики выпускаемых промышленностью насосов, а так
же описаны конструктивные особенности насосов
для жидкостей с твёрдыми включениями

The calculation of water-supply installations of ma-
nure columns is presented in this article. The charac-
teristics of commercially available pumps are given.
The constructive features of pumps for liquids with
solid inclusions are described

Ключевые слова: ВЯЗКОСТЬ НАВОЗА, ХАРАК-
ТЕРИСТИКИ НАСОСОВ, ПОТЕРИ НАПОРА,
МОЩНОСТЬ НАСОСА

Keywords: VISCOSITY OF MANURE, CHARAC-
TERISTICS OF PUMPS, HEAD LOSS, PUMP
POWER

В современной литературе расчет гидротранспортных установок навозных стоков сводится, в основном, к пересчету характеристик насосов и определению потерь напора в трубопроводах. Характеристики выпускаемых промышленностью насосов для сточных жидкостей приведены, в основном, на воде за исключением нескольких типов (НЖН – 200, ПНЖ – 250, НШ – 50, ЦМФ 160 – 10 и др.) [1,6].

Имеются попытки, в связи со сложностью проведения экспериментов, получить экспериментальные данные по транспортировке насосами навозных стоков. Все исследователи в своих работах утверждают, что режимы работы насосных установок, транспортирующих навоз, зависят от ряда его физико-механических свойств.

В.П. Тарунтаев [7] на результатах теоретических и экспериментальных исследований доказывает, что жидкий навоз в проточной части насоса течет со значительными скоростями, характерными для разрушения его структур и турбулентного режима. В этом случае вязкость навоза минимальна, а напорные теоретические характеристики центробежных насосов

одинаковы для различных видов навоза и влажности и совпадают с рабочей характеристикой при подаче воды. Однако при испытании им установлено, что вид навоза и его вязкопластичные свойства влияют на характеристику насоса. С уменьшением влажности подача и напор уменьшаются. Эти выводы подтверждаются и другими исследователями.

В.С. Ловцов [4] на экспериментальной установке доказал, что характеристики насосов на воде и навозе резко отличаются (рис. 1).

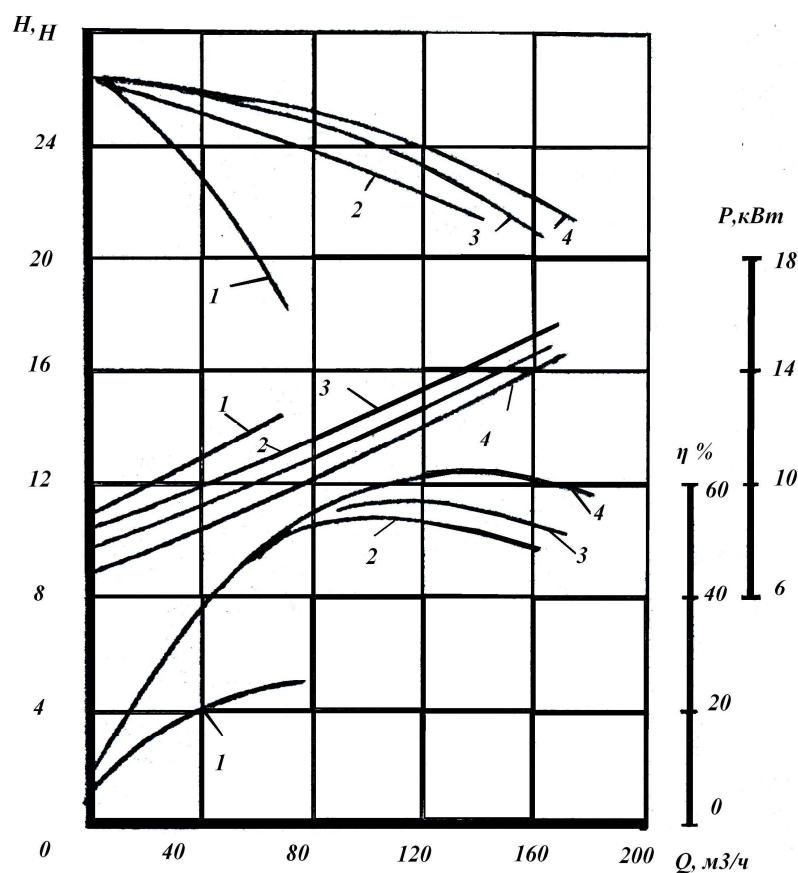


Рисунок 1 – Характеристика насоса 4НФ при перекачке воды и навозных пульп:
1)W=82,2%; 2)W=86%; 3)W=89,5%; 4)Вода.

С уменьшением влажности кривые Q-H становятся круче и смещаются в сторону меньших расходов. Мощность, потребляемая насосом, возрастает. Для расчета автор приводит коэффициенты расхода

$$K_q = \frac{Q_h}{Q_b} = f(R_e), \text{ напора } K_H = \frac{H_H}{H_b} = f(R_e) \text{ и мощности } K_P = \frac{P_H}{P_b} = f(R_e) \text{ (рис. 2).}$$

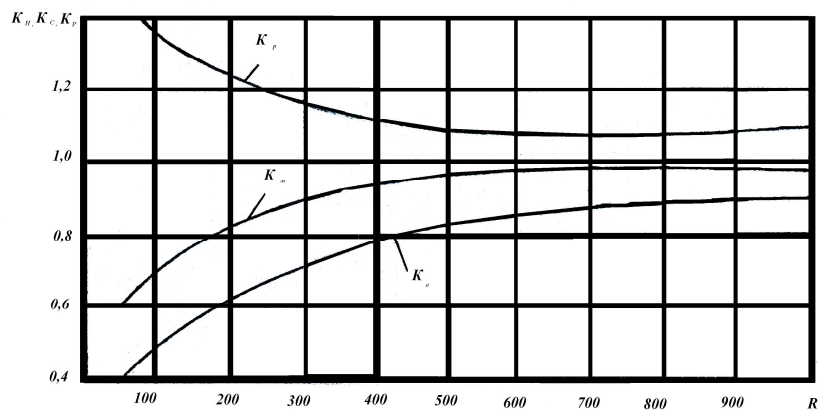


Рисунок 2- Зависимость относительных коэффициентов расхода напора K_H и мощности K_P от R_e

П.М. Лебедев [5] испытал погружной насос НЦВ – 1 на навоз с влажностью 90% и выше и также убедительно показал, что с увеличением влажности величина напора увеличивается, а мощность падает при одинаковой подаче (рис. 3).

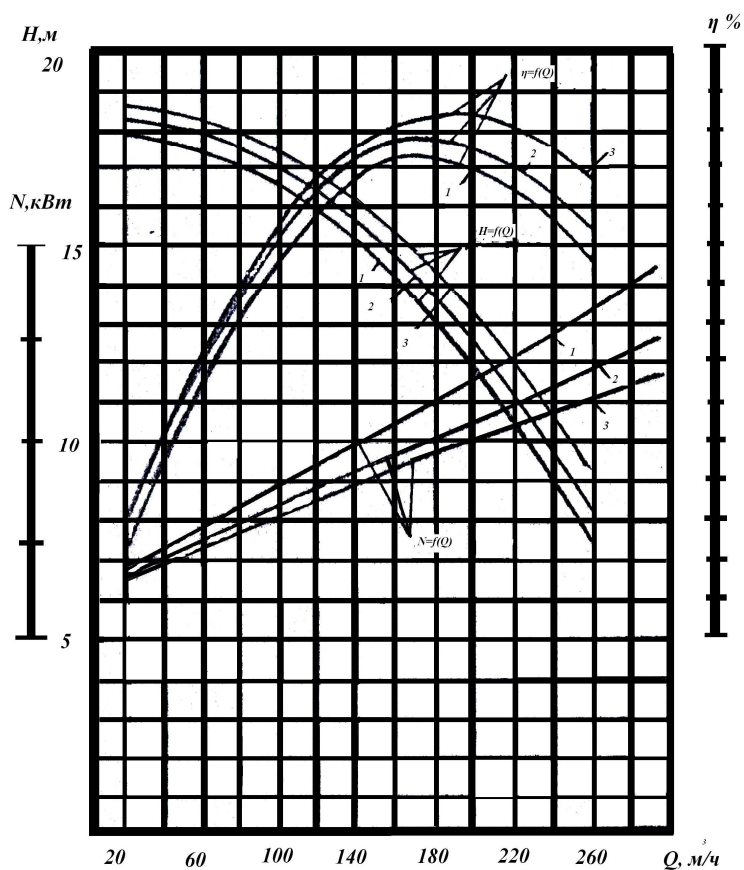


Рисунок 3- Характеристика насоса НЦВ-1

- 1 – навозная масса ($W=93\%$);
- 2 – навозная масса ($W=95\%$);
- 3 – навозная масса ($W=98\%$).

В.И. Солодун, В.П. Тарунтаев, исследовав серийно выпускаемые фекальные и грунтовые центробежные насосы при перекачке свиного навоза и куриного помета влажностью от 86% до 96,5% построили характеристики в сравнении с характеристикой на воде (рис. 4).

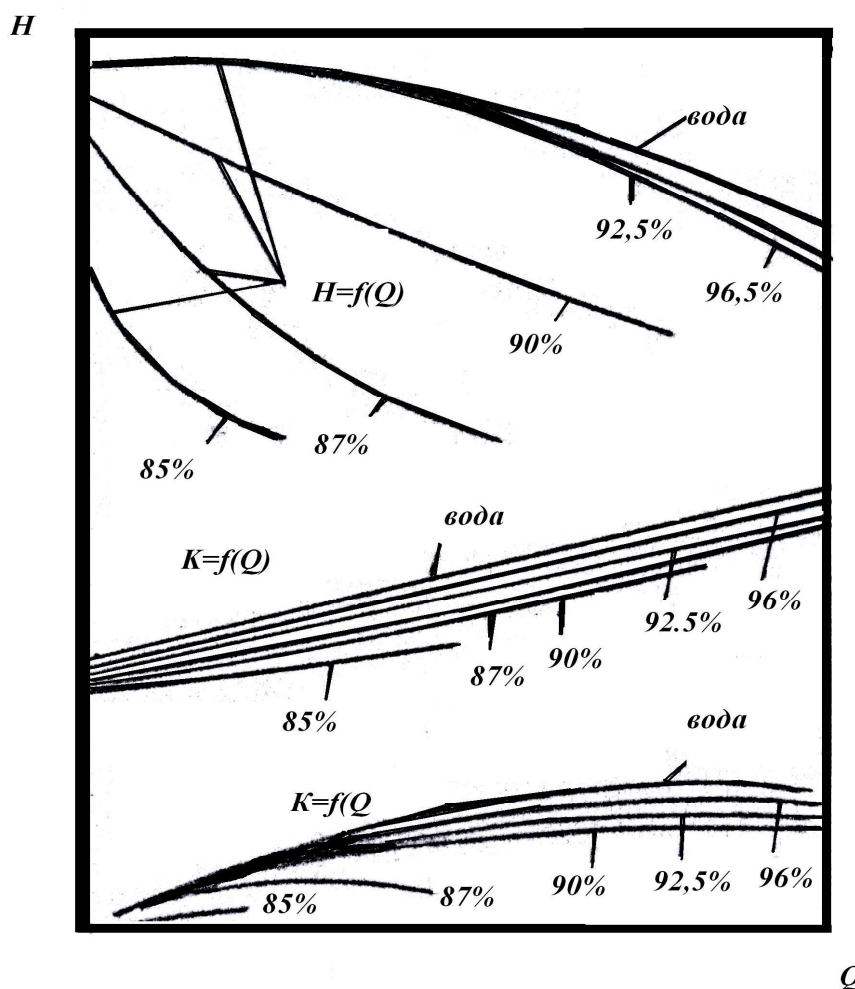


Рисунок 4 – Характеристика насоса %ФБ-6 при перекачке свежего навоза с различной влажностью

При анализе характеристики насоса 5ФВ – 6, полученных В.Н. Солодуном и В.П. Тарунтаевым видно, что выводы, сделанные предыдущими исследователями, принципиально не отличаются от настоящих.

Аналогичные результаты получены при заводских испытаниях НЖН – 200. На рисунке 5 представлена зависимость подачи насоса от относительной влажности α .

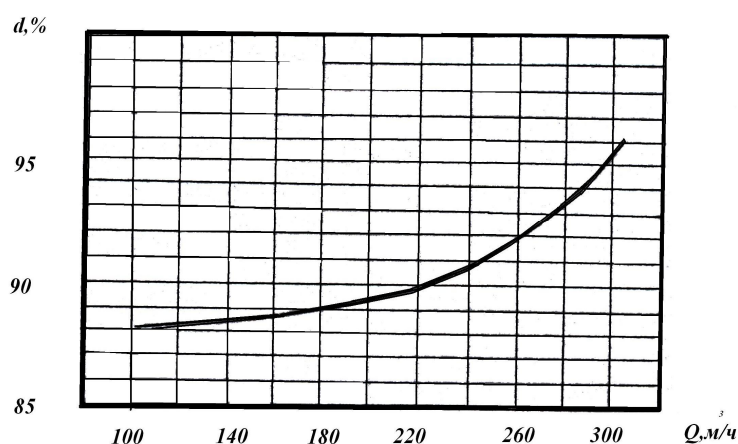


Рисунок 5- Зависимость подачи насоса НЖН-200 от относительной влажности перекачиваемого навоза

В литературе имеются попытки коррекции зависимостей для определения подачи и напора насосов в зависимости от вязкости навоза.

Так, Л.И. Грачева [2] предлагает формулу для определения подачи насоса

$$Q_H = Q_T \left[1 - (1 - h') \cdot \frac{h}{h_1} \right], \quad (1)$$

и мощности

$$N = \frac{Q_{TP}}{36,7} \left[1 + \left(\frac{h_0'}{h'} - 1 \right) \sqrt{\frac{h_0'}{h}} \right] \quad (2)$$

где Q_T - теоретическая производительность на воде,

Q_H - производительность при данной вязкости навоза,

h_0' - объемный КПД,

h' - полный КПД,

P - перепад давления,

h, h_1 - коэффициенты вязкости соответственно воды и навоза.

Эти выводы согласуются с рекомендациями других авторов, которые указывают, что теоретически учесть влияние вязкости на параметры работы насоса невозможно. Простым и надежным способом пересчета рабочих параметров при изменении вязкости является способ введения поправочных коэффициентов, полученных опытным путем, что собственно и пред-

лагается Л.И. Грачевой. Поправочные коэффициенты определяются типом насоса, режимом его нагрузки и вязкостью перекачиваемой жидкости.

Специалисты Могилевского областного управления сельского хозяйства [8] рекомендуют на необходимый расчетный напор ввести коэффициент $K = \frac{r}{r_0}$, где r - плотность навоза, а r_0 - плотность воды. С нашей точки зрения такой коэффициент можно применять при транспортировке грунтовой пульпы.

Кроме лопастных насосов, в практике перекачивания навозных стоков часто используют шнековые насосы или их комбинации с лопастными. Степень влияния физико-механических свойств навоза на характеристику насоса никому из исследователей, по нашим данным, установить пока не удалось, а серии характеристик насоса с различными типами шнековых колес [3] приводятся (рис. 6,7).

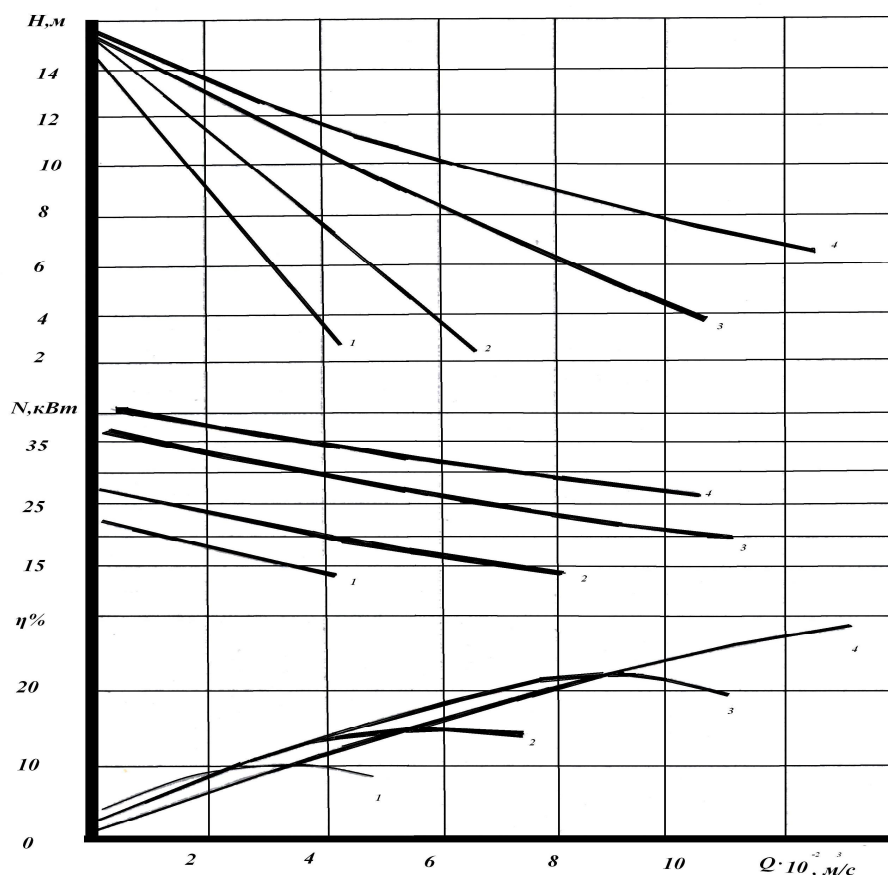


Рисунок 6 – Рабочие характеристики насоса при различных углах наклона винтовой линии шнекового колеса (1-4 – угол наклона на среднем диаметре соответственно 9,5; 11,8; 15,6; 22,7 °).

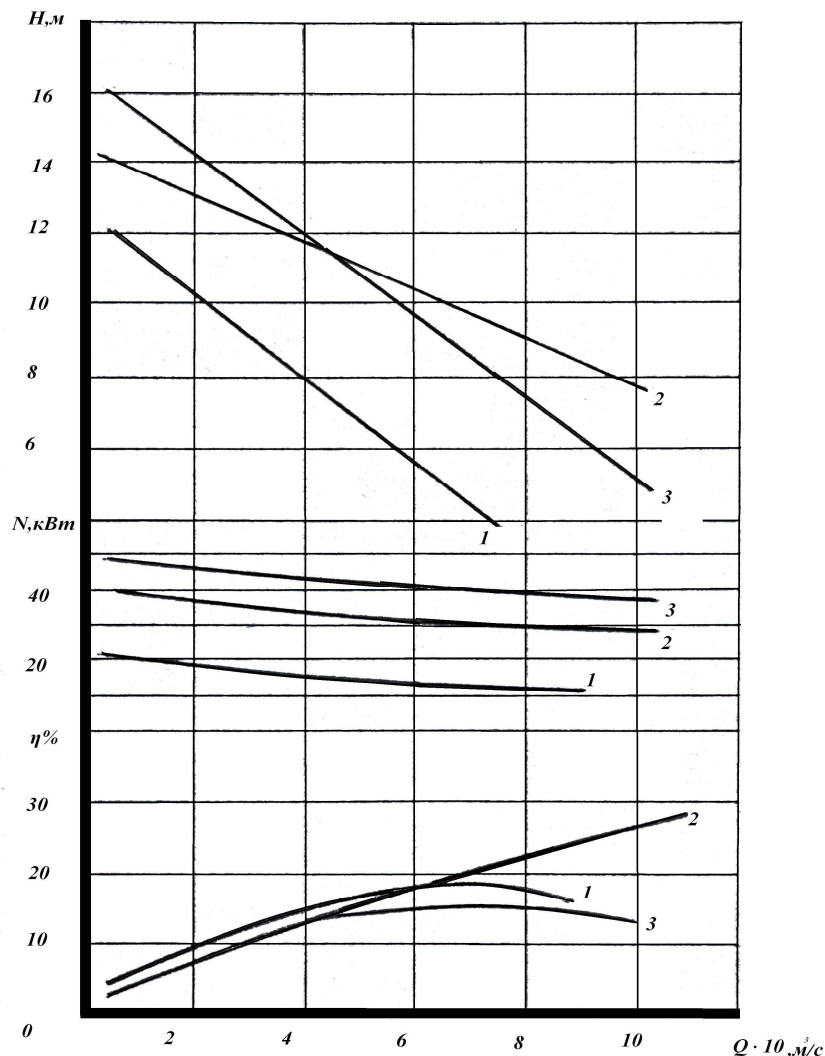


Рисунок 7- Зависимость рабочих характеристик насоса от глубины винтового канала (1-3 – глубина винтового канала соответственно 0,025;0,05 и 0,075 м).

Из приведенных рисунков видно, что наивысший КПД имеет шнек с двумя витками, имеющий наибольший угол наклона винтовой линии. Максимальная мощность затрачена у насоса с большей глубиной канала.

Потери напора в трубопроводах определяются, в основном, по известной формуле Дарси-Вейсбаха:

$$h_w = l \frac{L}{D} \cdot \frac{V^2}{2g} + \sum x \cdot \frac{V^2}{2g}, \quad (3)$$

но определение величин I и x отличается от определения их на воде и связано со многими факторами, характеризующими состояние навоза:

- ламинарный режим для стоков свиноводческого комплекса :

$$I_{лс} = (9,3 + 255D) / R_e, \quad (4)$$

- турбулентный режим для стоков свиноводческого комплекса:

$$I_{т.с.} = (0,735 + 7,3D) / R_e^{0,555} \quad (5)$$

- ламинарный режим для стоков КРС:

$$I_{л.КРС} = 64 / R_e \quad (6)$$

- турбулентный режим для стоков КРС:

$$I_{т.КРС} = \left(1 - \frac{C-2}{C+2}\right) \frac{0,3164}{R_e^{0,25}}, \quad (7)$$

где C – содержание сухого вещества.

Число Рейнольдса определяется по зависимости

$$R_e = \frac{1}{\frac{h_c}{V^2 D r_c} + \frac{t_0}{6 r_c V^2}}, \quad (8)$$

где h_c - динамическая вязкость стоков, Па·с;

r_c - плотность стоков, кг/м³;

t_0 - предельное напряжение сдвига, Н/м²;

D - диаметр трубопровода, м;

V - средняя скорость течения стоков, м/с.

Предлагаются другие зависимости для определения обобщенного числа Рейнольдса

$$R_e = 10^3 \frac{D^n \cdot V^{2-n} r}{K} \quad (9)$$

где D - диаметр трубопровода, м;

V - средняя скорость, м/с;

r - плотность стоков, г/см³;

K - жесткость, Н·с/м²;

n - структурный показатель.

Для ламинарного режима величина I определяется по формуле:

$$I = \frac{8 \cdot \left(\frac{6n+2}{n}\right)^n}{R_e}, \quad (10)$$

Для турбулентной зоны

$$\frac{1}{\sqrt{I}} = 2\left(\frac{1}{n}\right)^{0,7} \cdot \lg(R_e \cdot n \cdot I^{1-\frac{n}{2}}) - 0,8n \quad (11)$$

Эти авторы предлагают и графическое изображение зависимости $I = f(R_e, n)$, что значительно облегчает труд проектировщиков.

Имеются также литературные данные для расчета характеристик гидротранспорта навоза. Сравнение величин, получаемых по различным зависимостям, дает расхождение в пределах 15-20%.

Характеристики насосов, транспортирующих жидкий навоз, полностью зависят от его физико-механических свойств, влияние которых учесть теоретически невозможно, что и подтверждают экспериментальные данные, имеющие частный эпизодический характер:

- полученные опытным путем характеристики свидетельствуют о том, что величина напора при одинаковой подаче;
- предлагаемые в каталогах зависимости, полученные на воде, использовать при расчетах не следует из-за отсутствия формул для их пересчета, необходимо в каждом конкретном случае и для каждого типоразмера насоса снимать опытные характеристики или для первого приближения вводить коэффициенты на вязкость, как это рекомендуется в литературе;
- для определения напора в трубопроводах имеется достаточное количество опытных данных отечественных и зарубежных ученых по гидродинамическим характеристикам гидротранспорта навоза.

Конструктивные особенности насосов для жидкостей с твердыми включениями. В качестве механизмов, транспортирующих навозные стоки, используют центробежные насосные установки. Длительная практика

конструирования и эксплуатации насосов для перекачки сред с твердыми волокнистыми включениями выявила ряд общих требований, которые должны быть учтены при их разработке.

Установлено, что для предотвращения отложения частиц в проточной части насоса площади его проходных сечений следует выполнять по возможности больших размеров. Однако это требование влечет за собой частичный отказ от принятых в практике насосостроения рекомендаций по проектированию рабочих колес, подводов и отводов. Рабочие колеса следует выполнять широкими, с малым числом лопастей. Детали проточной части насоса следует изготавливать из специальных сплавов и применять, например, резиновые покрытия. Все эти мероприятия приводят, как правило, к снижению коэффициента полезного действия и всасывающей способности насоса. Надежность насосов, работающих в условиях перекачки загрязненных сред, в большой степени зависит от частоты вращения рабочего колеса. Снижение частоты вращения является эффективным средством уменьшения динамических нагрузок, действующих на ротор в связи с имеющимися место дисбалансами распределения эпюры давления на выходе насоса из-за неравномерного износа лопастей и забивания каналов.

Возможность забивания каналов крупными включениями требует разработки специальных мер по упрощению извлечения из насоса застрявших включений. С этой целью проточные каналы проектируют таким образом, чтобы наименьшее проходное сечение находилось на входе в колесо.

Для перекачки сред с волокнистыми включениями используют различные типы насосов – объемные, осевые, шнековые, центробежные и водоструйные.

В литературе описан ряд методов, направленных на повышение надежности и КПД насосов, а также увеличение содержания твердых и во-

локнистых включений в перекачиваемой среде. Из них можно выделить следующие:

Измельчение включений до входа в рабочее колесо.

В патенте ФРГ (рис. 8) предложено измельчающее устройство в виде однолопастного пропеллера.

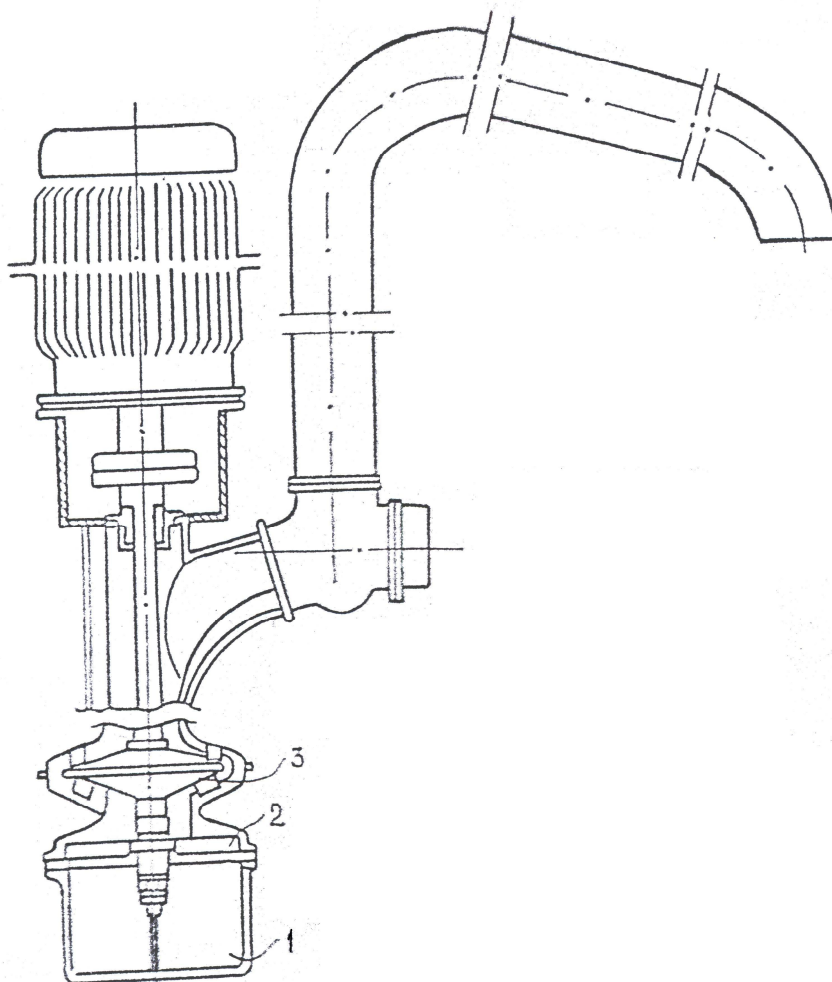


Рисунок 8 – Схема насоса с измельчающим устройством в виде однолопастного пропеллера (1 – всасывающий патрубок; 2 – однолопастный пропеллер; 3 – рабочее колесо).

В патенте Франции (рис. 9) измельчающее устройство выполнено в виде шнека с острыми наружными кромками лопастей. Шнек устанавливается перед рабочим колесом центробежного насоса.

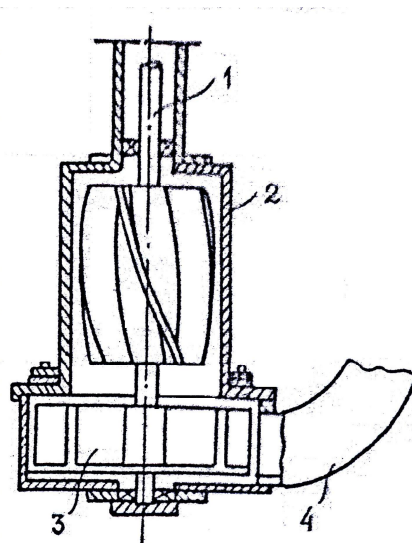


Рисунок 9 – Схема насоса с измельчающим устройством в виде шнека (1 – вал 2 – корпус; 3 – рабочее колесо; 4 – всасывающая труба).

И.А. Вороницкий, А.Н. Дудук (рис. 10) предложили конструкцию насоса, режущее устройство которого выполнено в виде зубьев, установленных на торце всасывающей горловины насоса, разведенных через один в разные стороны.

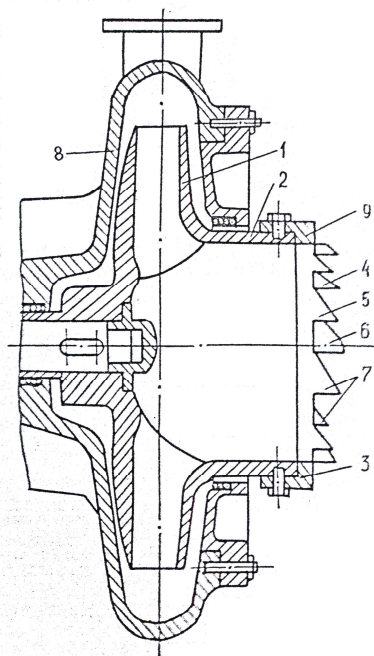


Рисунок 10 – Схема насоса с режущим устройством в виде зубьев (1 – рабочее колесо; 2 – всасывающая горловина; 3 – торец; 4-6 – зубья; 7 - режущие кромки; 8 – корпус; 9 - кожух).

Однако при такой конструкции режущего устройства не исключено попадание в проточный тракт насоса крупных включений с размерами, соизмеримыми с размерами горловины, что может привести к забиванию межлопастных каналов, а также к появлению заметных динамических нагрузок при взаимодействии включений с колесами. Частично эта задача решена в устройстве Г.Е. Мовсесова (рис.11). В котором зубья 6 и 7 предложено выполнить на вращающихся и неподвижных ножах 4 и 5, которые расположены в плоскости перпендикулярной оси вращения колеса 3, с предвключенным шнеком 8. в процессе работы включения измельчаются и разрушаются зубьями 6 и 7. Для снижения гидравлического сопротивления, возникающего при загромождении сечения, вращающиеся ножи 4 предложено закрепить на входных кромках шнека 8, для повышения эффективности резания высоту и шаг профиля зубьев выполнить возрастающими к периферии.

К недостаткам этой и аналогичных конструкций, в которых использованы зубчатые измельчающие устройства, можно отнести повышенные усилия, что ухудшает энергетические показатели устройства в целом.

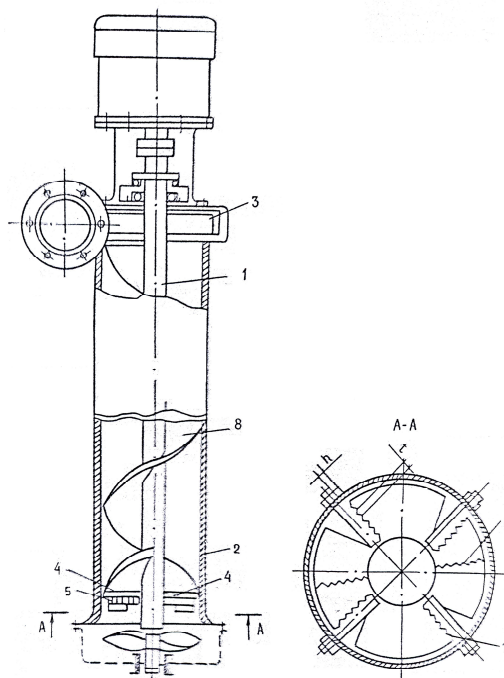


Рисунок 11 – Насос с измельчающим устройством в виде зубьев, установленных на вращающихся и неподвижных ножах (1 – вал; 2 – корпус; 3 – рабочее колесо; 4 – вращающиеся ножи; 5 – неподвижный нож; 6-7 - режущие зубья; 8 - шнек).

Выводы:

Проведенный анализ патентных источников, по семи ведущим странам мира, а также литературных данных, по выпускаемым в СНГ гидромашинам для удаления и транспортировки навоза дает основание утверждать:

1. Наряду с многочисленными вариантами предлагаемых насосных аппаратов и наличием экспериментальных данных, промышленностью не выпускается достаточно исследованная и надежная конструкция для забора, измельчения и транспортировки навозных стоков;

2. Предлагаемые конструкции насосов с возможностью измельчения, перемешивания и т.д. не решают весь комплекс проблем при утилизации навозных стоков гидравлическим способом, т.к. каждый предлагаемый вариант направлен на решение узкой проблемы.

Библиографический список

1. **Бугаев А.Я., Вороницкий И.А., Тимохов А.А.** Насосы-погрузчики для безподстилочного навоза [Текст]. – М.: Урожай 1972.
2. **Грачова Л.И., Шуммен М.Н.** Трубопроводный транспорт на животноводческих фермах [Текст]. – М.: Колос. 1979
3. **Горбулина Н.А.** Результаты исследований различных рабочих колёс шнекового насоса на полужидком навозе крупного рогатого скота [Текст]. Труды ЦНИПТИ МЭЖ, 1978
4. **Ловцов В.С.** Пересчёт характеристик лопастных насосов с воды на навозные пульпы [Текст]. Изд. Иркутского с/х инст., 1971.
5. **Лебедев П.М.** Испытание погружного насоса НПВ-1 [Текст]. Вопросы механизации, технологии и строительства в животноводстве, 1979. – Т.12.
6. **Насос для жидкого навоза НЖН-200** [Текст]. Паспорт и инструкция по эксплуатации. Осинский машиностроительный завод, 1980.
7. **Тарунтаев В.П.** Влияние вида и влажности жидкого навоза на рабочие характеристики центробежных насосов [Текст]. Сб. научн. трудов НИИПТ механизации и электрификации сельского хозяйства, вып.19, 1975.
8. **Цыганок Г.П.** Рекомендации по использованию объёмно - вибрационного насоса для транспортировки навоза [Текст]. – Горки, 1981.