

УДК 621.316.925

UDC 621.316.925

**УСТРОЙСТВО ДЛЯ ЗАЩИТЫ  
АСИНХРОННОГО ЭЛЕКТРОДВИГАТЕЛЯ**

**THE DEVICE FOR PROTECTION OF  
ASYNCHRONOUS ELECTRIC MOTOR**

Гетманенко Владимир Михайлович  
к.т.н., доцент

Getmanenko Vladimir Mikhailovich  
Cand.Tech.Sci., associate professor

Иваница Михаил Александрович  
*Азово-Черноморская государственная  
агроинженерная академия, Зерноград, Россия*

Ivanitsa Mikhail Aleksandrovich  
*The Azov-Black Sea state agroengineering academy,  
Zernograd, Russia*

Предложено новое устройство защиты, которое срабатывает в зависимости от коэффициента несимметрии напряжений и загрузки асинхронного электродвигателя. Подробно описан принцип его действия

The new device of protection, which works depending on the factor of asymmetry of pressure and loading of asynchronous electric motor, is offered. The principle of its action is described in details

Ключевые слова: УСТРОЙСТВО ЗАЩИТЫ, НЕСИММЕТРИЧНОЕ ПИТАЮЩЕЕ НАПРЯЖЕНИЕ, ФИЛЬТР НАПРЯЖЕНИЯ ОБРАТНОЙ ПОСЛЕДОВАТЕЛЬНОСТИ, ПЕРЕГРУЗКА, ОБРЫВ ФАЗЫ

Keywords: PROTECTION DEVICE, ASYMMETRICAL FEEDING PRESSURE, FILTER OF PRESSURE OF RETURN SEQUENCE, OVERLOAD, PHASE BREAKAGE

Асинхронный электродвигатель (АД) с короткозамкнутым ротором является самым распространенным типом электрической машины. В силу ряда своих достоинств АД в настоящее время составляют около 80 % всего парка электродвигателей электропривода. Вместе с тем на практике наблюдается сравнительно высокий процент их выхода из строя. Высокая аварийность электрооборудования наносит большой ущерб производству.

Вследствие массового характера применения асинхронных электродвигателей, защита должна выполняться максимально проще и дешевле, но одновременно с этим отличаться надежностью действия, как при внутренних повреждениях, так и при опасных для них ненормальных режимах.

Анализ отказов трехфазных асинхронных двигателей показывает, что наиболее частыми причинами являются: короткое замыкание в обмотке, обрыв фазы, заклинивание в подшипниковых узлах ротора или исполнительного механизма, технологические перегрузки, ухудшение охлаждения, понижение сопротивления изоляции ниже допустимого значения, несимметрия питающего напряжения.

Все аварийные режимы работы электродвигателя сопровождаются превышением температуры в обмотке статора. При нагревании в электрической изоляции происходят необратимые физико-химические процессы, ведущие к ее старению, т.е. постепенной утрате механической прочности и изолирующих свойств. Температура нагрева обмоток зависит от теплотехнических характеристик электродвигателя и параметров окружающей среды. Считают, что перегрев сверх допустимого на каждые 8 - 10°С сокращает срок службы изоляции обмоток электродвигателя в два раза. Если превышение температуры над допустимым значением невелико, то старение изоляции происходит медленно. Требуется некоторое время, прежде чем статор и ротор нагреются до предельной температуры. Поэтому нет необходимости в том, чтобы защита реагировала на каждое превышение тока. Она должна отключать машину только в тех случаях, когда возникает опасность быстрого износа изоляции. В отдельных случаях допустим даже нагрев свыше нормированного значения, если такие перегрузки не вызывают заметного снижения общего срока службы машины.

Одним из наиболее опасных и частых аварийных режимов в сельском хозяйстве являются несимметричные и неполнофазные режимы.

Несимметричные и неполнофазные режимы работы асинхронных двигателей возникают в следующих случаях:

- 1) при искажении симметрии напряжений сети;
- 2) при несимметрии сопротивлений в цепях статора и ротора;
- 3) при несимметричной схеме соединения обмоток электродвигателя;
- 4) при неравномерном распределении нагрузки по фазам за счет однофазных потребителей
- 5) при обрыве одной из фаз.

Для защиты электродвигателей от данных режимов работы разработан ряд устройств, контролирующих напряжение обратной последовательности [1, 2]

Существенным недостатком фильтровых защит является несрабатывание, если обрыв фазы произойдет за местом подключения электродвигателя. Устранить этот недостаток удалось в Азово-Черноморской государственной агроинженерной академии в устройстве для защиты трехфазного электродвигателя от неполнофазного режима [3].

Согласно ГОСТ 13109-97 «Электрическая энергия. Совместимость технических средств электромагнитная. Нормы качества электрической энергии в системах электроснабжения общего назначения» предельно допустимый коэффициент несимметрии напряжений по обратной последовательности составляет 4%, что может привести к выходу из строя АД. По этой причине его нужно отключать. Но не всегда это необходимо, так как отключение электродвигателя может привести к гораздо большему материальному ущербу, чем стоимость АД. Температура электродвигателя зависит от коэффициента загрузки и коэффициента несимметрии. Если АД находится в недогруженном состоянии, и его температура не достигла критической, то он может оставаться в работе. Отключение потребуется лишь тогда, когда температура АД достигнет критической и его дальнейшая эксплуатация может привести как к остановке технологического процесса, так и выходу из строя АД.

Недостатком данного устройства является отсутствие коррекции установки защиты при различной загрузке электродвигателя. Поэтому, целесообразно разработать устройство, которое могло срабатывать в зависимости от загрузки АД (рисунок 1).

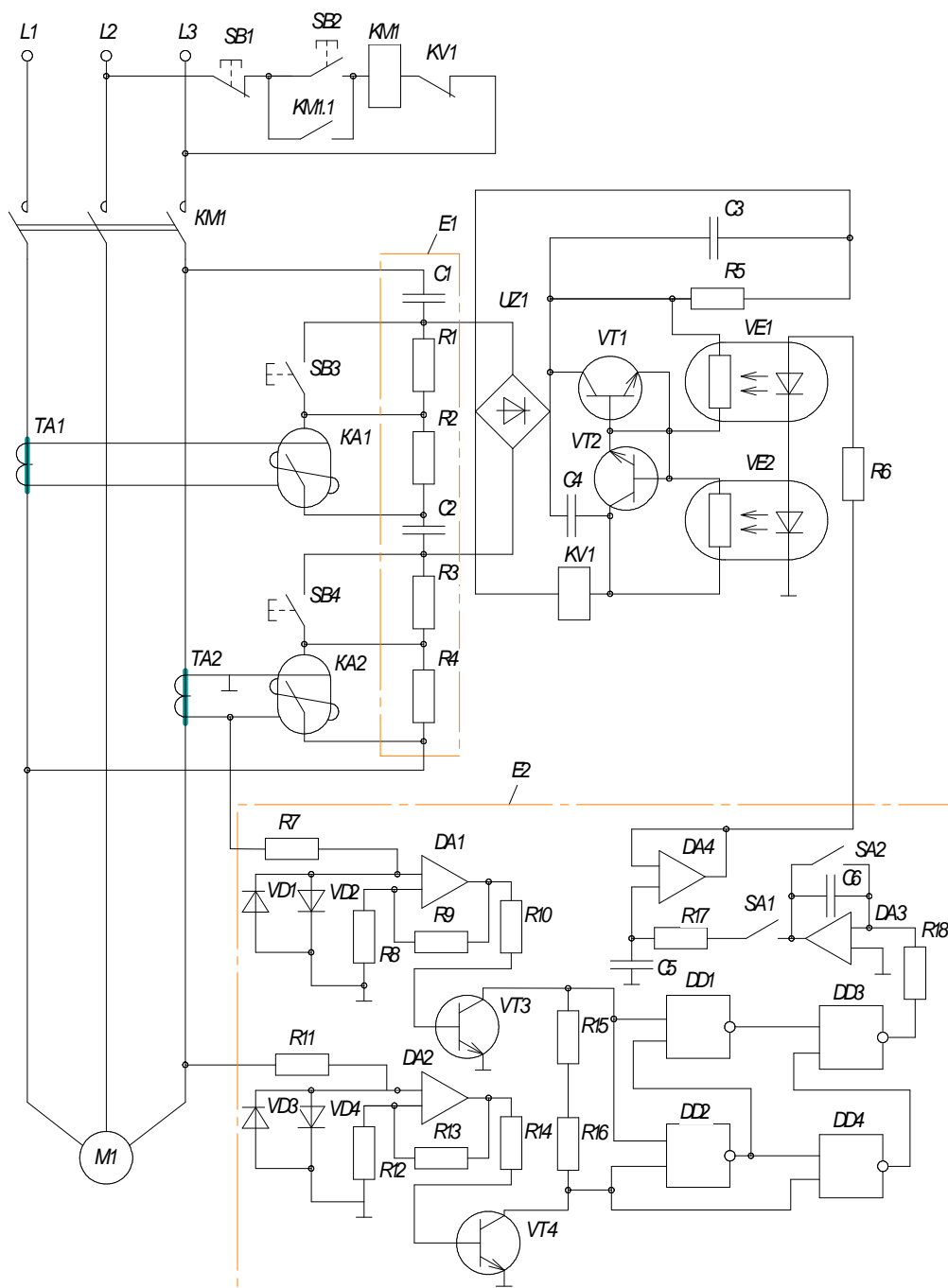


Рисунок 1 – Предлагаемое устройство для защиты асинхронного электродвигателя

Выход фазометра E2 нагружен светодиодами оптронов VE1 и VE2, фоторезисторы которых шунтируют эмиттерные переходы транзисторов VT1 и VT2, образующих аналог динистора, зашунтированного конденсатором C4. Накопительный конденсатор C3 через транзисторы VT1 и VT2 подключен к исполнительному элементу KV1, управляющего работой магнитного пускателя KM1 с контактами KM1.

Фазометр E2 содержит два компаратора DA1 и DA2, четыре логических элемента 2И-НЕ DD1-DD4, интегратор DA4, аналоговую ячейку памяти, выполненную на повторителе DA3, конденсаторе C5, резисторе R17 и ключе SA1. Устройство работает следующим образом. После включения магнитного пускателя KM1 по силовым цепям электродвигателя M1 протекает ток. При этом величина вторичного тока трансформатора TA1 и TA2 недостаточна для замыкания герконовых реле KA1 и KA2. При симметричном питающем напряжении на выходе фильтра E1 напряжения обратной последовательности существует напряжение небаланса, до которого заряжается конденсатор C3. Величина этого напряжения недостаточна для открывания аналога динистора, выполненного на транзисторах VT1 и VT2 разной структуры, поэтому изменений в работе устройства не происходит.

Длительная несимметрия питающих напряжений при той потребляемой мощности приводит к увеличению напряжения на выходе фильтра E1 напряжения обратной последовательности. С выдержкой времени конденсатор C4 заряжается до амплитудного значения напряжения обратной последовательности. Как только это значение достигает напряжения срабатывания аналога динистора, выполненного на транзисторах VT1 и VT2, конденсатор C4 разряжается на исполнительный элемент KV1, контакты которого отключают магнитный пускатель с контактами KM1, останавливая двигатель M1. То же происходит при проверке путем зажатия одной из кнопок SB3 или SB4.

Однако для двигателей с рабочей машиной, имеющих вентиляторную характеристику, например погружных насосов, при возникновении несимметричного режима из-за уменьшения скольжения происходит уменьшение потребляемой мощности (уменьшение коэффициента загрузки), поэтому такие двигатели могут длительно работать с другим, более высоким значением коэффициента несимметрии. Следовательно, необходимо

увеличить напряжение срабатывания порогового элемента - аналога динистора.

С этой целью эмиттерные переходы транзисторов зашунтированы фоторезисторами оптронов. Сопротивление резисторов меняется в зависимости от коэффициента загрузки двигателя, о которой можно судить в зависимости от величины угла сдвига между током и напряжением. При увеличении коэффициента загрузки увеличивается угол фазного сдвига между током и напряжением (кривые 1 и 2, рисунок 3). С помощью компараторов DA1 и DA2 получают прямоугольные импульсы (кривые 3 и 4, рисунок 3). Логические элементы 2И-НЕ DD1-DD4 преобразуют два входных сигнала в прямоугольные импульсы, ширина которых пропорциональна углу сдвига фаз между током и напряжением (кривая 5, рисунок 3). С помощью интегратора, выполненного на операционном усилителе DA3, происходит интегрирование полученных импульсов (кривая 6, рисунок 3), а аналоговая ячейка памяти, выполненная на повторителе DA3, осуществляет изменение напряжения (кривая 7, рисунок 3). Устройство работает при изменении угла от 0 до 90°.

Увеличение напряжения на выходе фазометра E2 приводит к возрастанию потока освещенности фоторезисторов оптронов VE1 и VE2 и возрастанию напряжения срабатывания аналога динистора. Для исключения ложного срабатывания при больших скоростях нарастания напряжения аналог динистора зашунтирован конденсатором C4. Так как значение порогового напряжения аналога динистора изменилось в соответствии с коэффициентом загрузки двигателя, то устройство для защиты трехфазного электродвигателя от несимметрии питающих напряжений работает при другом, более высоком значении коэффициента несимметрии, исключив тем самым ложные срабатывания устройства при малых нагрузках.

Выводы: Анализ выхода из строя асинхронных электродвигателей показывает, что основными причинами являются перегрузка и несимметричное питающее напряжение, в том числе обрыв фазы.

Предложенное устройство позволяет защитить асинхронный электродвигатель от несимметрии питающих напряжений с коррекцией установки срабатывания защиты в зависимости от коэффициента загрузки.

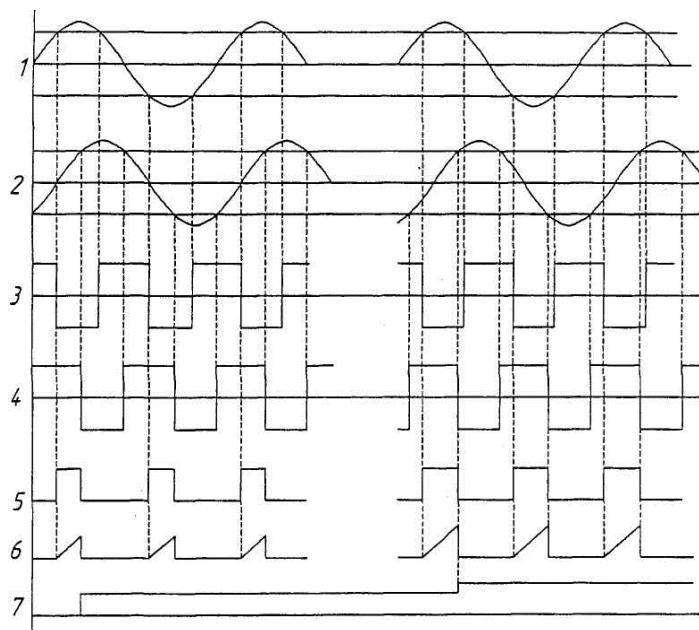


Рисунок 3 – Пороги срабатывания компараторов

#### Литература

1. Васин, Е. В. Реле контроля фаз ЕЛ-11,12,13. Артефакт истории или взгляд в будущее? Е.В. Васин. «Новости Электротехники» №5 (29) 2004.
2. С1 2151458 RU 7 H02H7/08. Устройство для защиты трехфазного электродвигателя от аномального режима / Лиферь А.А., Цыганков Б.К., Кубанский гос. аграрный университет. – № 98116030/09; Заявл. 11.08.1998.
3. С1 2400004 RU 7 H02H7/08 Устройство для защиты трехфазного электродвигателя от неполнофазного режима / Гетманенко В.М., Иваница М.А. Азово-Черномор. гос. агроинж. акад. – № 2009113217/09; Заявл. 08.04.2009.