

УДК 631.311

4.3.1. Технологии, машины и оборудование для агропромышленного комплекса (технические науки, сельскохозяйственные науки)

ПЛУГ-РЫХЛИТЕЛЬ

Тарасенко Борис Федорович
д-р. техн. наук, профессор
SPIN-код автора: 7415-7870

Николенко Александр Юрьевич
ассистент
SPIN-код автора: 9221-1391
Кубанский государственный аграрный университет, Россия, 350044, Краснодар, Калинин, 13

Статья посвящается инновационному средству для основной обработки почвы. Комбинированный подход в основную обработку почвы применяется повсеместно. Таким образом возможность сохранения плодородия почвы увеличивается многократно. Таким образом разработка нового модернизированного агрегата на базе плуга для безотвальной обработки почвы является актуальной и позволит одним агрегатом комбинировать обработку почвы с оборотом пласта и без оборота. На плуг известной конструкции была установлена система подвижных отвалов с возможностью выбора стороны отвала что позволяет работать челночным способом. Представлены схемы поворота при помощи гидроцилиндра, а также способ шарнирного закрепления отвалов на стойке лапы. За основу был взят плуг ПЧН-3.2, отличающийся шахматным расположением рабочих органов что позволяет уменьшить длину машины и повысить мобильность. Наклонные стрельчатые лапы позволяют не уплотнять почвы после прохода и тем самым улучшают воздухопроницаемость и водоотвод. Произведен расчет на прочность стойки прямоугольного сечения. Рассчитаны нагрузки действующие на стойку в процессе работы. Стойка испытывала сложный вид деформации «косой изгиб». Взяв различные углы поворота отвала, определили различное напряжение при каждом угле поворота его

Ключевые слова: ПОЧВА, ОСНОВНАЯ ОБРАБОТКА, КАЧЕСТВО ПОЧВООБРАБОТКИ, ЭНЕРГОЗАТРАТЫ, ОБОРОТНЫЙ ПЛУГ

<http://dx.doi.org/10.21515/1990-4665-201-021>

UDC 631.311

4.3.1. Technologies, machinery and equipment for the agro-industrial complex (technical sciences, agricultural sciences)

THE RIPPER PLOUGH

Tarasenko Boris Fedorovich
Doctor of technical sciences, professor
RSCI SPIN-code: 7415-7870

Nikolenko Aleksandr Yurievich
assistant
RSCI SPIN-code: 9221-1391
Kuban State Agrarian University, Krasnodar, Russia 350044, Kalinina, 13

The article is devoted to an innovative tool for basic tillage. The combined approach to basic tillage is used everywhere. Thus, the possibility of preserving soil fertility increases many times. Thus, the development of a new modernized unit based on a plow for non-fallow tillage is relevant and will allow one unit to combine soil treatment with and without formation turnover. A system of movable dumps with the possibility of choosing the side of the blade was installed on the plow of a well-known design, which allows you to work in a shuttle way. Rotation schemes using a hydraulic cylinder are presented, as well as a method for pivoting the dumps on the paw rack. The plow PCHN-3.2 was taken as a basis, characterized by a staggered arrangement of working bodies, which allows to reduce the length of the machine and increase mobility. Inclined pointed paws allow you not to compact the soil after passage and thereby improve air permeability and drainage. A calculation has been made for the strength of a rectangular cross-section rack. The loads acting on the rack during operation are calculated. The rack was experiencing a complex kind of "oblique bend" deformation. Taking different angles of rotation of the blade, we determined a different voltage at each angle of rotation of it

Keywords: SOIL, BASIC PROCESSING, QUALITY OF TILLAGE, ENERGY CONSUMPTION, REVOLVING PLOW

Введение

Плуг-рыхлитель относится к области сельскохозяйственного машиностроения, и непосредственно к средствам для основной обработки почвы с движением агрегата челночным способом при отвальной и безотвальной технологии.

Обработка почвы в современной земледелии играет важную роль так неправильный подход к рыхлению естественного грунта может привести в последующем к ветровой и водной эрозии. Создание пылевидных частиц ухудшает агрегатный состав почвы делая ее менее устойчивой от переноса частиц ветром. А напротив, сильное уплотнение и образование больших комков не позволяет накапливать гумус в толще почвы. Плужная подошва образовавшаяся на дне борозды препятствует отводу влаги и тем самым заболачивает низины полей. В данном обзоре мы сосредоточимся на значимости отвальной обработки почвы, рассмотрим ее преимущества и недостатки, а также проанализируем ее влияние на устойчивость агрокультурных систем [1,3,4,5]. Важно отметить, что эта методика имеет широкий спектр применения и может быть ключевым элементом в обеспечении высоких показателей урожайности и сохранении здоровья почвенного покрова. В современных условиях сельского хозяйства отвальная обработка почвы заслуженно занимает особое место среди методов обеспечения устойчивого развития сельскохозяйственного производства.

Безотвальная обработка почвы, альтернативный подход к обработке почвы, стремится сохранить структуру почвы, минимизируя нарушения. В отличие от отвальной обработки, безотвальная обработка не переворачивает верхний слой почвы, а вместо этого сосредоточена на перемешивании почвы на меньшей глубине. В этом введении мы проанализируем важность безотвальной обработки почвы, подчеркнем ее преимущества и недостатки и рассмотрим ее потенциал для улучшения здоровья почвы и экологической устойчивости в сельском хозяйстве [2,6].

Цель исследований

Целью данного исследования является создание и расчет новой конструкции плуга для решения недостатков связанных с использованием классической схемы основной обработки почвы.

Материалы и методы

Основание поисковых исследований и решение изобретательских задач – основной метод реализации поставленной цели. Рассмотрим изучение поставленных цели и задач более подробно.

При патентном поиске нами выявлены аналоги: «Корпус плуга» (см. патент РФ №89319). Конструкция включает в себя лемешную пластину, отвал и механизм для фиксации их на стойке используются два ножа. Первый нож расположен под изменяемым углом от 75 до 110 градусов относительно лемеха. Вторым нож имеет клинообразную форму формируемую из двух пластин заточенных с внешних сторон и имеющих форму дуги. Они расположены на фронте корпуса рабочего органа таким образом что кончик лезвия и сход пластин находится в одной плоскости.

Отрицательным эффектом от данного устройства станет сложность конструкции, низкая экономичность из-за невозможности работы челночным способом движения, уплотнение плужной подошвы, а также невозможность осуществлять безотвальное рыхление [5,7].

Таким образом, пришли к выводу, что необходимо совершенствование агрегата.

Результаты

Применив методы поисковых исследований нами разработана усовершенствованный «Плуг-рыхлитель». Который представлен схематично на рисунке 1.

Агрегат для обработки почвы имеет прочную сварную раму из двух брусьев. Рабочие органы представляющие стойки с регулировочными от-

верстиями для выставления глубины обработки и лапами треугольной формы заточенные с обеих сторон прикрепленные на конце стойки. Нерегулируемых опорных колес, покоящихся на подшипниках скольжения впереди рамы плуга. Стойки представляет собой пруты прямоугольного сечения, к нижним частям которых прикреплены треугольные лапы. Лапы имеют форму треугольной пластины и заточены с обеих сторон. На стойки 4 вначале надеваются неподвижные кольца 7, которые имеют ограничители от проворачивания и скошенную нижнюю часть для плотного прилегания к лапам 5, а затем надеваются поворотные кольца 8. Кольца 8 имеют кронштейны (на схеме не показаны), к которым приварены левосторонний 9 и правосторонний 10 отвалы, установленные под углом друг к другу и рычаг поворота 11. Рычаги 11 связаны с помощью реечного механизма 12, содержащем две оснащенные отверстиями пластинчатые рейки, установленные в прикрепленных к раме 1 направляющих и поперечину 14, с гидроцилиндром 13 закрепленном на бруске рамы 1.

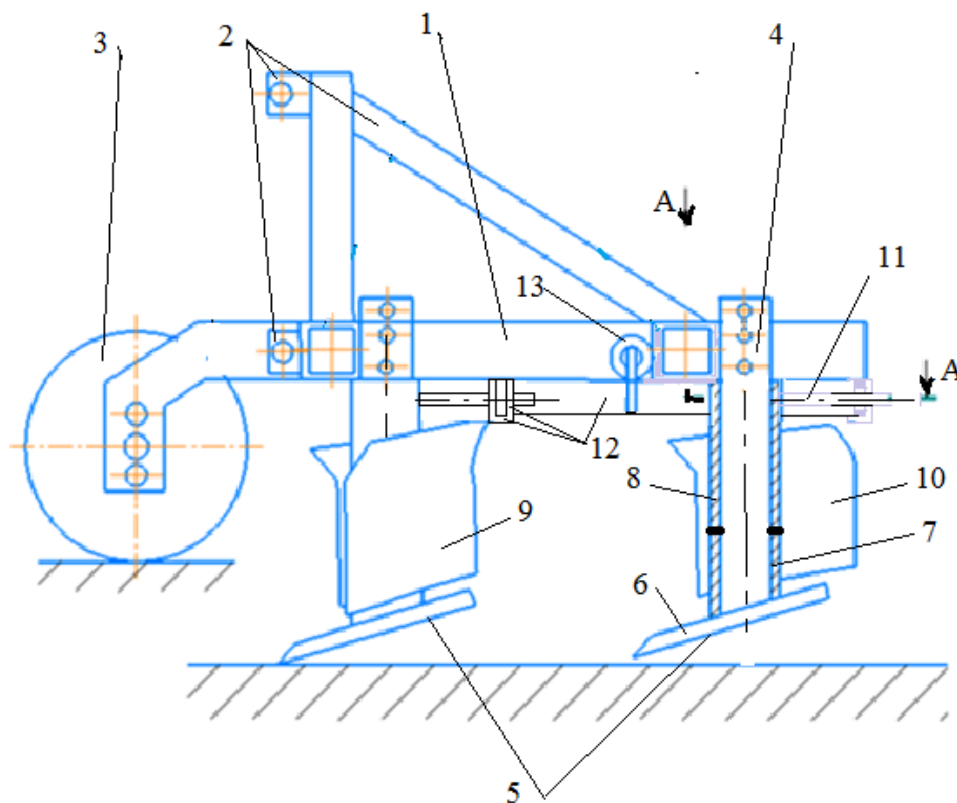


Рисунок 1 – Схема почвообрабатывающего агрегата (вид в плане)

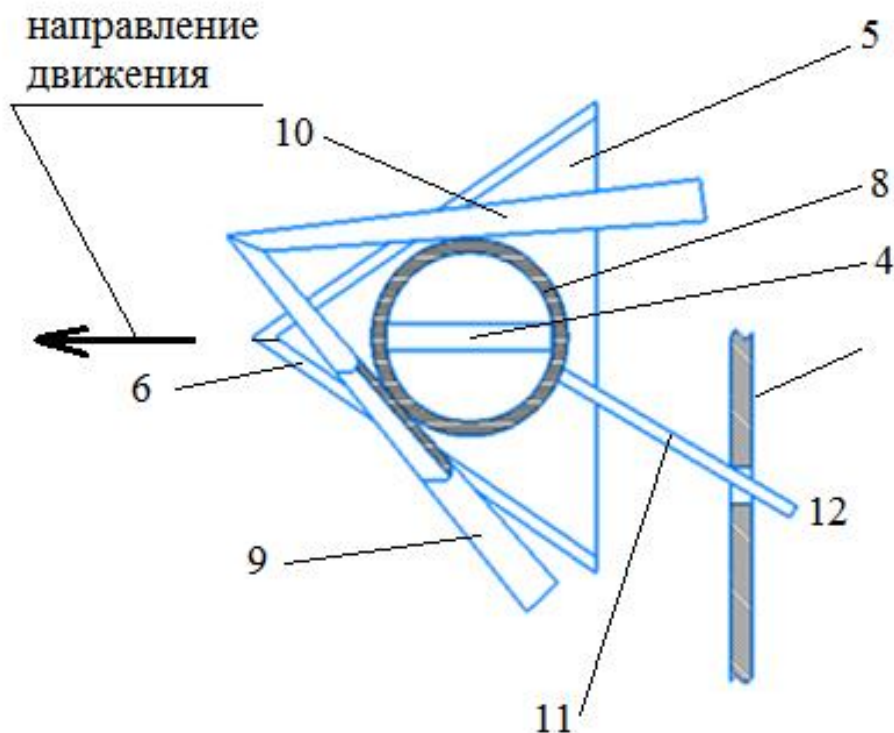


Рисунок 2 – Рабочий орган почвообрабатывающего агрегата

Работа обратного плуга-рыхлителя заключается в следующем. Рабочий орган «Плуг-Рыхлитель» показан на рисунке 2 [6,7]. В начале работы, когда плуг-рыхлитель, на тракторе с помощью системы трехточечной навески 2 находится еще в транспортном положении, при помощи гидроцилиндра 13 воздействуют на поперечину реечного механизма 12, перемещая рейки в крайнее положение. Одновременно в крайнее положение перемещаются рычаги 11 размещенные в отверстиях реек, а кольцо 8 повернется на неподвижном кольце 7 и на стойке 4 и подставит к направлению движения, например левосторонний отвал 9. После этого рама 1 плуга-рыхлителя переводится в рабочее положение, и когда машина движется прямо, плуг с рабочими органами погружается в почву на определенную заранее глубину, ограниченную опорными колесами 3. Лапа плуга и ее острые края отрезают пласт почвы, а наклоненный отвал формирует рабочую поверхность, необходимую для смещения пласта. Остаток пласта обрабатывается и рыхлит-

ся тем же рабочим органом 3. Эта часть также играет роль стабилизатора движения по прямой линии. В конце гона плуг-рыхлитель переводится в транспортное положение, а в момент разворота гидроцилиндром 13 рейки переместятся в крайнее положение обратное. Схема работы поворотного механизма «Плуг-Рыхлитель» показан на рисунке 3. Рычаг 11 повернет кольцо 8 и подставит к направлению движения, уже правосторонний отвал 10. Благодаря этому при рабочем движении в обратном направлении вспашка будет происходить с отвалом земли в ту же сторону по принципу оборотного плуга.

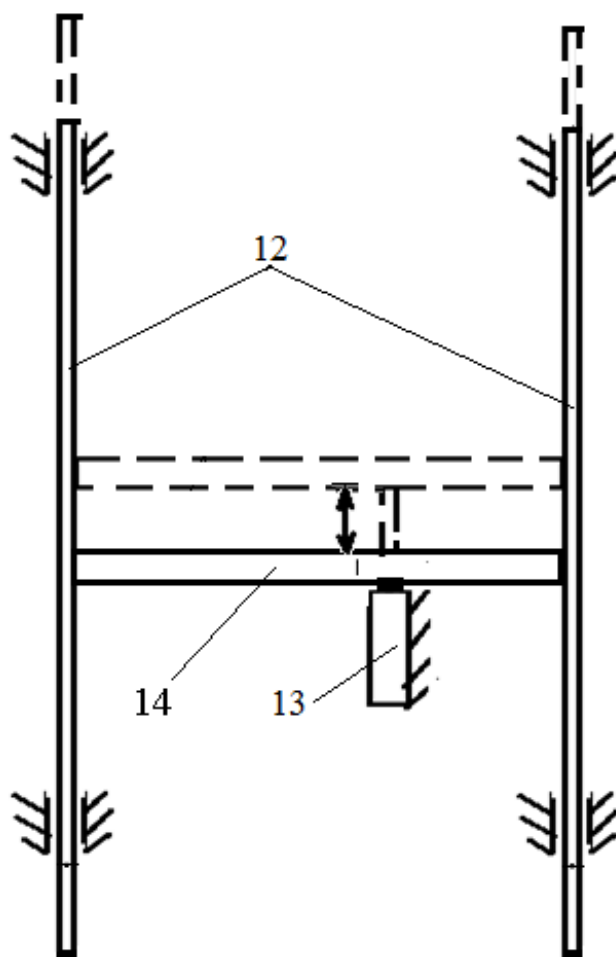


Рисунок 3 – Схема работы поворотного механизма «Плуг-Рыхлитель».

При снятых с рамы 1 реечного механизма 12, а со стоек 4 поворотных колец 8 с закрепленными отвалами 9 и 10 и рычагом 11 и фиксируемого кольца 7 средство работает как плоскорезный рыхлитель. Установленная под углом к почве лапа 5 своими заточенными сторонами 6 внедряется в почву подрезает пласт, рыхлит его, подрезает корневые сорняки, этот процесс разрушает нижний слой почвы, обеспечивает насыщение почвы воздухом, увеличивает гигроскопичность почвы, создает ровную поверхность без крупных частей почвы и устраняет заиливание.. Глубина обработки выставляется с опором на стальные колеса 3.

Обсуждение

Каждая стойка оснащена съемным опорным кольцом со скосом и поворотным кольцом, к которым приварены левый и правый отвалы, установленные под углом друг к другу. Для управления рычагом поворота используется реечный механизм, соединенный с гидроцилиндром. Данная система позволяет за время поворота трактора на поле повернуть отвалы в другую сторону и работать на поле с одной развальной бороздой. Что дает значительный прирост в качестве обработки за счет меньшей гребнистости. И препятствует скоплению влаги в бороздах которые могут оставаться при работе классическим способом всвал-развал. Уменьшается время на переезды при развороте трактора и, следовательно, повышается производительность. Применение стрельчатой лапы, расположенной под наклоном, уменьшает давление на нижние слои почвы и лучше их рыхлит что в замоченных зонах дает возможность уходить влаге в подпочвенные воды. Снижение металлоёмкости по сравнению с оборотным плугом позволяет создавать меньшее сопротивление при работе машины и уменьшает затрачиваемые ресурсы на производство машины. Шахматное расположение ра-

бочих органов уменьшает габариты машины снижая тем самым место оставляемое для поворотной полосы.

Инновации заключается в следующем то, что стойки оснащаются опорным неподвижным кольцом и поворотным кольцом, к которому приварены левосторонний и правосторонний отвалы (рисунок 4), установленные под углом друг к другу и рычаг поворота, связанный с помощью реечного механизма с гидроцилиндром.



Рисунок 4 – Плуг-рыхлитель вид сверху

Для определения надежности усовершенствованной конструкции следует произвести расчет на прочность стойки прямоугольного сечения. Для простоты расчета примем, что стойка сплошная по всей длине. Стойка

нагружена силой от сопротивления лапы $F_{\text{лап}}$ и распределенной нагрузкой от сопротивления отвала $q_{\text{отв}}$, по которому скользит почва. Силу, действующую на лапу, можно узнать, разделив общее тяговое сопротивление $F_{\text{сум}}$ на количество используемых лап n (1). Примем, что сопротивление движению ПЧН-3.2 при скорости 1,75 м/с равнялось 52,3 кН тогда:

$$F_{\text{лап}} = \frac{F_{\text{сум}}}{n}, \quad (1)$$

$$F_{\text{лап}} = \frac{52,3}{7} = 7,47 \text{ кН.}$$

Расчет распределенной нагрузки следует рассчитать третьему члену в формуле Горячкина (2).

$$q_{\text{отв}} = \frac{\varepsilon abnv^2}{L}, \quad (2)$$

где ε – коэффициент учитывающий форму отвала и свойства почвы;

a и b – размеры отбрасываемого пласта отвалом, м;

n – количество отвалов;

v – скорость движения, м/с;

L – высота отвала.

$$q_{\text{отв}} = \frac{0,7 \cdot 0,2 \cdot 0,4 \cdot 1 \cdot 1,75^2}{0,38} = 0,26 \text{ кН/м.}$$

Так как отвал расположен под углом то распределенная нагрузка действует перпендикулярно поверхности отвала тем самым создавая в стойке сложный вид деформации кривой изгиб (рисунок 5).

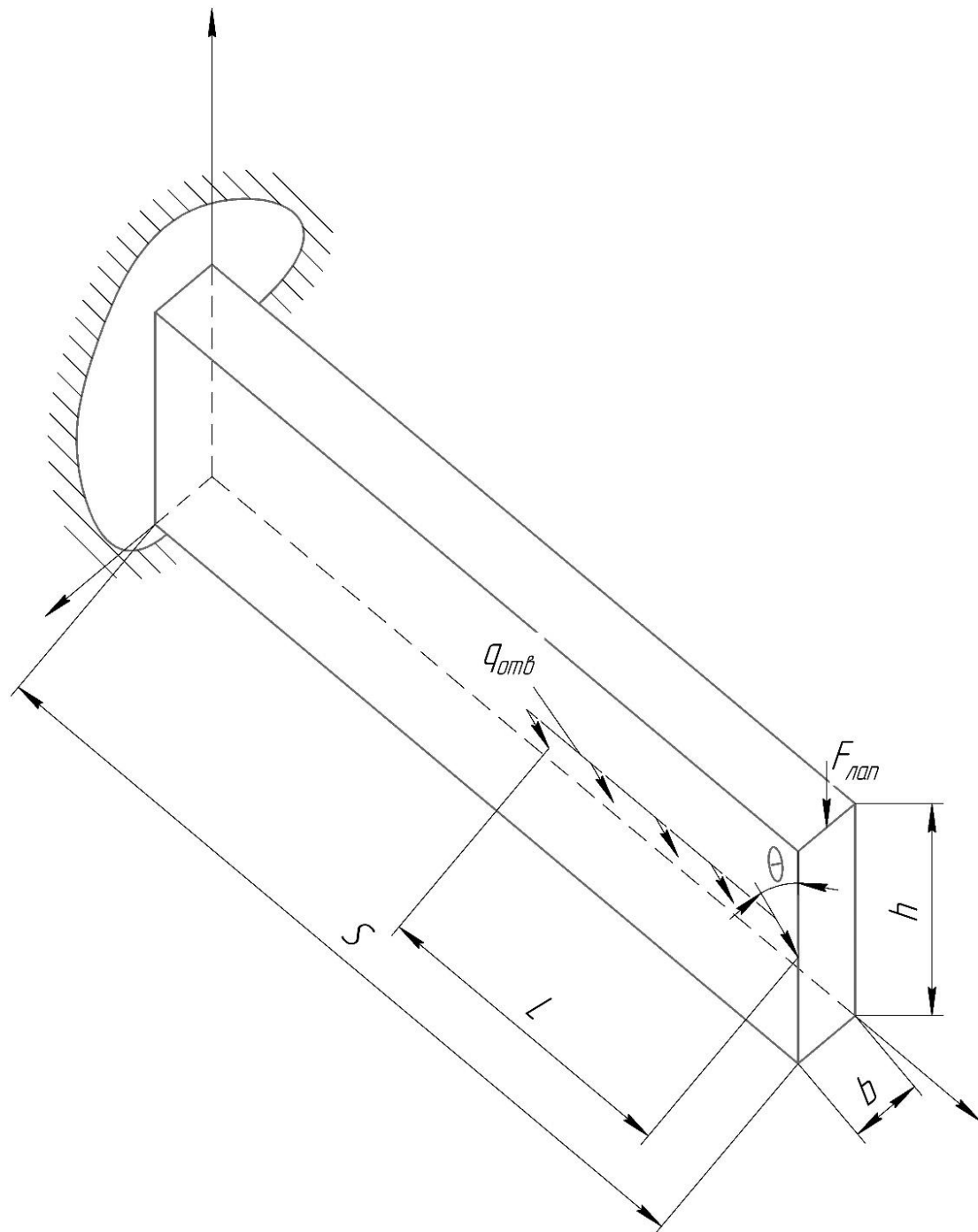


Рисунок 5 – Расчетная схема стойки

Для упрощения примем угол поворота отвала относительно движения машины $\theta = 45^\circ$. Допускаемое напряжение будет равняться 220 МПа в соответствии с маркой стали Ст3. Схему действия нагрузки можно представить в виде консольной балки, закрепленной жестко с одной стороны

(рисунок 4). Тогда расчет максимального напряжения можно произвести по формуле (3):

$$\sigma_{\max} = \left(\frac{q_{\text{отв}} \cdot \sin\theta \cdot L \cdot \left(S - \frac{L}{2}\right)}{\frac{hb^2}{6}} + \frac{q_{\text{отв}} \cdot \cos\theta \cdot L \cdot \left(S - \frac{L}{2}\right) + F_{\text{лап}} \cdot S}{\frac{h^2b}{6}} \right) \leq [\sigma]. \quad (3)$$

Принимаем $b = 40\text{мм}$; $h = 120\text{мм}$; $L = 300\text{мм}$; $S = 700\text{мм}$.

Тогда:

$$\begin{aligned} \sigma_{\max} &= \left(\frac{260 \cdot 0,707 \cdot 0,3 \cdot \left(0,7 - \frac{0,3}{2}\right)}{\frac{0,12 \cdot 0,04^2}{6}} + \frac{260 \cdot 0,707 \cdot 0,3 \cdot \left(0,7 - \frac{0,3}{2}\right) + 7470 \cdot 0,7}{\frac{0,12^2 \cdot 0,04}{6}} \right) = \\ &= 0,55 \cdot 10^8 \text{Па} \leq [2,2 \cdot 10^8 \text{Па}]. \end{aligned}$$

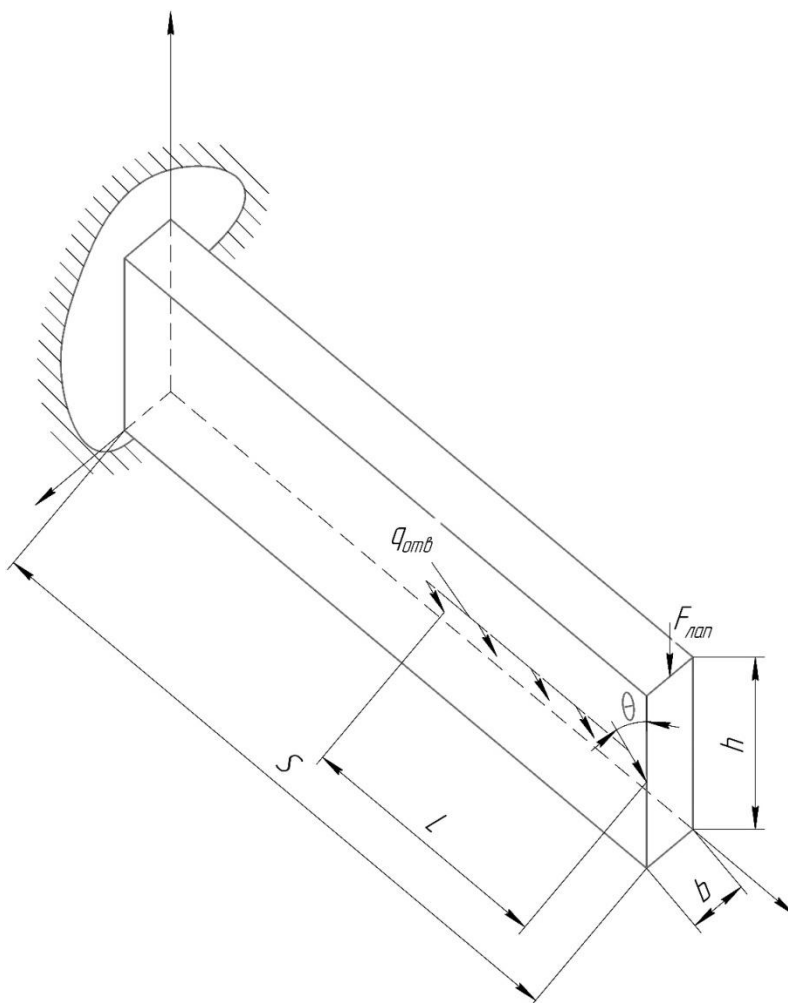


Рисунок 5 – Расчетная схема стойки

После проведенного расчета стойки на прочность усовершенствованной машины получили 4 кратный запас прочности у стойки стандартного сечения. Напряжения в ней составили 55 МПа что показывает высокую прочность стойки при косом изгибе. Работа пластичного материала в зоне пропорциональности дает возможность после прекращения действия нагрузки деформированной стойке возвращаться в изначальное положение. При косом изгибе напряжения распределены неравномерно самые большие напряжения расположены в месте закрепления стойки в углу от приложенной нагрузки.

Так как у отвала есть возможность изменять угол поворота относительно вектора движения машины то проведем расчеты на прочность при угле θ равных: $\theta_1 = 30^\circ$, $\theta_2 = 45^\circ$, $\theta_3 = 60^\circ$ и полученные значения занесем в таблицу 1.

Таблица 1 – Напряжение стойки при разных углах поворота отвала

№	Угол поворота отвала, θ , град	Максимальное напряжение, $\sigma_{\text{макс}}$, МПа
1	30	55,5
2	45	55
3	60	56

Из таблицы 1 видно изменение напряжения от угла поворота отвала. Проанализировав изменения напряжения в стойке в зависимости от выбранного положения отваливающей поверхности определено, можно сказать, что оптимальный угол поворота отвала исходя из прочности на косой изгиб будет лежать в районе угла в 45° . Увеличение напряжения при работе отвала при углах тридцать и шестьдесят градусов обусловлено в первом случае включением второго отвала в работу и отвалом почвы в две стороны а во втором случае увеличение угла скольжение и увеличившимся сопротивлением почвы о грудь отвала. Увеличение сечения стойки не требуется так как она выполняет условия прочности. Проверка на условие жесткости не требуется т.к. изменение геометрических размеров в небольших пределах допускается для данной конструкции.

Выводы

В связи, с тем, что «Плуг-рыхлитель» имеет возможность работать на поле челночным способом он представляет эффективное средство основной обработки почвы за счет меньшего времени разворота. А возможность работы как с отвалом, так и без отвала позволяет использовать это почвообрабатывающее средство для множества культур. При обработке разных культур следует применять как отвальную обработку так и глубокорыхление. Малому и среднему хозяйству не рационально иметь в МТП две машины под разные задачи, а выполнять операции по отвальной и безотвальной обработке почвы необходимо. Данная машина позволит закрыть эту нишу и проводить отвальную и безотвальную обработку лишь переоборудуя ее.

Применение предложенного плуга-рыхлителя обеспечит расширение функциональной возможности, снижение фактора экологического воздействия и повышение качества обработки почвы.

Библиографический список

1. Брусенцов А.С. Исследование влияния конструктивных особенностей рабочих органов почвообрабатывающих машин на качество выполняемой операции / Брусенцов А.С., Дробот В.А. // Политематический сетевой электронный научный журнал Кубанского государственного аграрного университета. 2020. № 156. С. 180-191.
2. Виневский Е.И. Оценка конкурентоспособности отечественных и зарубежных машин для внесения твердых органических удобрений / Виневский Е.И., Папуша С.К., Николенко А.Ю. // Политематический сетевой электронный научный журнал Кубанского государственного аграрного университета. 2022. № 180. С. 42-51.
3. Николенко А.Ю. Энергосберегающие технологии обработки почвы в условиях ведения сельскохозяйственного производства Краснодарского края / Николенко А.Ю., Дробот В.А. // В сборнике: Научное обеспечение агропромышленного комплекса. Сборник статей по материалам 78-й научно-практической конференции студентов по итогам НИР за 2022 год. В 3-х частях. Отв. за выпуск А.Г. Кощаев. Краснодар, 2023. С. 308-311.
4. Николенко А.Ю. Безотвальный способ вспашки почвы / Николенко А.Ю., Лабузов А.Р., Дмитренко Я.И. // В сборнике: Ресурсосберегающие технологии в агропромышленном комплексе России. Материалы IV международной научной конференции. Красноярск, 2024. С. 117-120.
5. Николенко А.Ю. Энергетический анализ процесса работы оборотного плуга / Николенко А.Ю. // В сборнике: Энергоресурсосбережение и энергоэффективность: актуальные вопросы, достижения и инновации. Сборник научных трудов II Международной научно-практической конференции. Нальчик, 2023. С. 212-215.

6. Николенко А.Ю. Плуг-рыхлитель / Николенко А.Ю. // В сборнике: Современные векторы развития науки. Сборник статей по материалам ежегодной научно-практической конференции преподавателей по итогам НИР за 2023 год. Краснодар, 2024. С. 320-321.

7. Патент РФ № RU 225628 U1, МПК А01В 5/10, А01В 35/16. Плуг-рыхлитель / Б Тарасенко Б.Ф., Николенко А.Ю., Орленко С.Ю., Кизинек С.В., Гаврилов В.Н., Дробот В.А.// ФГБОУ ВО КубГАУ.- Опубл.: 26.04.2024 Бюл. № 12.

References

1. Brusenczov A.S. Issledovanie vliyaniya konstruktivny`x osobennostej rabochix organov pochvoobrabaty`vayushhix mashin na kachestvo vy`polnyaemoj operacii / Brusenczov A.S., Drobot V.A. //Politematicheskij setевой e`lektronny`j nauchny`j zhurnal Kubanskogo gosudarstvennogo agrarnogo universiteta. 2020. № 156. S. 180-191.

2. Vinevskij E.I. Ocenka konkurentosposobnosti otechestvenny`x i zarubezhny`x mashin dlya vneseniya tverdny`x organicheskix udobrenij / Vinevskij E.I., Papusha S.K., Nikolenko A.Yu. // Politematicheskij setевой e`lektronny`j nauchny`j zhurnal Kubanskogo gosudarstvennogo agrarnogo universiteta. 2022. № 180. S. 42-51.

3. Nikolenko A.Yu. E`nergoberegayushhie tehnologii obrabotki pochvy` v usloviyax vedeniya sel`skoxozyajstvennogo proizvodstva Krasnodarskogo kraja / Nikolenko A.Yu., Drobot V.A. // V sbornike: Nauchnoe obespechenie agropromy`shlennogo kompleksa. Sbornik statej po materialam 78-j nauchno-prakticheskoy konferencii studentov po itogam NIR za 2022 god. V 3-x chastyax. Otv. za vy`pusk A.G. Koshhaev. Krasnodar, 2023. S. 308-311.

4. Nikolenko A.Yu. Bezotval`ny`j sposob vspashki pochvy` / Nikolenko A.Yu., Labuzov A.R., Dmitrenko Ya.I. // V sbornike: Resursoberegayushhie tehnologii v agropromy`shlennom komplekse Rossii. Materialy` IV mezhdunarodnoj nauchnoj konferencii. Krasnoyarsk, 2024. S. 117-120.

5. Nikolenko A.Yu. E`nergeticheskij analiz processa raboty` oborotnogo pluga / Nikolenko A.Yu. // V sbornike: E`nergoresursoberezhenie i e`nergoe`ffektivnost`: aktualny`e voprosy`, dostizheniya i innovacii. Sbornik nauchny`x trudov II Mezhdunarodnoj nauchno-prakticheskoy konferencii. Nal`chik, 2023. S. 212-215.

6. Nikolenko A.Yu. Plug-ry`xlitel` / Nikolenko A.Yu. // V sbornike: Sovremenny`e vektory` razvitiya nauki. Sbornik statej po materialam ezhegodnoj nauchno-prakticheskoy konferencii prepodavatelej po itogam NIR za 2023 god. Krasnodar, 2024. S. 320-321.

7. Patent RF № RU 225628 U1, МПК А01В 5/10, А01В 35/16. Plug-ry`xlitel` / Б Тарасенко Б.Ф., Николенко А.Ю., Орленко С.Ю., Кизинек С.В., Гаврилов В.Н., Дробот В.А.// ФГБОУ ВО КубГАУ.- Опубл.: 26.04.2024 Бюл. № 12.