

УДК 621.928.6

4.3.1. Технологии, машины и оборудование для агропромышленного комплекса (технические науки, сельскохозяйственные науки)

РАЗДЕЛЕНИЕ ЧАСТИЦ ПИЩЕВОЙ ПЫЛИ ПО РАЗМЕРАМ В КЛАССИФИКАТОРЕ

Мугинов Арслан Маратович
Ассистент

SPIN – код автора: 3425-1647

Казанский государственный энергетический университет, Казань, Россия

Шарипов Ильнар Ильдарович
Канд. техн. наук

SPIN – код автора: 8046-8265

Казанский государственный энергетический университет, Казань, Россия

Томилова Мария Николаевна
Ст. преподаватель

SPIN – код автора: 2665-0695

Казанский национальный исследовательский технологический университет, Казань, Россия

В статье представлена разработка классификатора для фракционирования частиц размером 30-60 мкм, предназначенного для пищевой промышленности. Точное фракционирование частиц обеспечивает высокое качество пищевых продуктов, влияя на их текстуру, вкус, стабильность и срок хранения. Среди современных аппаратов, предназначенных для фракционирования частиц, наиболее современными являются механические и воздушные. В статье рассмотрены их достоинства и недостатки. Показано, что гидроциклоны эффективно работают с крупными частицами, но мало эффективны при разделении мелкодисперсных частиц. Воздушные классификаторы обеспечивают более точное разделение мелких частиц. В них создаются большие центробежные силы. В работе предложена конструкция классификатора. Представлена его трехмерная модель. Описан принцип работы. Отмечено, что за счет конструктивных особенностей в нем создается множество завихрений. При их вращении создаются большие центробежные силы. Целью работы является оценка эффективности работы классификатора с различной конструкцией при фракционировании мелкодисперсных порошков. Исследование осуществлялось с помощью математического моделирования. Результаты показали, что предложенный классификатор обеспечивает высокую эффективность улавливания частиц крупнее 40 мкм при различных скоростях газового потока.

UDC 621.928.6

4.3.1. Technologies, machinery and equipment for the agro-industrial complex (technical sciences, agricultural sciences)

PARTICLE SIZE SEPARATION OF FOOD DUST IN A CLASSIFIER

Muginov Arslan Maratovich
Assistant lecturer

RSCI SPIN-code: 3425-1647

Kazan State Power Engineering University, Kazan, Russia

Sharipov Ilnar Ildarovich
Cand.Tech.Sci.

RSCI SPIN-code: 8046-8265

Kazan State Power Engineering University, Kazan, Russia

Tomilova Mariya Nikolaevna
Senior Lecturer

RSCI SPIN-code: 2665-0695

Kazan National Research Technological University, Kazan, Russia

The article presents the development of a classifier for fractionating particles of 30-60 μm in size, intended for the food industry. Accurate fractionation of particles ensures high quality of food products, affecting their texture, taste, stability and shelf life. Among modern devices designed for fractionating particles, the most modern are mechanical and air. The article discusses their advantages and disadvantages. It is shown that hydrocyclones work effectively with large particles, but are ineffective in separating fine particles. Air classifiers provide more accurate separation of small particles. They create large centrifugal forces. The work proposes a design of the classifier. Its three-dimensional model is presented. The principle of operation is described. It is noted that due to the design features, many vortices are created in it. When they rotate, large centrifugal forces are created. The purpose of the work is to evaluate the efficiency of a classifier with different designs in fractionating fine powders. The study was carried out using mathematical modeling. The findings indicate that the proposed classifier achieves high efficiency in collecting particles larger than 40 μm across various gas flow rates. The optimal fractionation efficiency is attained when the groove height above the inner pipe outlet is set at 0.004 m. It was observed that as the supply of dusty gas to the device increases, its efficiency also rises. This increase in efficiency is attributed to the higher gas flow speeds, which enhance the centrifugal forces acting on the particles, thereby improving their separation from the gas

Максимальная эффективность фракционирования достигается при высоте подъема проточки над выходным отверстием внутренней трубы равной 0,004 м. Получено, что по мере увеличения подачи запыленного потока газа в разработанный аппарат повышается его эффективность. Это связано с тем, что прирост скорости увеличивает центробежные силы, которые действуют на частицы и эффективнее отделяют их от газа.

Ключевые слова: ЦЕНТРОБЕЖНЫЙ КЛАССИФИКАТОР, МЕЛКОДИСПЕРНЫЕ ПОРОШКИ, КЛАССИФИКАЦИЯ, ФРАКЦИОНИРОВАНИЕ ЧАСТИЦ, ПНЕВМАТИЧЕСКИЙ КЛАССИФИКАТОР, КРУПНОСТЬ ГРАНИЧНОГО ЗЕРНА, ПОРОШКОВЫЕ ПРОДУКТЫ

Keywords: CENTRIFUGAL CLASSIFIER, FINE POWDERS, CLASSIFICATION, PARTICLE FRACTIONATION, PNEUMATIC CLASSIFIER, CUT-OFF PARTICLE SIZE, POWDER PRODUCTS

<http://dx.doi.org/10.21515/1990-4665-201-020>

Введение. Фракционирование частиц играет ключевую роль в различных отраслях промышленности, особенно в пищевой промышленности, где требуется высокая точность для достижения оптимального качества продукции. Классификация частиц размером 30-60 мкм является важным этапом в производственных процессах, таких как измельчение и просеивание ингредиентов и в обеспечении однородности готовой продукции. Эффективные методы фракционирования позволяют улучшить текстуру, вкус и консистенцию пищевых продуктов, что делает разработку новых классификаторов актуальной задачей.

Помимо этого, точная классификация частиц влияет на срок хранения продуктов, предотвращая нежелательные реакции между компонентами. В производстве порошкообразных пищевых продуктов, таких как специи и добавки, фракционирование позволяет достичь однородного распределения частиц, что является критическим для обеспечения стабильности и качества продукции на протяжении всего срока хранения.

Точная классификация также снижает риск контаминации и улучшает безопасность продуктов. Важно, чтобы классификаторы, используемые в пищевой промышленности, соответствовали строгим

<http://ej.kubagro.ru/2024/07/pdf/20.pdf>

стандартам гигиены и безопасности. Разработка оборудования, которое может эффективно работать с частицами различного размера и при этом быть легко очищаемым и обслуживаемым, является ключевым фактором для производителей.

Состояние исследований и актуальность проблемы. Современные методы фракционирования частиц включают в себя механические и воздушные классификаторы. Они обладают рядом достоинств и недостатков. Механические классификаторы, например, гидроциклоны, эффективно используются для разделения частиц на основе их размера и плотности. Однако, мало эффективны при разделении мелкодисперсных частиц. Воздушные классификаторы обеспечивают более точное разделение мелкодисперсных частиц. Среди них наиболее распространенными являются различные модели циклонов.

В работе [1] показано, что использование мультициклонов и центробежных классификаторов позволяет значительно повысить эффективность фракционирования. В них осуществляется эффективное разделение частиц по размерам за счет центробежных сил, которые возникают при закрутке потоков газа. Актуальным направлением является разработка классификаторов для частиц с граничным зерном 30-60 мкм.

Стоит отметить, что такие аппараты зачастую подвержены абразивному износу. Для устранения данного недостатка для их изготовления необходимо использовать износостойкие материалы. Например, композитные материалы могут уменьшить износ и увеличить срок службы аппаратов, что особенно актуально в условиях интенсивного промышленного использования.

В данной работе представлен новый классификатор (рис. 1). Его конструкция включает коаксиально расположенные трубы. Внутренняя труба 1 имеет десять прямоугольных отверстий (проточек) 3. Эти отверстия направляют струи газа из внутренней трубы в пространство

между трубами. В этом пространстве создаются завихрения. Эти завихрения поднимаются вверх и проходят через пластину толщиной 2 мм с 20 отверстиями диаметром 8 мм. При этом каждый ранее созданный вихрь проходит через отдельное отверстие в пластине. За счет действия центробежных сил на частицы они сепарируются из газа. Частицы определенного размера падают в бункер 6. Остальные частицы выходят из аппарата совместно с газом через отверстие 5. Стоит отметить, что уловленные частицы, как правило, представляют собой материал, который необходимо повторно измельчить. Ввиду этого он поступает в дробилку. Частицы, которые покинули классификатор, улавливаются в следующем более эффективном аппарате, представляют собой готовый продукт.

Особенностью предложенной конструкции является возможность изменения высоты подъема проточек h_3 , что позволяет оптимизировать процесс фракционирования в зависимости от размеров частиц и скорости газового потока.

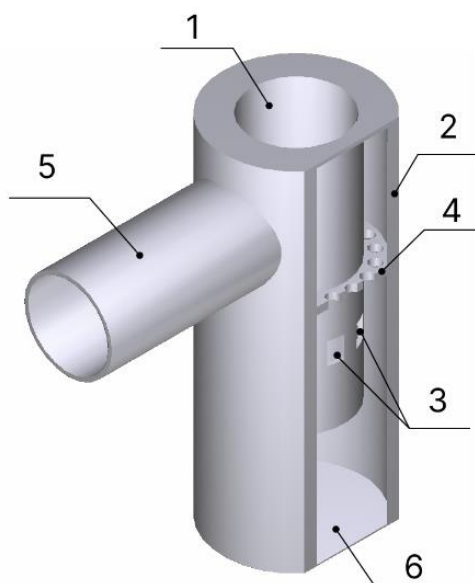


Рисунок 1 – Классификатор: 1 – отверстие для подачи газа с частицами; 2 – цилиндрическая стенка; 3 – проточки; 4 – выходное отверстие; 5 – бункер

Цель исследований. Оценка эффективности работы классификатора с различной конструкцией при фракционировании мелкодисперсных порошков.

Материалы и методы исследований. Для проверки эффективности работы классификатора было проведено численное моделирование различных вариантов конструкций. Исследование включало анализ влияния высоты подъема проточек и скорости газового потока на эффективность улавливания частиц. В каждом случае производились измерения количества частиц на входе и выходе из устройства для вычисления эффективности по формуле (1).

Использование современных технологий моделирования и анализа данных позволяет разрабатывать и оптимизировать классификаторы с высокой точностью. Численные методы моделирования помогают предсказать поведение частиц в классификаторе и выбрать оптимальные параметры для их разделения. Это снижает затраты на экспериментальные исследования и ускоряет процесс внедрения новых технологий в промышленность.

Внутренний диаметр трубы составляет 0,066 м, а наружный – 0,1 м. Толщина стенки внутренней трубы равна 0,0026 м, а наружной трубы – 0,005 м. Высота аппарата достигает 0,239 м. В ходе исследований были изучены конструкции аппарата с различными значениями линейного размера h_3 , который варьировался от 0,004 до 0,017 м, измеряемого от нижней части проточек до выхода из внутренней трубы.

Также варьировались технологические параметры. В частности, изменялась скорость на входе в аппарат. Наименьшим значением принималась скорость 8 м/с, наибольшим 16 м/с. Шаг составлял 4 м/с.

$$E = 1 - \frac{n_{op}}{n_{ip}} \quad (1)$$

где n_{op} , n_{ip} – количество частиц на выходе из устройства и количество частиц на входе в него соответственно, шт.

Результаты исследований. Исходя из данных математического моделирования, были построены графики, показывающие зависимость эффективности улавливания частиц E от их размера a (рис. 2-3). Эксперименты показали, что при скорости газа от 8 до 16 м/с аппарат эффективно улавливает частицы размером более 40 мкм. Эффективность улавливания частиц размером от 1 до 40 мкм не превышала 5%. С увеличением размера частиц эффективность значительно повышалась. Также было установлено, что максимальная эффективность достигается при более высоких скоростях газового потока.

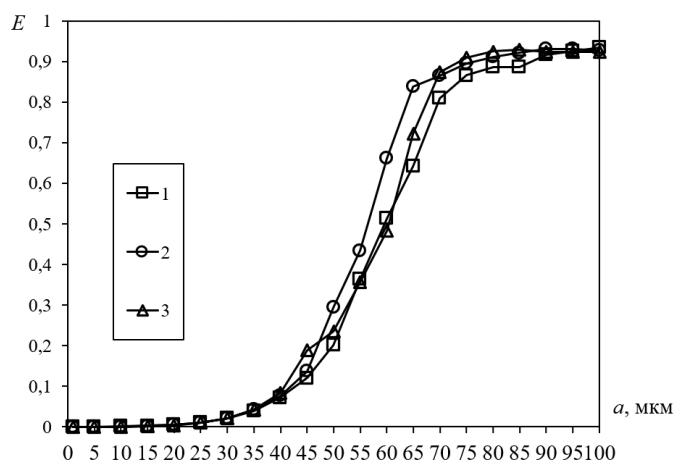


Рисунок 2 – Иллюстрация эффективности классификатора от размера частиц. Каждая линия получена при различной скорости газа. 1 – $W = 8$ м/с; 2 – $W = 12$ м/с; 3 – $W = 16$ м/с. $h_3 = 0,004$ м

По причине роста влияния центробежных сил на частицы при повышении скорости газового потока более крупные частицы вылетают из вихря эффективнее и затем осаждаются в бункере. В среднем классификатор улавливает частицы крупнее 40 мкм с эффективностью 63,63 %. Из графиков видно, что в аппарат с высотой подъема проточки над нижней плоскостью внутренней трубы $h_3 = 0,004$ мм эффективнее

улавливает частицы крупнее 40 мкм чем при $h_3 = 0,017$ мм, кроме случая, когда скорость газового потока на входе в аппарат $W=16$ м/с.

Из графика на рисунке 2 видно, что наибольшая эффективность улавливания частиц крупнее 40 мкм у аппарата с высотой подъема проточки над нижней плоскостью внутренней трубы $h_3 = 0,004$ м наблюдается при скорости газового потока на входе в аппарат $W=12$ м/с и составляет 67,89 %. В среднем для данной конструкции эффективность улавливания частиц крупнее 40 мкм составила 65,25 %, для частиц меньше 40 мкм – 1,77 %.

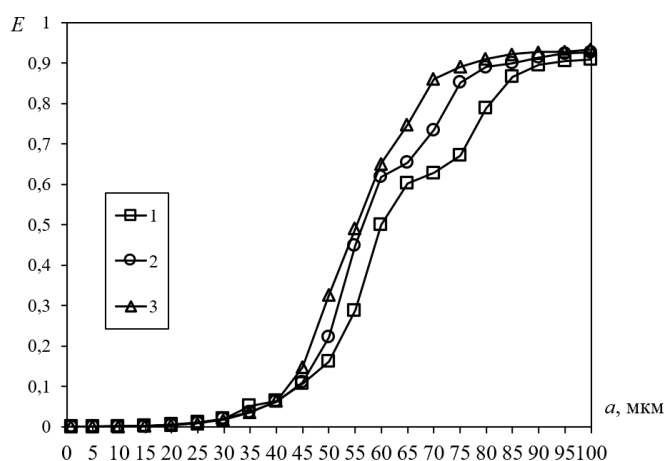


Рисунок 3 – Иллюстрация эффективности классификатора от размера частиц. Каждая линия получена при различной скорости газа. 1 – $W = 8$ м/с; 2 – $W = 12$ м/с; 3 – $W = 16$ м/с. $h_3 = 0,017$ м

Исходя из данных, представленных на рисунке 3, можно увидеть, что для что для устройства с высотой подъема проточки $h_3 = 0,017$ м при скоростях газового потока на входе равных 8 и 12 м/с наблюдаются два резких повышения эффективности улавливания частиц.

Таким образом, оптимизация высоты подъема проточек позволяет значительно повысить производительность аппарата. Более того, высокая скорость газового потока способствует лучшему разделению частиц за счет увеличения центробежных сил, действующих на частицы. Эти результаты подчеркивают важность правильного выбора конструкционных

параметров для достижения максимальной эффективности классификатора.

В дальнейшем исследовании планируется изучить влияние различных параметров газового потока на эффективность классификатора. Особое внимание будет уделено анализу влияния температуры и давления газа на процесс фракционирования. Это позволит более точно настроить аппарат для работы в различных условиях. Также планируется провести эксперименты с различными материалами труб, чтобы определить наилучшие износостойкие материалы, которые могут продлить срок службы классификатора и снизить эксплуатационные расходы.

Выводы. 1. В межтрубном пространстве возникает множество завихрений, который являются причиной создания высоких центробежных сил, обеспечивающих фракционирование частиц с высокой эффективностью. 2. Повышение скорости газового потока на входе в аппарат приводит к росту эффективности аппарата. 3. Максимальная эффективность фракционирования частиц крупнее 40 мкм достигается при высоте подъема проточки над нижней плоскостью внутренней трубы равной 0,004 м.

Библиографический список

1. Zinurov, V.E. Effect of the Design of a Multi-Vortex Classifier–Separator on the Separation Efficiency of Powder Based on Silica Gel / V.E. Zinurov, A.V. Dmitriev, O.S. Dmitrieva // Chem Petrol Eng. – 2023. – Т. 58. – С. 757-765. – DOI 10.1007/s10556-023-01158-9.

References

1. Zinurov, V.E. Effect of the Design of a Multi-Vortex Classifier–Separator on the Separation Efficiency of Powder Based on Silica Gel / V.E. Zinurov, A.V. Dmitriev, O.S. Dmitrieva // Chem Petrol Eng. – 2023. – Т. 58. – С. 757-765. – DOI 10.1007/s10556-023-01158-9.