

УДК 631.316.22

UDC 631.316.22

4.3.1. Технологии, машины и оборудование для агропромышленного комплекса (технические науки, сельскохозяйственные науки)

4.3.1. Technologies, machinery and equipment for the agro-industrial complex (technical sciences, agricultural sciences)

#### **МОДЕЛИРОВАНИЕ ПРОИЗВОДСТВЕННОГО ПРОЦЕССА МНОГОФУНКЦИОНАЛЬНОГО ПАХОТНОГО АГРЕГАТА**

#### **SIMULATION OF THE WORKING PROCESS OF A COMPLEX ARABLE UNIT**

Малашихин Николай Васильевич  
старший преподаватель

[malashikhin95@bk.ru](mailto:malashikhin95@bk.ru)

*Кубанский государственный аграрный университет имени И.Т. Трубилина, Краснодар, Россия*

Malashikhin Nikolai Vasilyevich  
senior lecturer

[malashikhin95@bk.ru](mailto:malashikhin95@bk.ru)

*Kuban State Agrarian University named after I.T. Trubilina, Krasnodar, Russia*

В работе приводятся вопросы обработки почвы, исследуется использование многофункционального пахотного агрегата – оборотного скоростного плуга ПСК, совмещающего в себе внесение удобрений, крошение комков, выравнивание и прикатывание почвы без разрыва по времени. Рассмотрена модель и цикл работы такого плуга, которая позволяет оптимизировать параметры и режимы работы комплексного агрегата, снизить затраты энергии на выполнение вспашки, сократить затраты на обслуживание и ремонт используемых сельскохозяйственных агрегатов, уменьшить общее время обработки почвы и, как следствие, повысить качество работы. В результате изучения были приведены преимущества использования комбинированного агрегата, важность таких процессов, как оценка состояния почвы, подбор правильного удобрения, регулировка количества воды в почве, влияние содержания в почве глины и обработка удобрениями в определенные фазы вегетации. Рассмотрены виды обработок, которые проводятся в течение всего цикла от подготовки почвы до сбора урожая. Вычислена максимальная рабочая скорость, оптимальная для данного устройства – 8,1 км/ч с шириной захвата в 4,5 метра. Модель построена на примере трактора К-701, с тяговым усилием 36 кН, что ниже в 1,3 раза, чем привычный нам плуг ПЛН-5-35

The article presents the issues of tillage, explores the use of a multifunctional arable unit – a revolving high-speed plow of the UCS, combining the application of fertilizers, crumbling of lumps, leveling and rolling the soil without a break in time. The work considers the model and the cycle of operation of such a plow, which allows optimizing the parameters and modes of operation of a complex unit, reducing energy costs for plowing, reducing maintenance and repair costs of agricultural units used, reducing the total time of tillage and, as a result, improving the quality of work. As a result of the study, the advantages of using a combined unit were given, the importance of such processes as assessing the condition of the soil, selecting the right fertilizer, adjusting the amount of water in the soil, the effect of clay content in the soil and fertilizer treatment during certain phases of vegetation. The types of treatments that are carried out during the entire cycle from soil preparation to harvesting are considered. The study also calculates the maximum operating speed optimal for this device – 8.1 km / h with a capture width of 4.5 meters. The model is based on the example of the tractor K-701, with a pulling force of 36 kN, which is 1.3 times lower than the plow PLN-5-35, which is used more commonly

Ключевые слова: ОБРАБОТКА ПОЧВЫ, ВСПАШКА, ПЛУГ, ПОЧВА, ПЛОДОРОДНОСТЬ, ВНЕСЕНИЕ УДОБРЕНИЙ, ПРИКАТЫВАНИЕ, СЕЛЬСКОХОЗЯЙСТВЕННЫЙ АГРЕГАТ

Keywords: TILLAGE, PLOWING, PLOW, SOIL, FERTILITY, FERTILIZATION, ROLLING, AGRICULTURAL UNIT

<http://dx.doi.org/10.21515/1990-4665-193-024>

<http://ej.kubagro.ru/2023/09/pdf/24.pdf>

Целью исследования является изучение эффективности использования комбинированных агрегатов на примере чизельного плуга, выполняющего в один проход сразу несколько действий. Так же выделим несколько преимуществ перед не универсальными плугами (имеющие в своем функционале 1-2 вида обработки почвы) и исследуем общие методы обработки почвы и ее необходимость в целом, а также пути снижения энергоемкости процесса обработки.

Для создания благоприятной среды к выращиванию культур необходимо использовать некоторые последовательные приемы обработки почвы. К ним относится совокупность своевременных механических воздействий с внесением дополнительных органических и минеральных удобрений.

Механическая обработка подразумевает под собой множество последовательных действий, проводимых над почвой для достижения наилучшего результата и хорошего урожая в конечном итоге, поскольку нельзя засеять семена желаемой культуры в неподготовленную землю и надеяться на то, что будет хороший сбор. Пропашка от сорняков, переворачивание почвы, уменьшение числа вредителей, уплотнение, разбивание больших комков – немногие из всего списка необходимые действия, которые просто нельзя не провести над обрабатываемой площадью, на которой в дальнейшем будет выращиваться какая-либо культура. Механическая обработка позволяет запуститься микробиологическим процессам в почве и увеличить приток питательных веществ к растениям. Также немаловажен процесс регулировки водного режима (особенно актуально в засушливых районах или районах избыточного увлажнения).

Необходимо учитывать плодородность слоя, поскольку это сложная экосистема, в которой протекает много биологических и химических

процессов. При нарушении даже одной составляющей происходит изменение способности грунта поддерживать внутренний баланс. Если не обратить на это внимание, любые последующие этапы обработки не то, что не принесут пользы, но и могут только усугубить общее состояние поля.

Любая обработка проводится с учетом грунта, на котором будет происходить посев. Глубина вспашки, регулировка водного и воздушного режима, внесение удобрений – все эти критерии будут регулироваться в зависимости от типа почвы, но все равно являются обязательными и будут проведены. К примеру – в Сибири не подойдут способы обработки кубанских земель, и наоборот, поскольку в холодных регионах почва подвержена эрозии, и необходимо выбирать этапы подготовки почвы таким образом, чтобы избежать разрушения плодородного слоя.

Также большая часть успеха зависит от выбора правильного времени для пахоты. В этом случае учитывается не только температурный режим, но и влажность, которая может повлиять на дальнейшую обработку. Оценка времени года позволит избежать переувлажнения или пересыхания почвы, что в свою очередь, является важнейшим фактором в обработке, поскольку все последующие действия будут или бессмысленными, так как почве уже будет трудно вернуть плодородность в случае разрушения плодородного слоя, или просто усложнит общую работу в целом на несколько этапов вперед, если повреждения будут незначительными.

Повлиять на качество обрабатываемой поверхности может даже такой небольшой фактор, как наличие глины в почве, из-за которой она становится менее водопроницаемой, и, как следствие, недостаточное количество влаги может привести к гибели всей культуры на засаженной территории. Такая почва достаточно медленно прогревается, а при засухе образуются трещины и толстая корка, которые препятствуют прорастанию выращиваемой культуры. Для того, чтобы получить желаемый результат

при сборе урожая, необходимо оценить процент содержания глины в почве и дополнительно разбивать комки земли, создавать максимально ровную поверхность при подготовке к посеву, переворачивать грунт после сбора урожая, а также вносить дополнительные химические удобрения, которые препятствуют эрозии, а так же излишним сорнякам, которым такая почва будет благоприятной для развития, роста и размножения.

Так же под разные культуры по-разному необходимо подготавливать почву. Если это озимые сорта пшеницы, то перед посевом проводят дополнительную обработку почвы в зависимости от предшественника, чтобы зимой она не пропала. Если же это ранняя культура (кукуруза на силос или картофель), то обязательно необходимо проводить дополнительную вспашку или боронование. Существуют культуры, которые требуют отдыха почвы перед посевом, поэтому такие территории подготавливают заранее (за 1,5-2 месяц минимум), проводя так же ряд этапов обработки, который позволит собрать максимальный урожай с засаженной территории.

Плуг – это неотъемлемый инструмент, используемый в сельском хозяйстве. Еще с ранних времен и момента зарождения земледелия им пользовались люди, обрабатывая земли, подготавливая их к посеву культур. Плуги делятся на вспахивающие, переворачивающие, рыхлители, слитные (для обработки без переворачивания почвы) мотыжные (используются в садоводстве). Так же им можно создавать борозды для посева, внесения удобрений или полива. Если делить плуги на 2 большие группы, то можно выделить основные (имеющие 1-2 функции) и многофункциональные (применяются для нескольких видов обработки) [4,5].

Как было сказано ранее, плуг является практически универсальным устройством, позволяющим выполнить несколько этапов механической

обработки. Вспашка - одна из первых и основных обработок, выполняемая с его помощью. Она позволяет разрыхлить почву, перевернуть и восстановить плодородный слой, поэтому она достигает в среднем 25-27 см в глубину после сбора урожая, и чтобы удалить все корни сорняков. Чизеливание так же необходимый этап, поскольку благодаря ему в почве накапливается и сохраняется необходимое количество воды, которое не дает эрозии разрушить плодородный слой (особенно на территориях, которые страдают от недостатка или избытка воды), а также глубина обработки достигает 30 см – 1 м, что в совокупности повышает урожайность от 20 до 40%.

Рыхление почвы можно отнести к поверхностной обработке, проводимой неоднократно в процессе подготовки почвы и посеву и непосредственно перед ним, чтобы почва имела более однородную структуру и была возможность равномерно распределять засаживаемую культуру. Оно проводится, когда почва на поверхности становится более плотной, чтобы избежать появления трещин (через которые влага испаряется из земли быстрее, и, как следствие, начинается кислородное голодание, из-за которого органические удобрения распадаются дольше и время подготовки к посеву увеличивается) и образования корки, которая хуже пропускает поступающую влагу, а также для восстановления важных химических и биологических процессов.

Внесение удобрений – немаловажный процесс в возделывании культур. Чизеливание в этом случае – не только регулировка водного баланса почвы, но и способ внести органические и минеральные удобрения. Чизельные плуги используются для плановой вспашки (глубина обработки до 30 см), периодической вспашки для разрушения жесткого слоя (глубина обработки достигает 45 см) и глубокого рыхления на пересушенных почвах (в этом случае глубина обработки может

достигать 1 метра). В целом к достоинству такого вида плуга можно отнести экономичность (сокращение использования энергоресурсов, повышение КПД и меньшее время на обработку), сохранение плодородного слоя, простота эксплуатации и ремонта, доступность.

В различные фазы вегетации необходима дополнительная обработка (полив и внесение удобрений). Важно учитывать в какой момент какие удобрения необходимо ввести, проводить контроль всходов и, если это необходимо, менять пропорции вносимых удобрений. Для полноценного роста и развития растений необходимы Азот (формирует зеленую массу), Фосфор (способствует образованию завязей и в период цветения) и Калий (необходим для развития бутонов и плодов, а также накопления сахара в созревающем плоде). В зависимости от фазы вегетации необходимо вносить удобрения с повышенным содержанием определенного элемента, чтобы избежать недостатка его в почве и растении.

Прикатывание в сельском хозяйстве – просто необходимый этап в процессе обработки поверхности, проводимый с помощью легких катков. С их помощью поверхность выравнивается и уплотняется, что препятствует быстрому испарению воды, следовательно, почва остается насыщенной кислородом, удобрения начинают работать активнее (органические распадаются быстрее из-за содержания кислорода в почве). В совокупности, эти факторы дают возможность семенам быстрее и равномернее взойти, поскольку одновременно разрушается почвенная корка, через которую сложнее пробиться молодым побегам. Прикатывание происходит не позже, чем через несколько часов после посева, но допускается прикатывать почву через 2-3 дня в крайнем случае. Это связано с тем, что во время этого вида обработки происходит движение почвенных слоев, а также уплотнение, что может повредить молодые хрупкие только появившиеся корешки.

На данный момент существует возможность комбинировать различные агрегаты с целью оптимизации работы в поле. Так, например, сейчас выпускаются такие чизельные плуги, которые одновременно рыхлят почву и удаляют остатки сорняков (которые впоследствии становятся мульчей), вносят минеральные и органические удобрения в грунт и прикатывают почву. При использовании такого сложного, как его принято называть, сельскохозяйственного устройства сокращаются затраты, повышается работоспособность, то есть за меньший промежуток времени можно обработать больше территории, уменьшается общее время обработки почвы.

На основе экспериментов в начале прошлого века были разработаны более сложные сельскохозяйственные агрегаты. Такое устройство сразу стало удобным из-за своей экономичности и техническим характеристикам и с течением времени только совершенствовалось, уменьшая время общей работы и снижая затраты на топливо, ремонт и пр.

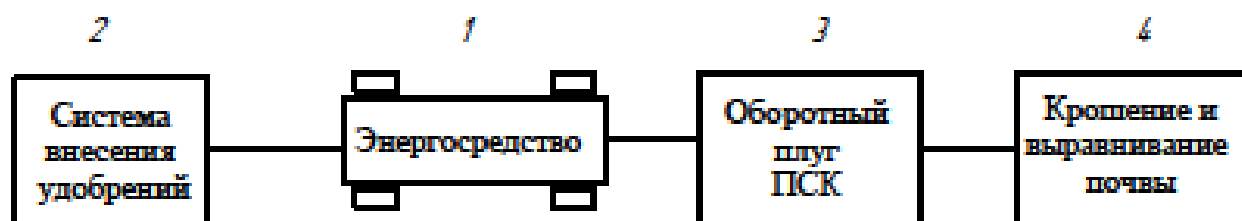


Рис. 1 – подсистемы пахотного агрегата.

Для понимания принципа работы такого комбинированного агрегата, составим систему-пример (рис.1), состоящую из энергосредства, в данном случае трактор К-701, приспособление для внесения минеральных и органических удобрений, оборотный плуг ПСК и приспособление для выравнивания почвы (ПВР-3,5). Взаимодействие каждой из частей этой системы представлено на блок-схеме алгоритма оптимизации параметров многофункционального пахотного агрегата (рис.2).

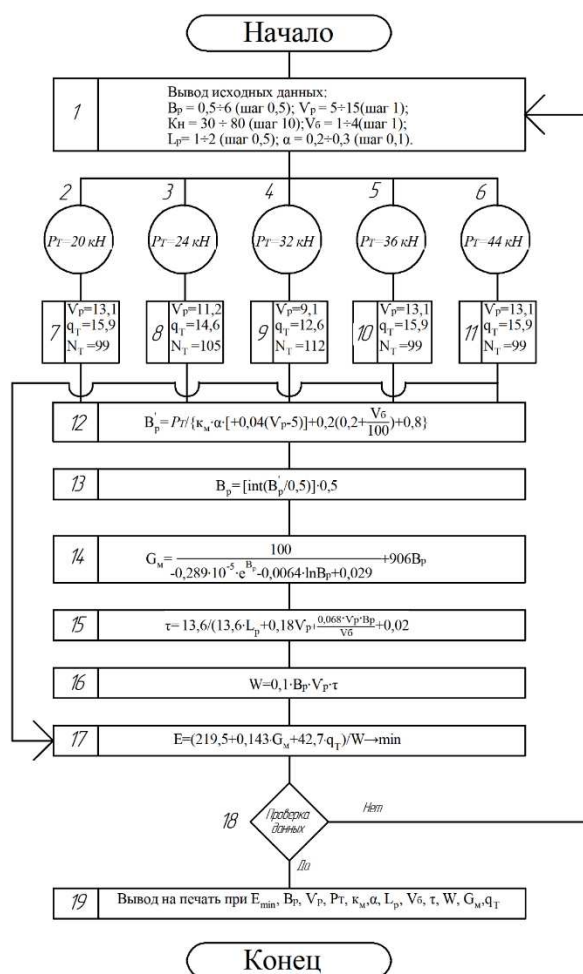


Рис. 2 - блок-схема алгоритма оптимизации параметров многофункционального пахотного агрегата.

Предлагаемая в исследовании схема содержит 19 операторов, где первый выводит данные и передает управление блокам 2-6. В блоках 7-11 рассчитывается расчетная ширина захвата обрабатываемой поверхности. Эта схема предназначена для расчета зависимости оптимизации энергии  $E$  от общих параметров агрегата (рис.3-5).



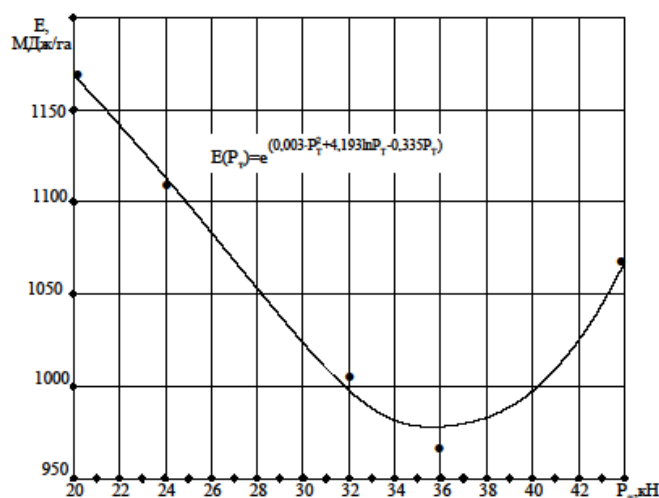


Рис. 3 – Зависимость совокупных затрат энергии  $E$  от величины тягового усилия трактора  $P_T$  при работе пахотного агрегата

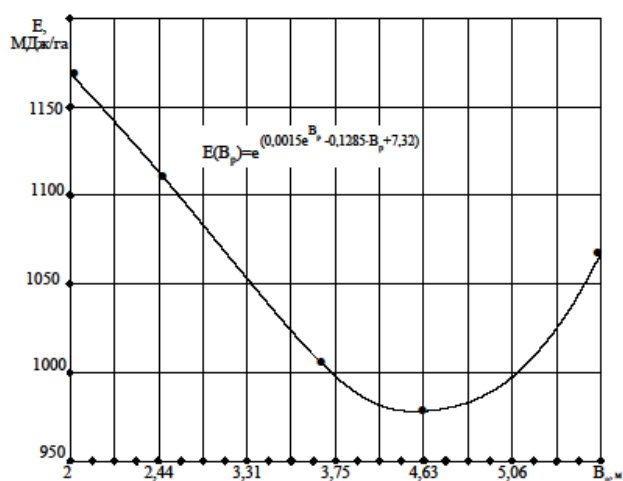


Рис. 4-Зависимость совокупных затрат энергии от ширины захвата  $B_p$  агрегата

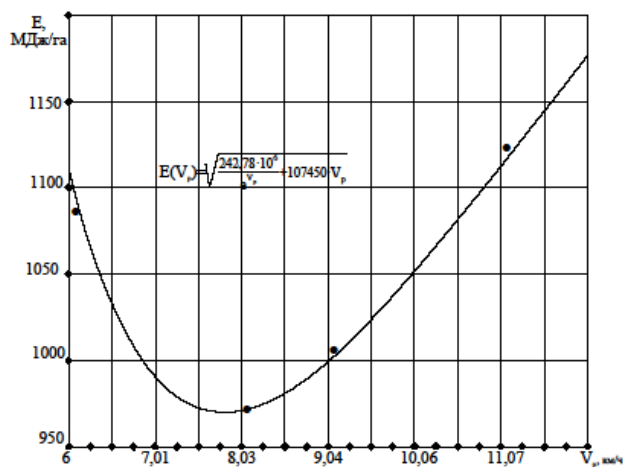


Рис. 5 – Зависимость совокупных затрат энергии  $E$  от рабочей скорости  $V_p$  комбинированного агрегата.

На каждом из представленных графиков можно заметить экстремальные точки, и при минимальных значениях можно высчитать оптимальную рабочую скорость равную 8,1 км/ч с шириной захвата 4,5 м при тяговом усилии в 36 кН.

Определим тяговое сопротивление агрегата, используя формулу[6]:

$$R_{az} = \kappa_{пл} a v_k n_k + \kappa_m b,$$

где  $R_{az}$  – тяговое сопротивление машины, кН;  $\kappa_m$  – Удельное тяговое сопротивление чизельных рабочих органов, кН/м;  $\kappa_{пл}$  – удельное тяговое сопротивление отвальных рабочих органов, кН/м<sup>2</sup>;  $a$  – глубина обработки отвальными рабочими органами, м;  $b_k$  – ширина захвата отвального рабочего органа, м;  $b$  – ширина захвата машины, м.

В результате расчета, мы получаем, что тяговое сопротивление такого комбинированного аппарата ниже в 1,3 раза, чем у плуга ПЛН-5-35. Проведем расчеты и найдем оптимальную скорость движения агрегата[7]:

$$V_{рац} = \frac{M + \sqrt{M(M - 4CV_{\mu} \delta_D)}}{2C},$$

где  $M$  и  $C$  – промежуточные математические выражения,  $M=3,6N_e^H \eta_m$ ,  $C=R_{az}+G(f \pm i/100)$ ;  $N_e^H$  – номинальная эффективная мощность двигателя трактора, кВт;  $\eta_m$  – механический КПД трансмиссии трактора;  $G$  – вес трактора, кН;  $f$  – коэффициент сопротивления качению трактора;  $V_{\mu}$  – пограничная скорость между недостаточным и достаточным сцеплением трактора с почвой, км/ч.

С точки зрения экономичности использования такого плуга стоит отметить такой фактор, как агрегатный и полнокомплектный ремонт машин. Он осуществляется за счет замены отказавшей части на новую или отремонтированную, либо происходит полное восстановление

работоспособности. Комбинированный агрегат, по сути, это несколько сельскохозяйственных устройств, совмещенных в одно. Из этого следует, что найти необходимую деталь можно гораздо легче, и, заменив ее, мы снова получаем рабочий агрегат. Ко всему, эти детали надо будет менять не на 3-5 устройствах, а всего на одном универсальном, что тоже имеет свою положительную часть в оценке экономичности приобретения такого плуга. Появляется возможность исключить из технического обслуживания значительную долю ручного труда, затраченную энергию и материалы.

В результате проводимого анализа - создание комфортных условий – один из важнейших факторов обработки, поскольку благодаря этому сохраняется земельный фонд, почва не теряет своих полезных органических веществ (ферментов) и, соответственно, считается плодородной. Не только подготовка почвы к дальнейшей обработке, но и весь цикл от оценки почвы и начала всех механических воздействий до сбора созревшей культуры необходимо проводить с учетом всех особенностей обрабатываемой площади и климатических условий. Таким образом, правильным экономически выгодным решением будет приобретение универсального плуга, который совмещает в себе агрегат для обработки удобрениями, классический в нашем понимании плуг для вспашки и каток, что одновременно упрощает работу и сокращает срок проведения обработки почвы в несколько раз с минимальными потерями при сборе урожая в дальнейшем.

### Список литературы

1. Устройство для внесения минеральных удобрений / Патент на изобретение RU 2726558. Заявка № 2019115573. Дата госрегистрации в государственном реестре изобретений РФ 14.07.2020
2. Карабаницкий А.П. Теоретическое обоснование параметров энергосберегающих машинно-тракторных агрегатов: методич. указ. / А.П. Карабаницкий, Е.М. Юдина, В.В. Цыбулевский [и др.] / Под общ. ред. Г.Г. Маслова. Краснодар, 2014

3. Короткевич А. В. Новые машины для основной обработки почвы / А. В. Короткевич, И. М. Асябряк, Ю. В. Боголепов. – Мн.: БелНИИТИ
4. Многофункциональный агрегат для обработки почвы / Патент на изобретение RU 2687201. Заявка № 2018114385. Дата госрегистрации в государственном реестре изобретений РФ 07.05.2019
5. Расчет составляющих тягового баланса трактора. Расчет состава и режима работы машинно-тракторных агрегатов / Е. М. Юдина, А. П. Карабаницкий
6. Моделирование и оптимизация процессов в агроинженерии: учеб. пособие / Краснодар: КубГАУ, 2014. Г. Г. Маслов, Е. И. Трубилин, В. В. Цыбулевский
7. Комплектование энергосберегающих машинно-тракторных агрегатов: методич. указ. / Е. М. Юдина, А. П. Карабаницкий, А. С. Сергунцов, Н. А. Ринас

## References

1. Ustrojstvo dlya vneseniya mineral`ny`x udobrenij / Patent na izobretenie RU 2726558. Zayavka № 2019115573. Data gosregistracii v gosudarstvennom reestre izobretenij RF 14.07.2020
2. Karabaniczkij A.P. Teoreticheskoe obosnovanie parametrov e`nergoberegayushhix mashinno-traktorny`x agregatov: metodich. ukaz. / A.P. Karabaniczkij, E.M. Yudina, V.V. Cybulevskij [i dr.] / Pod obshh. red. G.G. Maslova. Krasnodar, 2014
3. Korotkevich A. V. Novy`e mashiny` dlya osnovnoj obrabotki pochvy` / A. V. Korotkevich, I. M. Asyabryak, Yu. V. Bogolepov. – Мн.: БелНИИТИ
4. Mnogofunkcional`ny`j agregat dlya obrabotki pochvy` /Patent na izobretenie RU 2687201. Zayavka № 2018114385. Data gosregistracii v gosudarstvennom reestre izobretenij RF 07.05.2019
5. Raschet sostavlyayushhix tyagovogo balansa traktora. Raschet sostava i rezhima raboty` mashinno-traktorny`x agregatov / Е. М. Юдина, А. П. Карабаницкий
6. Modelirovanie i optimizaciya processov v agroinzhenerii: ucheb. posobie / Krasnodar: KubGAU, 2014. G. G. Maslov, E. I. Trubilin, V. V. Cybulevskij
7. Komplektovanie e`nergoberegayushhix mashinno-traktorny`x agregatov: metodich. ukaz. / Е. М. Юдина, А. П. Карабаницкий, А. С. Сергунцов, Н. А. Ринас