

УДК 534.833.524.24

4.3.1. Технологии, машины и оборудование для агропромышленного комплекса (технические науки, сельскохозяйственные науки)

НЕКОТОРЫЕ ДИНАМИЧЕСКИЕ ХАРАКТЕРИСТИКИ РЕЗИНОВЫХ ЭЛЕМЕНТОВ ВИБРОИЗОЛЯТОРОВ

Матущенко Алексей Евгеньевич
старший преподаватель
archangel24@mail.ru

Сарксян Мовсес Дмитриевич
студент
movses.sarksyan.03@mail.ru

Кубанский государственный аграрный университет имени И.Т. Трубилина, Краснодар, Россия

Целью в данной статье является обоснование параметров резиновых элементов виброизоляторов. Также рассмотрена зависимость собственной частоты колебаний резиновых элементов виброизоляторов зерноочистительных машин от твердости резины. Итогами данной работы является достижение долговечности резиновых элементов и эффективности виброизоляции зерноочистительных машин. Получено значение “коэффициента формы” резиновых элементов виброизоляторов машин

Ключевые слова: ВИБРОИЗОЛЯТОР, ЗЕРНООЧИСТИТЕЛЬНАЯ МАШИНА, ВИБРАЦИЯ, РЕЗИНОВЫЙ ЭЛЕМЕНТ, УПРУГИЙ ЭЛЕМЕНТ

<http://dx.doi.org/10.21515/1990-4665-186-014>

В данной статье будет представлено влияние вибрации: на резиновые элементы, машины. Мы научимся определять нужные условия для выбора резины как материала.

Вибрация негативно влияет на работу машин и резиновых элементов также приводит к быстрому выходу их из рабочего состояние, поэтому, вибрацию в машинах нужно сводить к минимуму

В статье рассматривается зависимость собственной частоты колебаний резиновых элементов виброизоляторов зерноочистительных

<http://ej.kubagro.ru/2023/02/pdf/14.pdf>

UDC 534.833.524.24

4.3.1. Technologies, machinery and equipment for the agro-industrial complex (technical sciences, agricultural sciences)

SOME DYNAMIC CHARACTERISTICS OF RUBBER ELEMENTS OF VIBRATION ISOLATORS

Matushchenko Alexey Evgenievich
senior lecturer
archangel24@mail.ru

Sarksyan Movses Dmitrievich
student
movses.sarksyan.03@mail.ru

Kuban State Agrarian University named after I.T. Trubilina, Krasnodar, Russia

The purpose of this study is to substantiate the parameters of the rubber elements of vibration isolators. In this article we will also consider the dependence of the natural vibration frequency of the rubber elements of the vibration isolators of grain cleaning machines on the hardness of the rubber. The results of this work is to obtain the durability of rubber elements and to effectively build vibration isolation of grain cleaning machines. The value of the “shape factor” of the rubber elements of vibration isolators of machines has been derived

Keywords: VIBRATION ISOLATOR, GRAIN CLEANING MACHINE, VIBRATION, RUBBER ELEMENT, ELASTIC ELEMENT

машин от твердости резины, а также от "коэффициента формы" этих элементов

Исследования проводились с целью обоснования параметров резиновых элементов виброизоляторов, устанавливаемых между рамой зерноочистительной машины и перекрытием, предназначенных для устранения вибрации этих машин.

Выбор резины, как конструкционного материала упругих элементов, обоснован следующими условиями:

1. Частота вынужденных колебаний зерноочистительных машин невысокая, а при динамических нагрузках низких частот резина работает в изометрических режимах, поэтому жесткость резиновых элементов изменяется незначительно.

2. В зерноочистительных машинах отсутствуют агрессивные среды, в следствие чего резина не подвергается разрушению и не теряет упругости свойства.

Зная частоту вынужденных колебаний зерноочистительной машины, находим необходимую частоту собственных колебаний виброизоляторов по формуле (1)

$$f_o = \frac{f}{\sqrt{2}}, \quad (1)$$

где

f_o – собственная частота колебаний виброизолятора, гц;

f – частота вынужденных колебаний зерноочистительной машины, гц.

Экспериментальные исследования динамических характеристик резиновых элементов проводились на вибростенде ВЭДС-200А с

вибродатчиком ИС-318 и специальной конструкцией, установленной на столе вибратора. Для испытания резиновые образцы с определенной нагрузкой на вертикальные вибрации помещались в специальную конструкцию.

При помощи этой установки (рис. 1) легко можно определить собственную частоту резинового элемента, которая в диапазоне частот, где наблюдаются резонансные явления, равна частоте возмущающих вибраций системы.

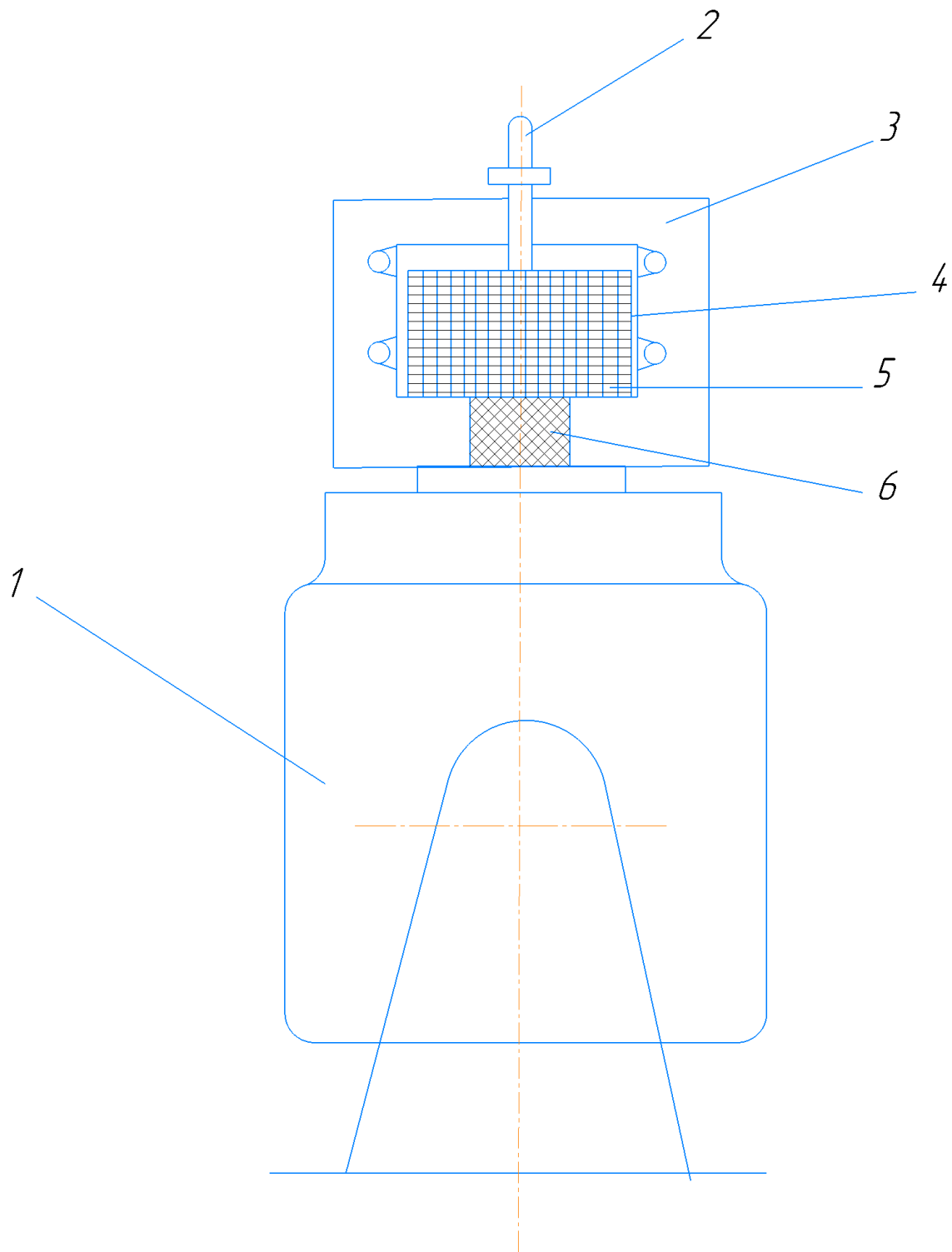


Рис. 1. Схема вибрационной системы с резиновым упругим элементом: 1 - вибратор ВЭДС-200А; 2 - датчик ИС-318; 3 - внешний корпус; 4 - внутренний корпус; 5 - грузы; 6 - упругий резиновый элемент

Трудности расчета на жесткость и вибрацию резиновых элементов, работающих на многократное сжатие, особенно велики.

Для получения необходимого экспериментального материала испытано большое количество резиновых элементов цилиндрической формы нескольких типоразмеров в условиях вибрации.

Расчет упругих элементов можно облегчить, установив связи между твердостью резины и собственной частотой системы с упругим элементом, работающим в системе виброизоляции.

В литературе аналогичной зависимости нет, что затрудняет расчет виброизоляторов, изготавливаемых из амортизационной резины.

Собственная частота системы с упругим элементом зависит от геометрических размеров, "коэффициента формы" и нагрузки на этот элемент.

Задача заключается в установлении зависимости собственной частоты системы с упругим элементом от твердости резины.

Ниже приводится вывод этой зависимости.

1. В литературе по теории колебаний широко известно следующее соотношение:

$$f_0 = \frac{1}{2\pi} \sqrt{\frac{R_{сж}}{m}} \quad (2)$$

f_0 – собственная частота системы с упругим элементом, гц;

$R_{сж}$ – жесткость упругого элемента, работающего на многократное сжатие, кг/см;

$m = \frac{Q}{g}$ – масса груза, установленного на упругий резиновый элемент;

Q - вес груза, установленного на упругий элемент, кг;

g - ускорение свободного падения, равное 981 см/сек^2 .

2. Зависимость между модулем упругости резины и ее твердостью находим по формуле (3)

$$E = 3.57e^{0.033H}, \quad (3)$$

где

E - модуль упругости резины, кг/см^2 ;

H - твердость резины по ТМ-2;

e – основание натурального логарифма ($e - 2,71$).

3. Если известны геометрические размеры упругости элемента, то его жесткость $R_{\text{сж}}$ при заданной относительной деформации находится по формуле (3)

$$R_{\text{сж}} = \frac{EF}{h}, \quad (4)$$

где

F - площадь поперечного сечения, см^2 ;

h - высота упругого резинового элемента, см.

4. Учитывая (3) в (4), из (2) получим значение собственной частоты системы на упругих элементах:

$$f_0 = \sqrt{\frac{3,57gFe^{0,033H}}{4\pi^2hQ}}. \quad (5)$$

5. Упростив выражение (5), получаем

$$f_o = \sqrt{\frac{888e^{0,033HF}}{hQ}}. \quad (6)$$

6. Формулу (6) можно преобразовать так:

$$f_o = \sqrt{\frac{888e^{0,033H}}{h\sigma}}, \quad (7)$$

где $\sigma = \frac{Q}{F}$ напряжение, кг/см².

7. Влияние соотношения между геометрическими размерами упругих элементов на физико-механические свойства при вибрации принято оценивать так называемым "коэффициентом формы". "Коэффициент формы" представляет собой отношение площади основания упругого элемента к площади боковой поверхности.

"Коэффициент формы" цилиндрического, монолитного упругого элемента определяется по формуле (2, 3)

$$\Phi = \frac{D}{4h}. \quad (8)$$

где D - диаметр упругого элемента цилиндрической формы, см.

Если цилиндрический упругий элемент имеет осевое отверстие с диаметром d, то "коэффициент формы" определяется по формуле

$$\Phi = \frac{D-d}{4h}. \quad (9)$$

8. Преобразовывая формулу (6) и подставляя «коэффициент формы», получим

$$f_o = \sqrt{\frac{888\pi D\Phi e^{0,033H}}{G}}. \quad (10)$$

На рис. 2 показан график зависимости (10) собственной частоты системы с упругими элементами твердости резины и "коэффициента формы"

Как видно из этих кривых, с увеличением твердости резины N собственная частота упругого элемента тоже увеличивается.

На рис. 3 показан график зависимости (10) собственной частоты системы с упругими элементами от "коэффициента формы" упругих элементов, изготовленных из резинового состава марки 8871.

С увеличением "коэффициента формы" увеличивается частота собственных колебаний резинового элемента (рис. 3).

В данной статье мы рассмотрели зависимость собственной частоты колебаний резиновых элементов виброизоляторов зерноочистительных машин от твердости резины, а также обосновали какие условия нужны для выбора резины как конструкционного материала упругих элементов.

В ы в о д ы:

1. Низкочастотные виброизоляторы зерноочистительных машин можно изготовить, применяя резину с твердостью по ТМ-2 ГОСТ-263-53. 20-30 ед.

2. Оптимальное значение "коэффициента формы" резиновых элементов виброизоляторов зерноочистительных машин лежит в диапазоне 0,45-0,70.

3. Достаточную долговечность резиновых элементов и эффективность виброизоляции зерноочистительных машин можно обеспечить при удельной нагрузке амортизационной резины 30-50 кг/см²

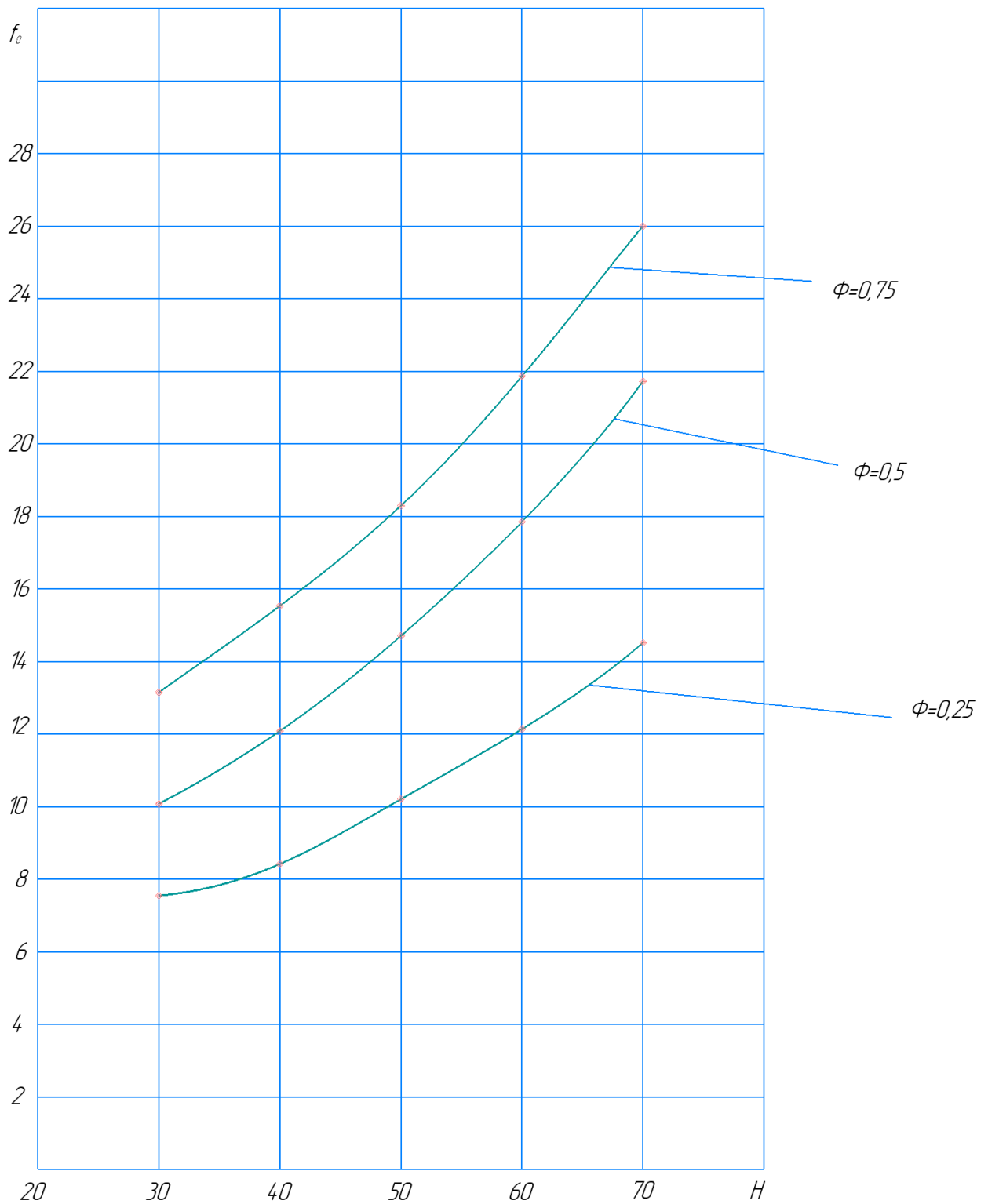


Рис. 2. Зависимость между собственной частотой системы с упругим элементом из резины и ее твердостью

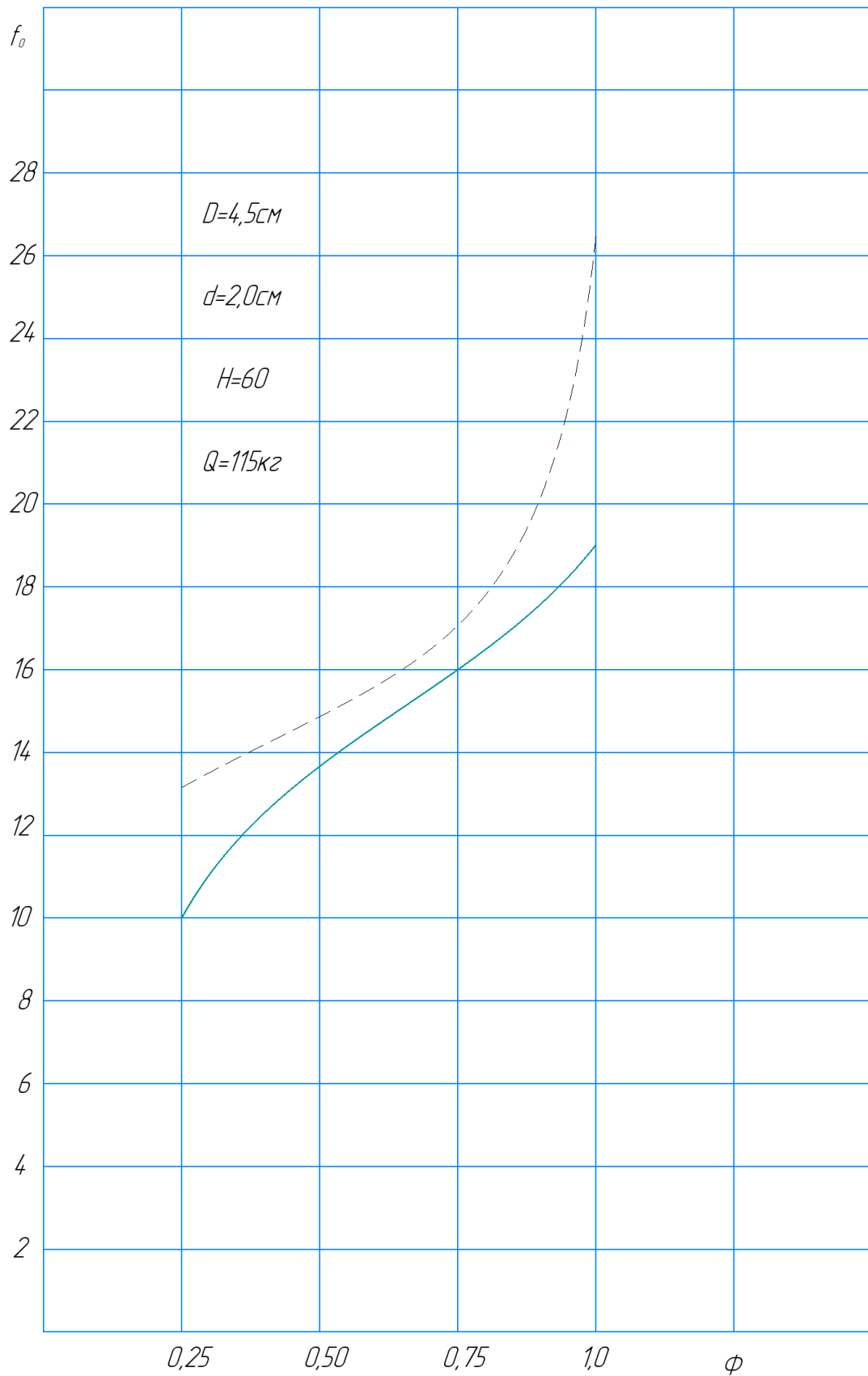


Рис. 3. Зависимость между собственной частотой системы с упругим элементом и его " коэффициентом формы":

расчетная кривая; экспериментальная и эффективность виброизоляции зерноочистительных машин можно обеспечить при удельной нагрузке амортизационной резины 30-50 кг/см².

Список литературы

1. Гребенюк, С. Н. Расчет напряженно-деформированного состояния резинового виброизолятора / С. Н. Гребенюк, А. А. Бова // Сборник научных трудов SWorld. – 2012. – Т. 3. – № 2. – С. 30-33. – EDN PADIFD.
2. Булаев, В. А. Резиновый виброизолятор маятникового типа / В. А. Булаев // Вестник научных конференций. – 2015. – № 1-4(1). – С. 37-38. – EDN UFXTAS.
3. Шмырев, В. И. Резиновый виброизолятор / В. И. Шмырев // Вестник научных конференций. – 2015. – № 1-4(1). – С. 165-167. – EDN WMJBYL.
4. Расчет на ПЭВМ резиновых виброизоляторов для технологического оборудования / Б. С. Сажин, О. С. Кочетов, В. Б. Сажин [и др.] // Успехи в химии и химической технологии. – 2007. – Т. 21. – № 2(70). – С. 94-98. – EDN QZMHEP.
5. Патент № 2584289 С1 Российская Федерация, МПК F16F 7/08, F16F 3/08. Резиновый виброизолятор Кочетова : № 2015100102/11 : заявл. 12.01.2015 : опубл. 20.05.2016 / О. С. Кочетов. – EDN ZERPWP.
6. Сизов, Д. К. Расчет резинового виброизолятора методом конечного элемента / Д. К. Сизов // Строительные материалы, оборудование, технологии XXI века. – 2007. – № 7(102). – С. 30-32. – EDN IAUZWT.
7. Шмырев, В. И. Резиновый виброизолятор маятникового типа / В. И. Шмырев, Д. В. Шмырев // Вестник научных конференций. – 2015. – № 3-3(3). – С. 161-162. – EDN VIGGAD.

References

1. Grebenjuk, S. N. Raschet naprjazhenno-deformirovannogo sostojanija rezinovogo vibroizoljatora / S. N. Grebenjuk, A. A. Bova // Sbornik nauchnyh trudov SWorld. – 2012. – Т. 3. – № 2. – S. 30-33. – EDN PADIFD.
2. Bulaev, V. A. Rezinovyj vibroizoljator majatnikovogo tipa / V. A. Bulaev // Vestnik nauchnyh konferencij. – 2015. – № 1-4(1). – S. 37-38. – EDN UFXTAS.
3. Shmyrev, V. I. Rezinovyj vibroizoljator / V. I. Shmyrev // Vestnik nauchnyh konferencij. – 2015. – № 1-4(1). – S. 165-167. – EDN WMJBYL.

4. Raschet na PJeVM rezinovyh vibroizoljatorov dlja tehnologicheskogo oborudovanija / B. S. Sazhin, O. S. Kochetov, V. B. Sazhin [i dr.] // Uspehi v himii i himicheskoj tehnologii. – 2007. – T. 21. – № 2(70). – S. 94-98. – EDN QZMHEP.

5. Patent № 2584289 C1 Rossijskaja Federacija, MPK F16F 7/08, F16F 3/08. Rezinovyj vibroizoljator Kochetova : № 2015100102/11 : zajavl. 12.01.2015 : opubl. 20.05.2016 / O. S. Kochetov. – EDN ZERPWP.

6. Sizov, D. K. Raschet rezinovogo vibroizoljatora metodom konechnogo jelementa / D. K. Sizov // Stroitel'nye materialy, oborudovanie, tehnologii XXI veka. – 2007. – № 7(102). – S. 30-32. – EDN IAUZWT.

7. Shmyrev, V. I. Rezinovyj vibroizoljator majatnikovogo tipa / V. I. Shmyrev, D. V. Shmyrev // Vestnik nauchnyh konferencij. – 2015. – № 3-3(3). – S. 161-162. – EDN VIGGAD.