

УДК 636.2.033

UDC 636.2.033

06.00.00 Сельскохозяйственные науки

Agricultural science

ИСПОЛЬЗОВАНИЕ БИОЛОГИЧЕСКИХ РЕСУРСОВ ЖИВОТНЫХ В РЕСУРСОБЕРЕГАЮЩИХ ТЕХНОЛОГИЯХ ОРГАНИЗАЦИИ РАБОЧЕЙ ПЛОЩАДКИ В СКОТОВОДСТВЕ**USING THE BIOLOGICAL RESOURCES OF ANIMALS IN RESOURCE-SAVING TECHNOLOGIES IN CATTLE FARM WORK SITES**

Щукина Ирина Владимировна
канд. сельскохозяйственных наук, доцент
SPIN-код: 2014-0899
Кубанский государственный аграрный университет имени И. Т. Трубилина, Краснодар, Россия

Shchukina Irina Vladimirovna
Cand.Agr.Sci., assistant professor
RSCI SPIN-code: 2014-0899
Kuban State Agrarian University named after I.T. Trubilin, Krasnodar, Russia

Основополагающим элементом технологии мясного скотоводства является использование в хозяйственных целях биологических ресурсов животных. При разработке современных технологий недостаточно учитывается одна из главных особенностей крупного рогатого скота – его собственное восприятие окружающей среды, то есть панорамное (бинокулярное) зрение. В современной селекции крупного рогатого скота уделяется внимание развитию различных экстерьерных признаков. Однако, одному из показателей, влияющих на поведенческую реакцию животных – степени развития морды и лба животного, форме головы – не придано должного значения. Автором проведены исследования степени ее развития у быков и коров различных пород. По длине головы мясные породы (геррефордская, абердин-ангусская, симментальская, шаролеизская) уступали красной степной 14,9; 15,5; 5,5 и 5,0 см (27,5; 28,6; 10,1 и 9,2 %, $P < 0,01$). По ширине лба первенство у шаролеизской породы с показателем превышения 0,5; 5,3; 5,5 и 8,7 см (1,5; 16,4; 17,0 и 26,9 %, $P < 0,05$) над данными симментальской, геррефордской, абердин-ангусской и красной степной породы соответственно. Накопленный автором опыт изучения биологических особенностей животных, их специфической поведенческой реакции и современных разработок по организации рабочих площадок позволил получить патент РФ на изобретение «Стационарный универсальный загон». Его реализация позволит снизить стресс фактор за счет механизированного подгона агрессивных трудноуправляемых животных.

A fundamental element of the technology is the use of beef cattle in the economic purposes of biological resources of animals. In the development of modern technologies there is a lack of focusing on one of the main features of cattle – its own perception of the environment, that is panoramic (binocular) vision. In the modern cattle breeding we focus on the development of a variety of exterior signs. However, one of the indicators that affect the behavioral responses of animals (the degree of development of the muzzle and the forehead of the animal, the shape of the head) does not have due importance. The author has conducted its degree of development studies in bulls and cows of different breeds. Along the length of the head, meat breeds (Hereford, Aberdeen Angus, Simmental, Charolais) gave way to Red Steppe 14.9; 15.5; 5.5 and 5.0 cm (27.5; 28.6; 10.1 and 9.2%, $P < 0,01$). According to the width of the forehead, the winner was Charolais breed with the excess indicator 0.5; 5.3; 5.5 and 8.7 cm (1.5; 16.4; 17.0 and 26.9%, $P < 0,05$), taking over the data of Simmental, Hereford, Aberdeen Angus and red steppe breed, respectively. The accumulated experience of the author of the study of the biological characteristics of the animals, their specific behavioral responses and modern developments in the organization of work sites has allowed to receive the patent for the invention named "Stationary universal pen". Its implementation will reduce the stress factor due to mechanized urging for aggressive animals which are difficult to manage

Ключевые слова: БИОСИСТЕМЫ, СКОТ, ЗРЕНИЕ ПАНОРАМНОЕ, РАБОЧИЕ ПЛОЩАДКИ, ПОВЕДЕНЧЕСКИЕ РЕАКЦИИ, ТРУДНОУПРАВЛЯЕМЫЕ ЖИВОТНЫЕ, СТРЕСС

Keywords: BIOSYSTEMS, CATTLE, PANORAMIC SIGHT, WORK SITES, BEHAVIORAL REACTIONS, ANIMALS DIFFICULT TO MANAGE, STRESS

DOI: 10.21515/1990-4665-121-142

Введение. В современных условиях организация безопасной работы человека с крупным рогатым скотом должна строиться с учетом биологических особенностей мясного скота и на его поведенческой реакции [1-4].

Основополагающим элементом технологии мясного скотоводства является использование в хозяйственных целях биологических ресурсов животных. Надежное функционирование биотехнических систем – основа инновационного развития сельскохозяйственного производства. По мнению ученых, в каждом технологическом процессе производства сельскохозяйственной продукции имеются биотехнические системы, на надежном функционировании которых базируется реализация инновационных процессов и модернизация всей экономики организации [14-20; 37-50].

Животные мясных пород, проводя много времени на пастбище, мало контактируют с человеком. В связи с этим при организации их движения и проведении зооветеринарных мероприятий возникает вопрос о безопасности как людей, так и животных [23-36].

Материалы и методы. Экстерьерные признаки оценивали согласно снятым промерам и с помощью индексов телосложения по общепринятой методике. Сравнение пород проводили со стандартом породы (класс элита-рекорд), изучались межгрупповые различия по «Нормам оценки племенных качеств крупного рогатого скота мясного направления продуктивности». Комплексная оценка животных проводилась с использованием требований приказа от 15.08.2012 № 436 Минсельхоза России «Порядок и условия проведения бонитировки племенного крупного рогатого скота мясного направления продуктивности», и методикам испытаний на отличимость, однородность и стабильность в скотоводстве [5-13; 21, 22].

Изучение степени развитости панорамного зрения мясного скота, особенностей поведения и характера активности в общем стаде животных

различных пород мясного направления продуктивности проводили в зимний (стойловый) и летний (пастбищный) периоды [60-72]. Основной целью являлось определить оптимальное время и вид сбора животных в стада для организации их передвижения, проведения с ними зооветмероприятий и технологических приемов, а также поведенческую реакцию животных в стадах шаролезской, симментальской мясной, абердин-ангусской и герефордской пород [51-59; 104-126].

Результаты и обсуждения. При разработке современных технологий недостаточно учитывается одна из главных особенностей крупного рогатого скота – его собственное восприятие окружающей среды, т. е. панорамное (бинокулярное) зрение [137-143].

В современной селекции крупного рогатого скота уделяется внимание развитию различных экстерьерных признаков. Однако одному из показателей, влияющих на поведенческую реакцию животных – степени развития морды и лба животного, форме головы – не придают должного значения [169-172]. Нами проведены исследования степени ее развития у быков и коров различных пород (табл. 1).

Таблица 1 – Показатели развития головы различных животных

Показатель	Генотип				
	красная степная	герфордская	абердин-ангусская	симментальская	шаролезская
Голова быка-производителя:					
длина, см	54,2	39,3	38,7	48,7	49,2
ширина лба, см	23,7	27,7	26,9	31,9	32,4
Голова коровы:					
длина, см	46,1	37,8	35,2	44,2	43,2
ширина лба, см	21,5	25,9	24,1	29,8	29,2
Индекс широколобости:					
бык	43,73	70,48	69,51	65,50	65,85
корова	46,64	68,52	68,47	67,42	67,59
Индекс большеголовости:					
бык	36,09	29,07	27,03	32,45	32,35
корова	34,07	29,28	27,87	32,52	31,93
Ширина груди к ширине лба, см:					
бык	26,1	27,1	27,0	23,3	24,1
корова	21,9	26,6	27,4	23,4	25,7
Ширина в маклоках к ширине лба, см:					
бык	29,7	29,4	28,7	25,5	25,9
корова	27,8	30,3	30,8	26,6	27,9
Ширина грудной кости к ширине лба, см:					
бык	9,7	15,7	12,9	13,2	9,9
корова	7,4	14,8	10,7	9,3	8,8

По длине головы мясные породы (герфордская, абердин-ангусская, симментальская, шаролезская) уступали красной степной 14,9; 15,5; 5,5 и 5,0 см (27,5; 28,6; 10,1 и 9,2 %, $P < 0,01$). Среди мясных пород показатель также вариабелен. В группе интенсивных разница – 0,5 см (1,0 %, $P < 0,01$) в пользу шаролезской, у экстенсивных превышение показателей герфордских составило 0,6 см (1,53 %, $P < 0,01$). По ширине лба первенство у шаролезской породы с показателем превышения 0,5; 5,3; 5,5 и 8,7 см (1,5; 16,4; 17,0 и 26,9 %, $P < 0,05$) над данными симментальской, герфордской, абердин-ангусской и красной степной породы соответственно. Сопоставляя данные индексов развития головы и лба, мы

видим, что достоверно по широколобости абердин-ангусской породе уступают герефордская, шаролеизская, симментальская и красная степная на 0,5; 3,6; 4,0 и 25,8 %. По индексу большеголовости красная степная имеет преимущество на 9,9; 10,1; 18,9 и 25,2 % ($P < 0,05$) перед симментальской, шаролеизской, герефордской, абердин-ангусской породами соответственно. Основные составляющие показатели повлияли и на развитие формы головы (рис. 1).

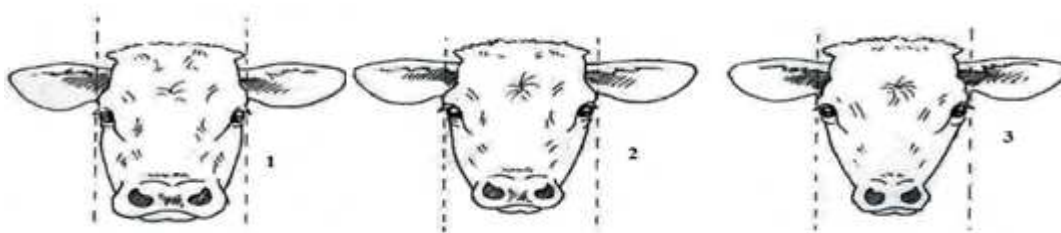


Рисунок 1 – Разновидности формы морды и лба у скота мясных пород:

1 – широкая морда, широкий и пропорционально развитый лоб; 2 – морда средних размеров с узким лбом; 3 – морда очень узкая, узкий, не пропорционально развитый лоб

Установлено, что у животных шаролеизской и симментальской пород в 80–87 % случаев встречается хорошо развитая форма головы и лба (1). У герефордского скота голова средних размеров с узким лбом (2), встречающаяся в 75–80 % случаев. У абердин-ангусского скота широкая форма морды отсутствует, а формы (2) и (1) встречаются в равных пропорциях (45–51 %).

На рисунке 2 представлены различия в соотношении развития лба и таза (в маклоках) у животных мясных пород. Для быков шаролеизской и симментальской пород характерны пропорции 2 (78 %), герефордской – 3 (83 %), абердин-ангусской – 2 (36 %) и 3 (64 %), красной степной – 3 (97 %).

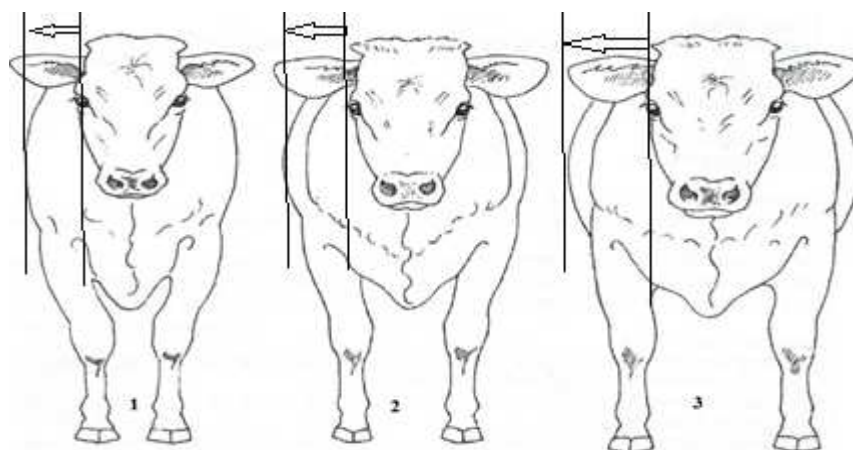


Рисунок 2 – Соотношение груди и таза у различных пород:
1 – до 12,5 см; 2 – 12,6–13,9 см; 3 – более 14,0 см

У коров также следует отметить биологически обоснованное достоверное превосходство пропорции (3): для шаролезской породы – в 94 % случаев, абердин-ангусской – 78 % и герефордской – 83 %. Симментальская и красная степная порода характеризовались пропорциями (2) соответственно в 85 и 97 % случаев. Из представленных на рисунке данных видно, что хорошо развитые мясные формы (развитие таза) могут способствовать увеличению слепой зоны у животного за счет уменьшения угла охвата зрением пространства. Проведенные нами исследования, на наш взгляд, позволяют объяснить и поведенческую реакцию животных различных пород. Широкий лоб с широко поставленными глазами дает животным возможность увеличивать свой угол зрения, способствует более спокойному восприятию окружающей среды и соответственно более спокойному поведению, что наблюдалось у животных шаролезской и симментальской пород. При более узком лбе, узко поставленных глазах сужается угол зрения, при этом у животных ухудшается обзор местности, что, в свою очередь, вызывает беспокойство у животных. Этим объясняется их агрессивное поведение, которое характерно для абердин-ангусской породы и в отдельных случаях – для герефордской.

В процессе исследований встал вопрос о степени влияния развития морды и пропорциональности телосложения животных на панорамное зрение животных. Животные видят вокруг себя на 330° и могут смотреть по сторонам, не двигая головой, но ясно они видят только перед собой (рис. 3) [73-103; 127, 128; 144-150].

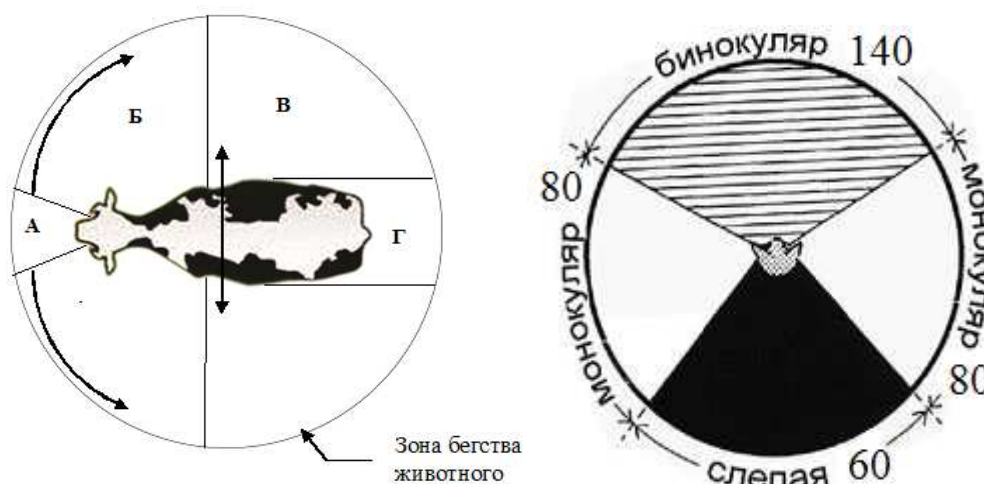


Рисунок 3 – Зоны обзора крупного рогатого скота:

А – панорамная (биноклярная); Б – хорошая; В – недостаточная; Г – слепая

Увеличение мясной продуктивности связано с развитием экстерьерных показателей в области таза и груди, что, в свою очередь, увеличивает слепую зону зрения и влияет на поведение животных (рис. 4).

Данная схема объясняет то, что при больших расстояниях до предмета у животных, имеющих маленький угол зрения, зрительные оси обоих глаз идут почти параллельно, вследствие чего теряется ощущение глубины пространства. Поэтому животные могут пугаться теней и движений на участках, где их содержат или с ними работают. Тени, отбрасываемые на участки земли или ограждения, могут показаться животному некой дырой, которую нужно обойти. При этом у них возникает страх, так как им сложно определить близость или серьезность воображаемой опасности, что может привести к неадекватной реакции у животного: убежать или драться [151-168].

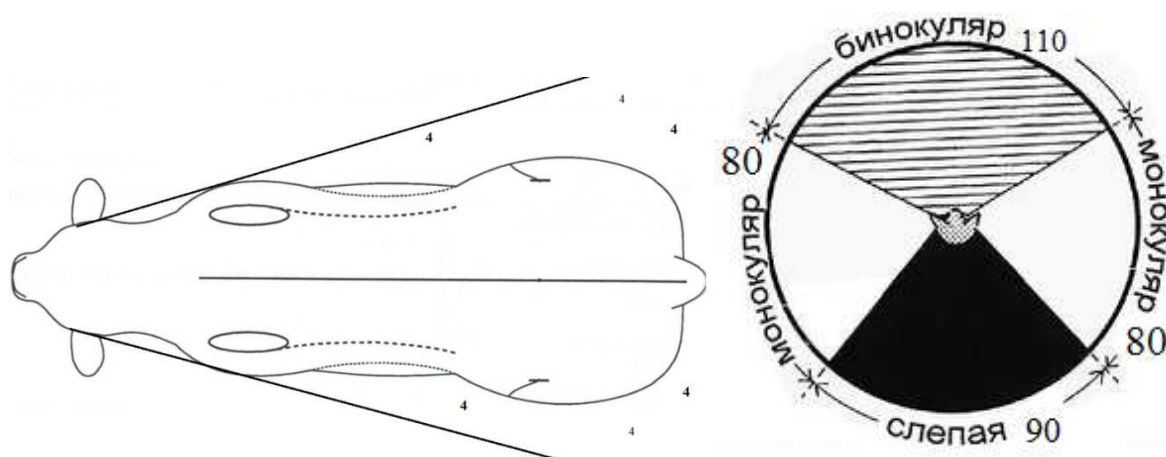


Рисунок 4 – Увеличение слепой зоны (4) при выраженности мясных форм у животных

Чаще всего животное убегает с места, где появляется хищник или человек, под углом 90° . Эта особенность должна учитываться при организации движения стада в нужном направлении: начинать перемещение необходимо в точке, прямо противоположной месту выхода поголовья (калитка или ворота в загонах). Движения работников должны быть перпендикулярны к общему направлению перемещения животных с учетом особенностей движения в стадах животных различных пород.

В связи с этим при отборе животных в процессе разведения очень важно обращать внимание не только на хорошее развитие туловища, но и на развитие морды (особенно лба) и правильную постановку глаз. Данная рекомендация, на наш взгляд, будет уместна в первую очередь при проведении оценки быков-производителей, оставляемых для племенного использования, так как общеизвестно, что вклад производителей в развитие экстерьерных признаков потомства, составляет 50-60 %. В соответствии с «Порядком и условиями проведения бонитировки племенного крупного рогатого скота мясного направления продуктивности» (2010) рекомендуется обращать особое внимание на выраженность желательного типа телосложения.

Накопленный нами опыт изучения биологических особенностей животных, их специфической поведенческой реакции и современных разработок по организации рабочих площадок позволяет предложить схему, по которой должна быть построена система.

В состав рабочей площадки включают: раскол с рабочим станком и фиксатором, загон-накопитель и выпускной – для сбора животных после проведенных с ними работ. Выбор между различными системами «загоны – раскол» зависит от места содержания животных и направления используемой технологии. Чтобы облегчить проведение планируемых мероприятий, рекомендуется пользоваться оборудованием, адаптированным к используемым зданиям и условиям содержания крупного рогатого скота, габаритам и специфическому поведению животных (телята на подсосе, телочки двух лет, коровы молочные и бычки на откорме), людям, которые его используют (животновод, наемные рабочие, контролеры, перевозчики скота), а также конфигурации места и тропам животных. Основное правило: используемое для работы оборудование должно гарантировать безопасность человека и животных.

Постройка системы загонов и расколов – довольно затратная часть процесса создания ферм для содержания мясного скота. Но большая часть расколов и загонов может быть построена самими животноводами, что обеспечит быструю окупаемость всех вложений. В настоящее время существуют различные виды загонов ожидания (которые служат для сбора и сортировки животных перед проведением с ними работ) [129-136].

Основное правило при установке загона ожидания – организовать в нем движения животных так, чтобы не допускать их скученности. Для того чтобы удерживать животных и не вызывать у них стресса, сооружения должны быть спроектированы из расчета 1,5 м площади пола на одно животное. При расчете площади загона рекомендуется учитывать экстерьерные характеристики животных: – для молодняка красной

степной, абердин-ангусской, герефордской пород – 1,5 м², шаролезской и симментальской – 1,5–1,8 м²; – для коровы с теленком всех пород – 2,5 м²; – для быков красной степной, абердин-ангусской, герефордской, шаролезской и симментальской пород – 2,0–2,5 м².

Выбор формы загона и организация в них движения животных. В настоящее время в нашей стране и за рубежом широко распространена удлиненная форма загона ожидания, которая хорошо адаптирована для организации перехода животных из загона в узкий раскол. Она получила широкое распространение благодаря тому, что позволяет избежать обратного хода животных из раскола в загон. Однако, учитывая поведенческую реакцию животных – скапливание в углах (в поисках защищенного места), она не позволяет провести их более быструю сортировку и прогон ко входу в раскол. Поэтому, если по технологии требуется отделять животных уже в загоне ожидания, то его форма должна быть округлой или квадратной.

При организации загона в целях обеспечения безопасности человека необходимо предусмотреть и установить глухую перегородку, защищающую от агрессии животных. Безопасность животноводов остается главным требованием при организации площадок в мясном скотоводстве. Нами получен патент РФ на изобретение 2536455 «Стационарный универсальный загон» (рис. 5).

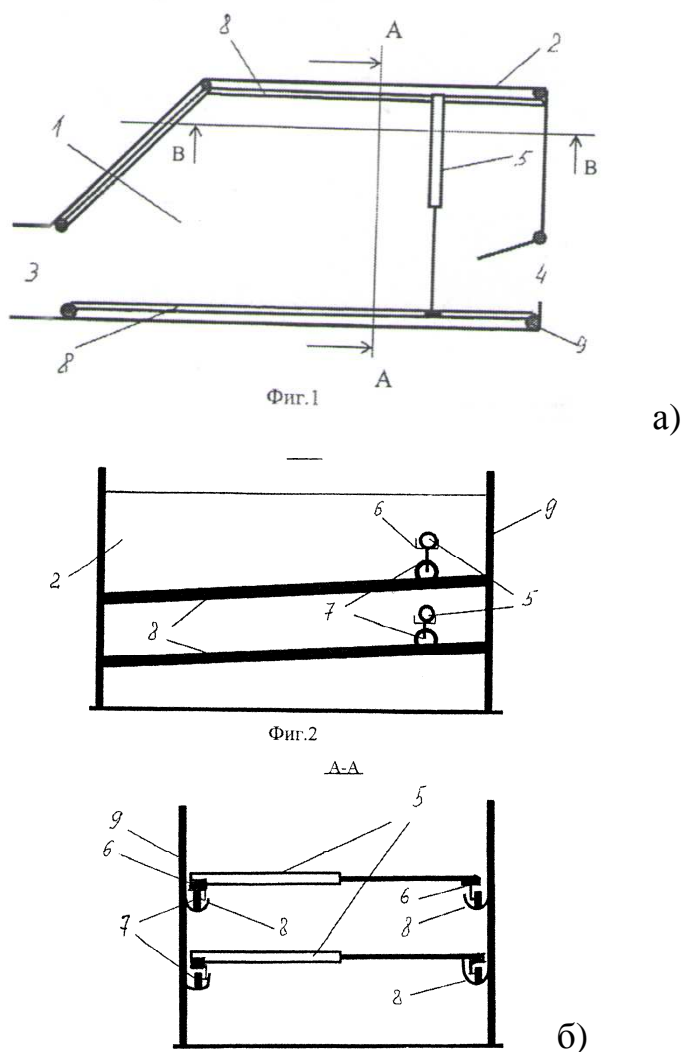


Рисунок 5 –Стационарный универсальный загон
 фиг. 1 – общий вид загона, вид сверху; фиг.2 – вид сбоку, сечение В-В; фиг. 3 – сечение А-А

Использование предлагаемого загона позволяет избежать стресса животных благодаря вытесняющей установке, которая подталкивает их в сторону раскола (без участия человека). Она состоит из телескопических труб, которыми воздействуют одновременно как минимум на две части тела животного, так как трубы установлены попарно и параллельно на расстоянии друг от друга и от поверхности пола на 0,4-0,5 м.

Площадь (1) стационарного универсального загона имеет вид прямоугольной трапеции, огражденной изгородью (2). В остром углу загона расположен раскол (3). На противоположной загону стороне ограды

установлены ворота (4). Внутри ограждения расположена вытесняющая установка, выполненная в виде телескопических труб (5), установленных на подвижные фиксирующие элементы – кронштейны (6), которые установлены на роликах (7), расположенных в желобах (8), закрепленных на трех сторонах изгороди попарно и параллельно, на расстоянии друг от друга и от поверхности пола загона 0,4-0,5 м. Желоба (8) установлены к горизонтальной плоскости под углом, обеспечивающим движение роликов (7) со скоростью 0,2-0,3 м/мин под действием их силы тяжести. Изгороди (2) закреплены на столбах (9). Стационарный универсальный загон работает следующим образом. В загон (1) из изгороди (2) со столбами (9), через открытые ворота (4) загоняют животных. После закрытия ворот (4) телескопические трубы (5) выталкивающего устройства раздвигаются по всей ширине загона, фиксируются на подвижных кронштейнах (6). Ролики (7) начинают движение под действием своей силы тяжести под углом к горизонтальной плоскости по желобам (8) со скоростью 0,2– 0,3 м/мин, при этом нижняя телескопическая труба подталкивает животных на высоте 0,4-0,5 м от поверхности пола загона, а верхняя – на высоте 0,4-0,5 м от нижней трубы. Возвращают вытесняющую установку в исходное положение после того, как последнее животное вошло в раскол (3). Телескопические трубы (5) сдвигают, снимают с подвижных кронштейнов (6) и размещают в желобах до следующего загона животных. Предлагаемое изобретение позволит снизить стресс-фактор за счет механизированного подгона агрессивных трудноуправляемых животных (без вмешательства человека).

В процессе внедрения стационарных рабочих установок в хозяйствах был разработан второй тип загона ожидания, позволяющего также без участия людей осуществлять подгон животных в коридор (рис. б).

Загон общей площадью 72 м² представляет собой металлическую конструкцию, выполненную по периметру в виде прямоугольной

трапеции, в остром углу которой расположен коридор (7) с расколом, а на противоположной ему стороне установлены ворота (5). Высота стенок загона составляет 2 м. В зависимости от вида животных она может варьировать в соответствии с рекомендациями, представленными ранее. Загон (рис 7) представляет собой металлическую конструкцию, выполненную по периметру в виде прямоугольной трапеции, в остром углу которой расположен коридор с расколом, а на противоположной ему стороне установлены ворота (5).

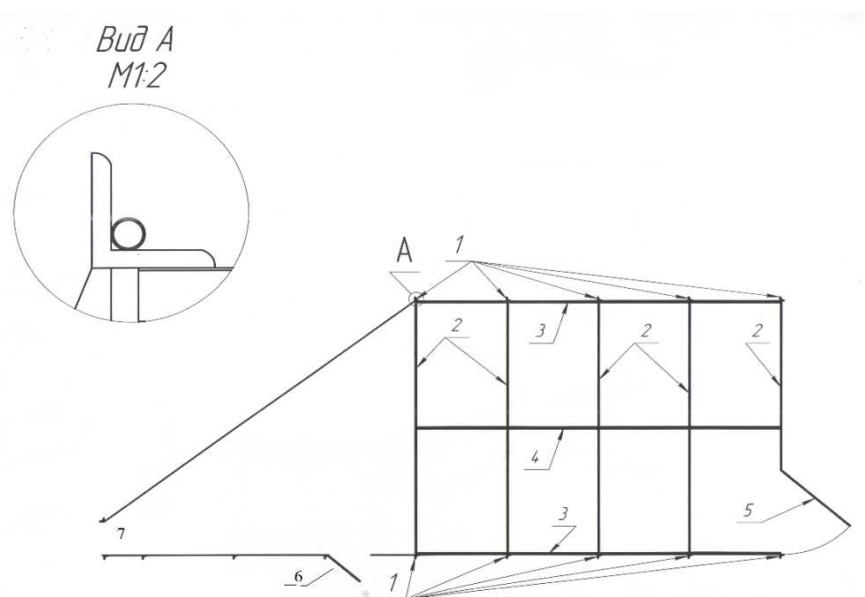


Рисунок 6 – Загон ожидания (вид сверху):

1 – опора; 2 – ферма; 3 – направляющая боковая; 4 – центральная направляющая; 5 – ворота для загона скота; 6 – калитка (для входа обслуживающего персонала); 7 – место выхода животных в коридор. Вид А – крепление стойки ферм к опорам

Высота стенок загона составляет 2 м. Они монтируются из оцинкованного металлопрофиля путем его крепления на опоры, расположенные на расстоянии 2 м друг от друга и закопанные в землю на глубину 50-70 см. Для придания конструкции большей жесткости сверху на опоры перпендикулярно параллельным стенкам загона крепится пять ферм (2), выполненных из профильной трубы (20 × 20 мм). Подробно конструкцию фермы иллюстрирует рисунок 7.

Под фермами на расстоянии 2,1 м от пола загона к боковым опорам крепятся две направляющие (3), выполненные из уголков $30 \times 30 \times 2$ мм. Третья направляющая – центральная (4) ($L 30 \times 30 \times 2$ мм) – крепится на фермы снизу на расстоянии 3 м от параллельных стенок загона. Вытесняющее устройство представляет собой круглую оцинкованную трубу ($d = 30$ мм), которая перемещается по направляющим на изолированных роликах (1) $d = 60$ мм.

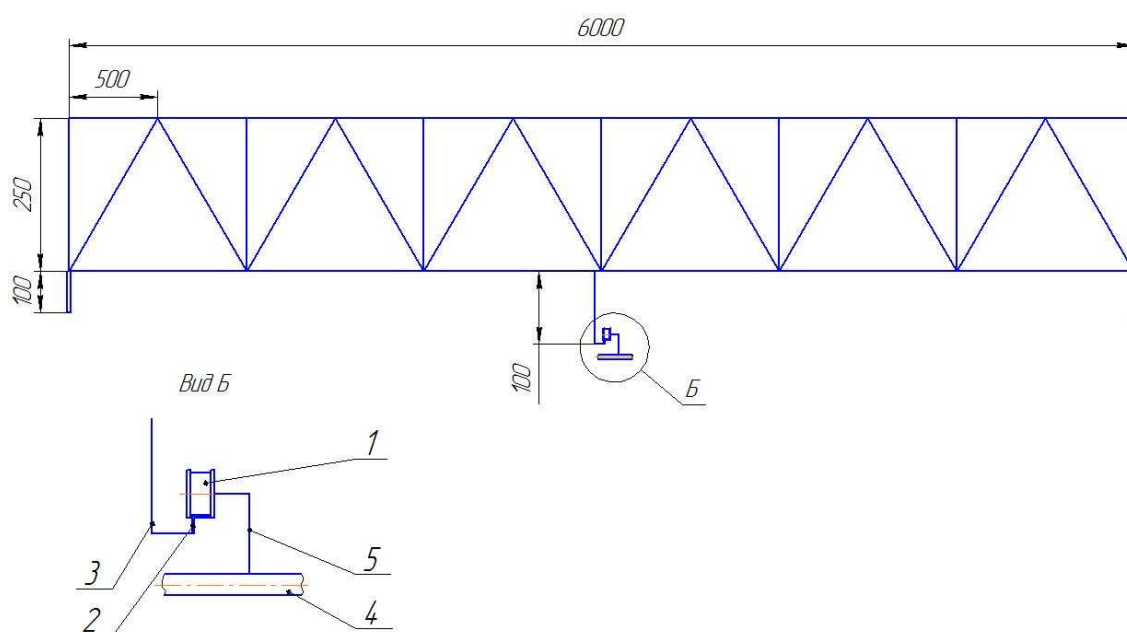


Рисунок 7 – Ферма (вид сбоку):

1 – ролик; 2 – центральная направляющая; 3 – крепление центральной направляющей к ферме; 4 – вытесняющее устройство; 5 – крепление ролика к вытесняющему устройству. Вид Б – крепление роликов к центральной направляющей

На трубу предварительно нанизываются металлические оцинкованные кольца, на каждое из которых навешивается металлическая проволока ($d = 6$ мм), длиной $L = 1,5$ м (рис. 8). Количество колец с проволокой – 30 шт. (по 15 шт. с каждой стороны от центральной направляющей). Кольца равномерно – на расстоянии 20 см друг от друга – распределяются по всей длине трубы.

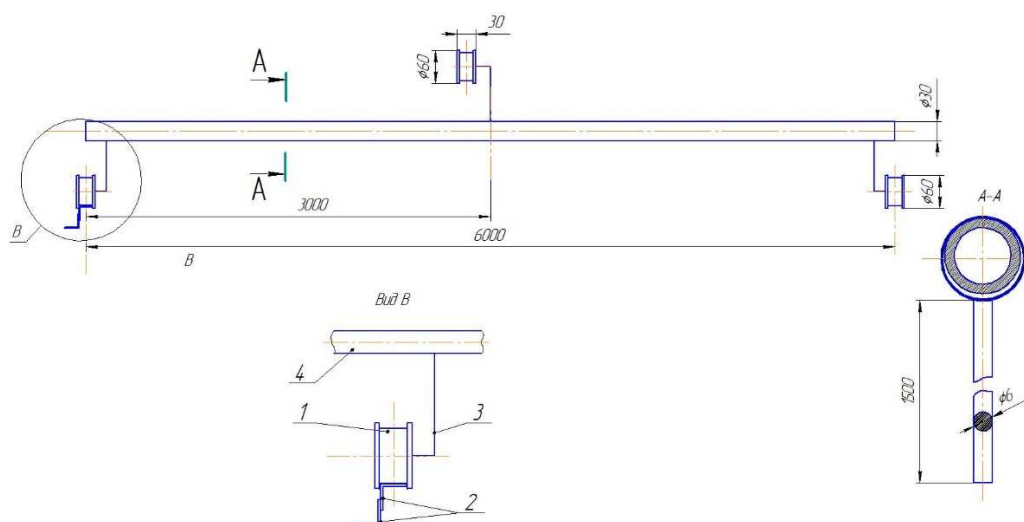


Рисунок 8 – Вытесняющее устройство (вид сбоку):

1 – ролик; 2 – боковая направляющая и уголок для крепления боковой направляющей к стене; 3 – крепление ролика к вытесняющему устройству; 4 – вытесняющее устройство. Вид А-А – кольцо с проволокой; вид В – крепления роликов к боковым направляющим

Установка приводится в движение электродвигателем с реверсивным приводом, работающим от электрогенератора мощностью 2 кВт. При помощи понижающего трансформатора (220/36 В) на трубу и проволоку подается ток напряжением 36 В. Во избежание электротравм животных установка заземляется.

Принцип работы: 1. Вытесняющий механизм приводят в исходное положение; кольца на левой стороне трубы сдвигают к ее центру. 2. Через открытые ворота внутрь загона впускают животных. 3. Раздвигают кольца равномерно по длине трубы и закрывают ворота. 4. Приводят в движение вытесняющую установку путем подачи необходимого напряжения.

При движении вытесняющей установки металлические проволоки, касаясь животных, воздействуют на них слабым электрическим разрядом, вынуждая двигаться в нужном направлении без участия человека. После того, как последнее животное вошло в раскол, вытесняющий механизм возвращается в исходное положение.

Заключение. Признаку развития морды, как у быков-производителей, так у коров уделяется мало внимания, а для молодняка рекомендаций нет.

Такая классификация, на наш взгляд, ведет к отбору и накоплению в стаде животных, имеющих слабое панорамное зрение. Ранний отбор и выбраковка животных, имеющих непропорциональное телосложение, узкую голову и близко поставленные глаза, увеличит продуктивность поголовья, а также позволит повысить производительность труда при их обслуживании.

Предлагаемые изобретения позволят снизить затраты труда на обслуживание животных и повысить уровень безопасности скотников при их работе с агрессивными трудноуправляемыми особями.

Список литературы

1. Адаптивная технология специализированного мясного скотоводства для Центральных областей России / Г. П. Легошин [и др.]. – Дубровицы, 2012. – С. 120.
2. Акимова Е. Э. Современное оборудование для организации рабочих площадок в мясном скотоводстве / Е. Э. Акимова [Электронный ресурс]. – Режим доступа: www.altertec.ru
3. Амерханов Х. А. Краткий справочник по мясному скотоводству / Х. А. Амерханов, А. В. Черкаев, Н. Д. Гуденко, Н. Г. Первов. – 2-е изд. – М., 2011. – 104 с.
4. Амерханов Х. А. Нормы оценки племенных качеств крупного рогатого скота мясного направления продуктивности / Х. А. Амерханов, И. М. Дунин, В. И. Шаркаев и др. [Электронный ресурс]. – Режим доступа: www.mcsx.ru
5. Анализ зараженности зернового сырья микотоксинами / И. Н. Хмара, А. Г. Кощев, А. В. Лунева, О. В. Кошачева // Сборник научных трудов Всероссийского научно-исследовательского института овцеводства и козоводства. – 2013. – Т. 3. – № 6. – С. 290-293.
6. Бацелл – средство повышения резистентности и продуктивности птицы / Е. В. Якубенко, А. Г. Кощев, А. И. Петенко, Г. П. Гудзь // Ветеринария. – 2006. – № 3. – С. 14-16.
7. Безотходная переработка подсолнечного шрота / А. Г. Кощев, Г. А. Плутахин, Г. В. Фисенко, А. И. Петренко // Хранение и переработка сельхозсырья. – 2008. – № 3. – С. 66-68.
8. Биологическое обоснование использования кормовой добавки Микоцел / А. Г. Кощев, Г. В. Фисенко, С. А. Калюжный, Г. В. Кобыляцкая // Сборник научных трудов Всероссийского научно-исследовательского института овцеводства и козоводства. – 2013. – Т. 3. – № 6. – С. 132-135.
9. Биотехнологические решения при производстве кормов / А. И. Петенко, А. К. Карганян, В. А. Ярошенко, А. Г. Кощев // Ветеринария Кубани. – 2006. – № 3. – С. 4-7.
10. Биотехнология кормов и кормовых добавок / А. И. Петенко, А. Г. Кощев, И. С. Жолобова, Н. В. Сазонова // Краснодар: ФГОУ ВПО «Кубанский ГАУ», 2012. – 454 с.
11. Биотехнология кормовой добавки с целлюлозолитическими свойствами на основе *Trichoderma* / А. Г. Кощев, Г. В. Фисенко, О. В. Кошачева, И. Н. Хмара // Политематический сетевой электронный научный журнал Кубанского государственного аграрного университета. – 2013. – № 93. – С. 124-156.

12. Биотехнология получения хлореллы и ее применение в птицеводстве как функциональной кормовой добавки / Г. А. Плутахин, Н. Л. Мачнева, А. Г. Кощаев, И. В. Пятиконов, А. И. Петенко // Труды Кубанского государственного аграрного университета. – 2011. – № 31. – С. 101-104.

13. Биохимические и микробиологические аспекты получения биопродуктов и фармпрепаратов и эффективность их применения в птицеводстве / А. И. Петенко, С. Б. Хусид, И. С. Жолобова, Г. А. Плутахин, Ю. А. Лысенко, А. Г. Кощаев // Труды Кубанского государственного аграрного университета. – 2015. – № 52. – С. 212-218.

14. Ваньков А. В. Влияние факторов обитаемости на качество деятельности операторов системы «человек – машина – животное» / А. В. Ваньков // Известия Оренбургского государственного аграрного университета. – 2012. – № 4(36). – С. 67-69.

15. Влияния кормовой добавки бацелл на обмен веществ у цыплят-бройлеров / А. Г. Кощаев, И. С. Жолобова, Г. В. Фисенко, М. Н. Калошина // Труды Кубанского государственного аграрного университета. – 2012. – № 36. – С. 235-239.

16. Влияния кормовой добавки Бацелл на обмен веществ у цыплят-бройлеров / А. Г. Кощаев, И. С. Жолобова, Г. В. Фисенко, М. Н. Калошина // Труды Кубанского государственного аграрного университета. – 2012. – № 36. – С. 235-239.

17. Гликемия как основной маркер метаболических нарушений у коров в переходный период / А. Г. Кощаев, В. В. Усенко, А. В. Лихоман, Н. С. Комарова // Зоотехния. – 2016. – № 1. – С. 19-20.

18. Горлов И. Ф. Теоретические и практически основы адаптивных и ресурсосберегающих технологий содержания крупного рогатого скота в условиях Нижнего Поволжья : автореф. дисс. ... д-ра с.-х. наук : 06.02.04 / Горлов Иван Федорович. – Оренбург, 1996. – 53 с.

19. Дунин И. М. Сборник методик испытаний на отличимость, однородность и стабильность в скотоводстве / И. М. Дунин, В. М. Тюриков [и др.]. – М., 2009. – С. 3-66.

20. Жолобова И. С. Эффективность использования активированных растворов хлоридов при лечении собак с хирургическими заболеваниями / А. Г. Кощаев, И. С. Жолобова, А. В. Лунева // Труды Кубанского государственного аграрного университета. – 2012. – № 36. – С. 270-272.

21. Идентификация штаммов автохтонной микрофлоры – основы биопрепаратов лечебно-профилактического действия / В. В. Радченко, Е. В. Ильницкая, А. С. Родионова, Т. М. Шуваева, Ю. А. Лысенко, Г. А. Плутахин, А. И. Манолов, И. М. Донник, А. Г. Кощаев // Биофармацевтический журнал. – 2016. – Т. 8. – № 1. – С. 3-12.

22. Изменения в пигментном комплексе плодов тыквы мускатной в процессе созревания и хранения / А. Г. Кощаев, С. Н. Николаенко, Г. А. Плутахин, А. И. Петенко // Хранение и переработка сельхозсырья. – 2007. – № 4. – С. 45-48.

23. Инструкция по технологии работы организаций по искусственному осеменению и трансплантации эмбрионов сельскохозяйственных животных / А. А. Романов, С. В. Советкин, В. Т. Смирнов и др. – М.: 2003. – С. 60-91.

24. Интенсификация птицеводства с применением пробиотических кормовых добавок / Ю. А. Лысенко, Т. М. Шуваева, В. В. Радченко, Е. В. Ильницкая, А. Г. Кощаев // Ветеринария Кубани. – 2015. – № 5. – С. 7-10.

25. Использование в птицеводстве функциональных кормовых добавок из растительного сырья / И. А. Петенко, И. В. Хмара, С. А. Калюжный, Е. В. Якубенко, А. Г. Кощаев // Ветеринария Кубани. – 2013. – № 5. – С. 20-23.

26. Использование различных способов обогрева в промышленном свиноводстве / Р. В. Чусь, С. В. Костенко, О. В. Кощаева, А. Г. Кощаев // Ветеринария Кубани. – 2015. – № 3. – С. 10-13.

27. Использование цеолитов для повышения откормочных качеств животных / И. М. Донник, О. П. Неверова, О. В. Горелик, А. Г. Кощаев // Аграрный вестник Урала. – 2015. – № 9. – С. 41-47.
28. Коростелева Л. А. Основы экологии микроорганизмов // Л. А. Коростелева, А. Г. Кощаев. СПб.: Лань, 2013. – 240 с.
29. Кощаев А. Кормовые добавки на основе живых культур микроорганизмов / А. Кощаев, А. Петенко, А. Калашников // Птицеводство. – 2006. – № 11. – С. 43.
30. Кощаев А. Новый сорт сои в кормлении птицы / А. Кощаев, А. Петенко, Д. Волченко // Птицеводство. – 2006. – № 8. – С. 7.
31. Кощаев А. Г. Биотехнологические и физиолого-биохимические аспекты получения, консервирования и использования коагулята из сока люцерны при выращивании цыплят-бройлеров: дис. ... канд. биол. наук / А. Г. Кощаев. – Краснодар, 2000.
32. Кощаев А. Г. Биотехнология вермикюльтивирования органических отходов / А. Г. Кощаев, О. В. Кощаева, М. А. Елисеев // Политематический сетевой электронный научный журнал Кубанского государственного аграрного университета. – 2014. – № 95. – С. 594-603.
33. Кощаев А. Г. Биотехнология получения и консервирования сока люцерны и испытания коагулята на птице / А. Г. Кощаев // Труды Кубанского государственного аграрного университета. – 2006. – № 3. – С. 222-234.
34. Кощаев А. Г. Биотехнология производства и применение функциональных кормовых добавок для птицы: дис... доктора биол. наук / А. Г. Кощаев. – Краснодар, 2008.
35. Кощаев А. Г. Биотехнология производства и применение функциональных кормовых добавок для птицы: автореферат дис... доктора. биол. наук / А. Г. Кощаев. – Краснодар, 2008.
36. Кощаев А. Г. Влияние иммуномодуляторов на клеточный иммунитет телок / А. Г. Кощаев, В. М. Гугушвили // Труды Кубанского государственного аграрного университета. – 2014. – № 50. – С. 129-131.
37. Кощаев А. Г. Воздействие ингибиторов протеаз из се мян сои на организм цыплят-бройлеров / А. Г. Кощаев // Аграрная наука. – 2007. – № 4. – С. 25-26.
38. Кощаев А. Г. Возрастные изменения массы внутренних органов ремонтного молодняка яичных кур в условиях промышленной иммунопрофилактики / А. Г. Кощаев, Е. В. Виноградова, В. В. Усенко // Ветеринария Кубани. – 2015. – № 1. – С. 23.
39. Кощаев А. Г. Естественная контаминация зернофуража и комбикормов для птицеводства микотоксинами / А. Г. Кощаев, И. В. Хмара, И. Н. Хмара // Труды Кубанского государственного аграрного университета. – 2013. – № 42. – С. 87-92.
40. Кощаев А. Г. Здоровье животных – основной фактор эффективности животноводства / А. Г. Кощаев, В. В. Усенко, А. В. Лихоман // Труды Кубанского государственного аграрного университета. – 2014. – № 99. – С. 201.
41. Кощаев А. Г. Здоровье животных – основной фактор эффективности животноводства / А. Г. Кощаев, В. В. Усенко, А. В. Лихоман // Политематический сетевой электронный научный журнал Кубанского государственного аграрного университета. – 2014. – № 99. – С. 201-210.
42. Кощаев А. Г. Изучение хронической токсичности пробиотической кормовой добавки Трилактосорб для использования в мясном перепеловодстве / А. Г. Кощаев, Ю. А. Лысенко, Е. И. Мигина // Труды Кубанского государственного аграрного университета. – 2014. – № 48. – С. 133-138.
43. Кощаев А. Г. Использование кукурузы и кукурузного глютенa для пигментации продукции птицеводства / А. Г. Кощаев // Аграрная наука. – 2007. – № 7. – С. 30-31.

44. Кощаев А. Г. Использование различных видов оценки говядины для формирования культуры ее потребления / А. Г. Кощаев, И. В. Щукина // Вестник Новосибирского государственного аграрного университета. – 2015. – № 2 (35). – С. 64-70.

45. Кощаев А. Г. Кормовая добавка на основе ассоциативной микрофлоры: технология получения и использование / А. Г. Кощаев, А. И. Петенко // Биотехнология. – 2007. – № 2. – С. 57-62.

46. Кощаев А. Г. Коррекция иммунитета тёлочек в период полового созревания / А. Г. Кощаев, В. М. Гугушвили // Известия Оренбургского государственного аграрного университета. – 2015. – № 6 (56). – С. 105-107.

47. Кощаев А. Г. Оценка микробицидных систем нейтрофильных гранулоцитов у тёлочек в период полового созревания / А. Г. Кощаев, В. М. Гугушвили // Труды Кубанского государственного аграрного университета. – 2014. – № 50. – С. 126-128.

48. Кощаев А. Г. Пробиотик Трилактобакт в кормлении перепелов / А. Г. Кощаев, О. В. Кощаева, С. А. Калюжный // Политематический сетевой электронный научный журнал Кубанского государственного аграрного университета. – 2014. – № 95. – С. 633-647.

49. Кощаев А. Г. Содержание каротина в плодах тыквы зависит от сорта / А. Г. Кощаев // Картофель и овощи. – 2006. – № 6. – С. 27.

50. Кощаев А. Г. Содержание каротина в плодах тыквы различных сортов / А. Г. Кощаев // Картофель и овощи. – 2008. – № 8. – С. 20.

51. Кощаев А. Г. Улучшение потребительской ценности продукции птицеводства / А. Г. Кощаев // Хранение и переработка сельхозсырья. – 2007. – № 2. – С. 34-38.

52. Кощаев А. Г. Фармакологическое действие натрия гипохлорит на организм перепелов / А. Г. Кощаев, А. В. Лунева, Ю. А. Лысенко // Политематический сетевой электронный научный журнал Кубанского государственного аграрного университета. – 2013. – № 90. – С. 166-180.

53. Кощаев А. Г. Фракционирование как способ повышения эффективности использования люцерны в животноводстве / А. Г. Кощаев, А. И. Петенко, Г. А. Плутахин, А. А. Панков // Труды Кубанского государственного аграрного университета. – 1998. – № 367. – С. 157.

54. Кощаев А. Г. Экологизация продукции птицеводства путем использования пробиотиков как альтернативы антибиотикам / А. Г. Кощаев // Известия высших учебных заведений. Северо-Кавказский регион. Серия: Естественные науки. – 2006. – № S10. – С. 53-59.

55. Кощаев А. Г. Экологизация продукции птицеводства путём использования пробиотиков как альтернативы антибиотикам / А. Г. Кощаев // Юг России: экология, развитие. – 2007. – № 3. – С. 94-98.

56. Кощаев А. Г. Экологически безопасные технологии витаминизации продукции птицеводства в условиях юга России / А. Г. Кощаев // Известия высших учебных заведений. Северо-Кавказский регион. Серия: Естественные науки. – 2006. – № S9. – С. 58-66.

57. Кощаев А. Г. Эффективность использования бактериальных кормовых добавок в промышленном птицеводстве / А. Г. Кощаев, Г. В. Фисенко, А. И. Петенко // Труды Кубанского государственного аграрного университета. – 2009. – № 19. – С. 176-181.

58. Кощаев А. Г. Эффективность кормовых добавок Бацелл и Моноспорин при выращивании цыплят-бройлеров / А. Г. Кощаев // Ветеринария. – 2007. – № 1. – С. 16-17.

59. Кощаев А. Г. Хозяйственно-биологические и экстерьерные особенности ремонтного молодняка крупного рогатого скота в Краснодарском крае / А. Г. Кощаев,

И. В. Щукина // Политематический сетевой электронный научный журнал Кубанского государственного аграрного университета. – 2015. – № 105. – С. 1082-1110.

60. Лебедько Е. Я. Прочие породы крупного рогатого скота, пользующиеся популярностью и имеющие значение в мировом скотоводстве при производстве говядины по мясным технологиям / Е. Я. Лебедько // Эффективное животноводство. – 2009. – № 3(40). – С. 14-15.

61. Легошин Г. П. Инновации в технологии, селекции и разведении мясного скота / Г. П. Легошин // Мясная индустрия. – 2012. – № 8. – С. 4-9.

62. Мигина Е. И. Изучение токсикологического и раздражающего действия пробиотической кормовой добавки Трилактосорб для использования в перепеловодстве / Е. И. Мигина, Ю. А. Лысенко, А. Г. Кощаев // Ветеринария Кубани. – 2014. – № 4. – С. 13-16.

63. Микробиоценоз пищеварительного тракта перепелов и его коррекция пробиотиками/ Г. В. Кобыляцкая, Е. И. Мигина, О. В. Кощаева, А. Г. Кощаев // Ветеринария Кубани. – 2013. – № 3. – С. 6-9.

64. Моделирование региональной системы разведения свиней / И. Ю. Свиначев, Ю. А. Колосов, О. Л. Третьякова, А. Г. Кощаев, О. В. Кощаева // Политематический сетевой электронный научный журнал Кубанского государственного аграрного университета. – 2015. – № 114. – С. 1001-1017.

65. Морфологический состав мышечной массы при использовании природных энтеросорбентов / О. П. Неверова, И. М. Донник, О. В. Горелик, А. Г. Кощаев // Аграрный вестник Урала. – 2015. – № 10. – С. 35-39.

66. Неинфекционные артриты в промышленном птицеводстве / В. В. Усенко, Е. В. Виноградова, А. В. Лихоман, А. Г. Кощаев // Ветеринария Кубани. – 2015. – № 1. – С. 15-18.

67. Обеспечение биологической безопасности кормов / А. И. Петенко, В. А. Ярошенко, А. Г. Кощаев, А. К. Карганян // Ветеринария. – 2006. – № 7. – С. 7-10.

68. Обоснование генетических исследований для прогнозирования потери поголовья коров в переходный период / В. В. Усенко, Л. Д. Яровая, А. В. Лихоман, Н. С. Комарова, А. Г. Кощаев // Ветеринария Кубани. – 2016. – № 3. – С. 12-14.

69. Опыт и перспективы использования сексированного семени для увеличения поголовья молочных коров на Кубани / В. В. Усенко, А. Г. Кощаев, А. В. Лихоман, Р. Д. Литвинов // Политематический сетевой электронный научный журнал Кубанского государственного аграрного университета. – 2014. – № 101. – С. 953-967.

70. Особенности культивирования штамма *Ruminococcus albus* kr. / Г. П. Гудзь, А. О. Бадякина, А. Г. Кощаев, М. Н. Жирова // Труды Кубанского государственного аграрного университета. – 2009. – № 22-1. – С. 59-64.

71. Особенности обмена веществ птицы при использовании в рационе пробиотической кормовой добавки / А. Г. Кощаев, С. А. Калюжный, Е. И. Мигина, Д. В. Гавриленко, О. В. Кощаева // Ветеринария Кубани. – 2013. – № 4. – С. 17-20.

72. Особенности технологии получения коагулятов из сока люцерны / А. Г. Кощаев, О. В. Кощаева, С. Н. Николаенко, В. И. Харченко // Политематический сетевой электронный научный журнал Кубанского государственного аграрного университета. – 2014. – № 95. – С. 720-728.

73. Пат. 2171035 Российская Федерация, МПК А23К 1/14. Способ получения кормовой добавки из сока растений / А. Г. Кощаев, А. И. Петенко, Г. А. Плутахин; заявитель и патентообладатель Кубанский государственный аграрный университет. – Заявл. 30.03.1999; опубл. 2001.

74. Пат. 2190332 Российская Федерация, МПК А23К 1/00, 1/16. Способ получения кормовой добавки / И. В. Хмара, А. Г. Кощаев, А. И. Петенко, А. О. Бадякина, Г. А. Плутахин, В. А. Ярошенко; заявитель и патентообладатель Кубанский

государственный аграрный университет. – Заявл. 03.04.2000; опубл. 2002.

75. Пат. 2195836 Российская Федерация, МПК А23К 1/00, 1/12, А23J 1/14. Способ получения белкового концентрата / А. И. Петенко, О. П. Татарчук, А. Г. Кощаев; заявитель и патентообладатель Кубанский государственный аграрный университет. – Заявл. 30.05.2001; опубл. 2003.

76. Пат. 2197096 Российская Федерация, МПК А23К 1/14. Способ получения белково-витаминной добавки / А. Г. Кощаев, А. О. Бадякина, Г. А. Плутахин, А. И. Петенко, А. А. Панков, С. А. Панков; заявитель и патентообладатель Кубанский государственный аграрный университет. – Заявл. 28.03.2000; опубл. 2003.

77. Пат. 2201101 Российская Федерация, МПК А23К 1/14. Способ обработки грубых кормов / А. Г. Кощаев, А. И. Петенко, О. П. Татарчук; заявитель и патентообладатель Кубанский государственный аграрный университет. – Заявл. 30.05.2001; опубл. 2003.

78. Пат. 2218811 Российская Федерация, МПК А23К 1/14. Способ изготовления белкового концентрата из подсолнечного шрота / А. И. Петенко, О. П. Татарчук, А. Г. Кощаев, Г. А. Плутахин; заявитель и патентообладатель Кубанский государственный аграрный университет. – Заявл. 08.01.2002; опубл. 2003.

79. Пат. 2220587 Российская Федерация, МПК 7А 23К 1/14 А, 7А 23L 1/20 В. Способ обработки соевых бобов / А. Г. Кощаев, О. В. Кощаева, А. И. Петенко; заявитель и патентообладатель Кубанский государственный аграрный университет. – Заявл. 06.05.2002; опубл. 2004.

80. Пат. 2222593 Российская Федерация, МПК С12N 1/20, 1/14. Способ приготовления питательной среды для культивирования микроорганизмов / А. Г. Кощаев, И. В. Хмара, О. В. Кощаева, А. И. Петенко, Г. А. Плутахин, В. А. Ярошенко; заявитель и патентообладатель Кубанский государственный аграрный университет. – Заявл. 06.05.2002; опубл. 2002.

81. Пат. 2226845 Российская Федерация, МПК7 А23К 1/20, 1/14. Способ получения растительной энергопротеиновой витаминно-минеральной смеси на основе полножирной сои / А. Г. Кощаев, О. В. Кощаева, А. И. Петенко; заявитель и патентообладатель Кубанский государственный аграрный университет. – Заявл. 16.05.2002; опубл. 2004.

82. Пат. 2233597 Российская Федерация, МПК А23К 1/14. Способ получения кормовой добавки из сока растений / А. Г. Кощаев, А. И. Петенко, Г. А. Плутахин; заявитель и патентообладатель Кубанский государственный аграрный университет. – Заявл. 15.11.2002; опубл. 2004.

83. Пат. 2261619 Российская Федерация, МПК А23К 1/00, 1/14, 1/16. Способ получения кормовой добавки для профилактики токсикозов / А. И. Петенко, В. А. Ярошенко, А. Г. Кощаев, Ю. И. Молотилин, Е. В. Андреева, Л. П. Шевченко; заявитель и патентообладатель Кубанский государственный аграрный университет. – Заявл. 18.02.2004; опубл. 2005.

84. Пат. 2266018 Российская Федерация, МПК А23К 1/16, А23К 1/14. Способ получения витаминной кормовой добавки из зеленных растений / А. Г. Кощаев, Г. А. Плутахин, А. И. Петенко, О. В. Кощаева, С. Н. Николаенко; заявитель и патентообладатель Кубанский государственный аграрный университет. – Заявл. 22.03.2004; опубл. 2005.

85. Пат. 2266126 Российская Федерация, МПК А61К 35/66, А 23 К 1/165. Способ получения жидкого пробиотического препарата / А. И. Петенко, В. А. Ярошенко, А. Г. Кощаев, Н. А. Ушакова; заявитель и патентообладатель Кубанский государственный аграрный университет. – Заявл. 22.03.2004; опубл. 2004.

86. Пат. 2266680 Российская Федерация, МПК А23К 1/14, С07К1/30. Способ получения белковой кормовой добавки из растительного сырья и устройство для его осуществления / А. Г. Кощаев, Г. А. Плутахин, А. И. Петенко; заявитель и патентообладатель Кубанский государственный аграрный университет. – Заявл. 12.04.2004;

опубл. 2004.

87. Пат. 2266681 Российская Федерация, МПК А23К 1/16. Способ получения кормовой добавки из рисовой муки / А. Г. Кощаев, А. И. Петенко, О. В. Кощаева; заявитель и патентообладатель Кубанский государственный аграрный университет. – Заявл. 22.03.2004; опубл. 2005.

88. Пат. 2266682 Российская Федерация, МПК А23К 1/16. Способ получения кормовой добавки из отрубей / А. Г. Кощаев, А. И. Петенко, О. В. Кощаева; заявитель и патентообладатель Кубанский государственный аграрный университет. – Заявл. 22.03.2004; опубл. 2005.

89. Пат. 2266747 Российская Федерация, МПК А61К 35/66, А23К 1/165. Пробиотическая композиция для животных и птицы / А. И. Петенко, В. А. Ярошенко, А. Г. Кощаев, Н. А. Ушакова; заявитель и патентообладатель Кубанский государственный аграрный университет. – Заявл. 22.03.2004; опубл. 2005.

90. Пат. 2268612 Российская Федерация, МПК А23К 1/14. Способ получения белковой добавки из гороха / А. Г. Кощаев, Г. А. Плутахин, А. И. Петенко, О. В. Кощаева, В. В. Ткачев; заявитель и патентообладатель Кубанский государственный аграрный университет. – Заявл. 22.03.2004; опубл. 2006.

91. Пат. 2268613 Российская Федерация, МПК А23К 1/14. Способ получения белковой добавки из шрота / А. Г. Кощаев, Г. А. Плутахин, А. И. Петенко, О. В. Кощаева, В. В. Ткачев; заявитель и патентообладатель Кубанский государственный аграрный университет. – Заявл. 22.03.2004; опубл. 2006.

92. Пат. 2280464 Российская Федерация, МПК А61К 35/66, А23К 1/165. Способ получения сухого пробиотического препарата «Бацелл» / А. И. Петенко, В. А. Ярошенко, А. Г. Кощаев, Н. А. Ушакова, Б. А. Чернуха; заявитель и патентообладатель Петенко Александр Иванович, Ярошенко Виктор Андреевич, Кощаев Андрей Георгиевич, Ушакова Нина Александровна, Чернуха Борис Александрович. – Заявл. 22.03.2004; опубл. 2006.

94. Пат. 2288589 Российская Федерация, МПК А23К 1/00, А23К 1/16, А23К 3/00, А23К3/02. Способ производства корма для цыплят-бройлеров / А. Г. Кощаев; заявитель и патентообладатель Кубанский государственный аграрный университет. – Заявл. 25.07.2005; опубл. 2006.

95. Пат. 2292736 Российская Федерация, МПК А23К 3/00, А23К 3/02, А23 К 1/00, А23К 1/16. Способ изготовления витаминизированного корма для цыплят-бройлеров/ А. Г. Кощаев; заявитель и патентообладатель Кубанский государственный аграрный университет. – Заявл. 25.07.2005; опубл. 2007.

96. Пат. 2292738 Российская Федерация, МПК А23К 3/00, А23К 3/02, А23К 1/00, А23К 1/16. Способ приготовления корма для цыплят-бройлеров / А. Г. Кощаев; заявитель и патентообладатель Кубанский государственный аграрный университет. – Заявл. 25.07.2005; опубл. 2007.

97. Пат. 2293471 Российская Федерация, МПК А23К 1/16. Способ изготовления витаминизированного корма для кур-несушек / А. Г. Кощаев; заявитель и патентообладатель Кубанский государственный аграрный университет. – Заявл. 25.07.2005; опубл. 2007.

98. Пат. 2293473 Российская Федерация, МПК А23К 3/00, А23К 3/02, А23К 1/00, А23К 1/16. Способ получения корма для цыплят-бройлеров / А. Г. Кощаев; заявитель и патентообладатель Кубанский государственный аграрный университет. – Заявл. 25.07.2005; опубл. 2007.

99. Пат. 2295870 Российская Федерация, МПК А23К 3/00, А23К 3/02, А23К 1/00, А23К 1/16. Способ приготовления корма для кур-несушек/ А. Г. Кощаев; заявитель и патентообладатель Кубанский государственный аграрный университет. – Заявл. 25.07.2005; опубл. 2007.

100. Пат. 2298338 Российская Федерация, МПК А23К 1/00, А23К 1/16. Способ пигментации и витаминизации пищевых куриных яиц/ А. Г. Кощаев, А. И. Петенко, О. В. Кощаева, О. Л. Корочкин; заявитель и патентообладатель Кубанский государственный аграрный университет. – Заявл. 25.07.2005; опубл. 2007.

101. Пат. 2298942 Российская Федерация, МПК А23К 1/00, А23К 1/16. Способ пигментации и витаминизации тушек цыплят-бройлеров/ А. Г. Кощаев; заявитель и патентообладатель Кубанский государственный аграрный университет. – Заявл. 25.07.2005; опубл. 2007.

102. Пат. 2419420 Российская Федерация, МПК А61К 31/00, А61Р 43/00. Средство повышения сохранности и продуктивности животных/ Е. В. Кузьминова, М. П. Семененко, А. Г. Кощаев, В. С. Соловьев; заявитель и патентообладатель Краснодарский научно-исследовательский ветеринарный институт, Кузьминова Елена Васильевна, Семененко Марина Петровна, Кощаев Андрей Георгиевич. – Заявл. 28.12.2009; опубл. 2011.

103. Пат. 2423109 Российская Федерация, МПК А61К 31/00, А61Р 43/00. Средство для нормализации обменных процессов у животных / Е. В. Кузьминова, М. П. Семененко, А. Г. Кощаев, В. С. Соловьев; заявитель и патентообладатель Краснодарский научно-исследовательский ветеринарный институт, Кузьминова Елена Васильевна, Семененко Марина Петровна, Кощаев Андрей Георгиевич. – Заявл. 28.12.2009; опубл. 2011.

104. Петенко А. Концентрат из сока люцерны / А. Петенко, А. Кощаев // Птицеводство. – 2005. – № 5. – С. 28-29.

105. Петенко А. Растительные каротиноиды: какие лучше?/ А. Петенко, А. Кощаев, С. Николаенко // Животноводство России. – 2005. – № 6. – С. 19.

106. Петенко А. Тыквенная паста – источник каротина / А. Петенко, А. Кощаев // Птицеводство. – 2005. – № 7. – С. 15-17.

107. Петенко А. И. Проблемы и решения производства и использование экологически безопасных функциональных кормовых добавок для животноводства на Кубани / А. И. Петенко, А. Г. Кощаев // Ветеринария Кубани. – 2004. – № 2. – С. 11.

108. Петибская В. С. Влияние биохимического состава семян сои на эффективность их использования при кормлении перепелов / В. С. Петибская, А. В. Кочегура, С. В. Зеленцов, А. И. Петенко, О. В. Кощаева, А. Г. Кощаев // Масличные культуры. Научно-технический бюллетень Всероссийского научно-исследовательского института масличных культур. – 2003. – № 2 (129). – С. 75-78.

109. Пигментный комплекс семян современных гибридов кукурузы / А. Г. Кощаев, С. Н. Николаенко, Г. А. Плутахин, А. И. Петенко // Хранение и переработка сельхозсырья. – 2007. – № 1. – С. 40-41.

110. Плутахин Г. А. Биофизика, 2-е изд., перераб. и доп.: учебное пособие для студентов высших учебных заведений / Г. А. Плутахин, А. Г. Кощаев. – СПб: Лань, 2012. – 240 с.

111. Плутахин Г. А. Биофизика: учебное пособие для студентов высших учебных заведений / Г. А. Плутахин, А. Г. Кощаев. – Краснодар: ФГОУ ВПО «Кубанский гос. аграрный ун-т», 2010. – 264 с.

112. Плутахин Г. А. Получение белкового изолята из подсолнечного шрота с помощью электроактиватора / Г. А. Плутахин, А. Г. Кощаев, А. И. Петенко // Хранение и переработка сельхозсырья. – 2005. – № 6. – С. 38-39.

113. Плутахин Г. А. Практика использования электроактивированных водных растворов в агропромышленном комплексе / Г. А. Плутахин, А. Г. Кощаев, М. Аидер // Политематический сетевой электронный научный журнал Кубанского государственного аграрного университета. – 2013. – № 93. – С. 108-123.

114. Плутахин Г. А. Практика использования электроактивированных водных растворов в агропромышленном комплексе / Г. А. Плутахин, А. Г. Кощаев, М. Аидер // Политематический сетевой электронный научный журнал Кубанского государственного аграрного университета. – 2013. – № 94. – С. 196-222.

115. Плутахин Г. А. Электротермическое осаждение белков растительного сока / Г. А. Плутахин, А. Г. Кощаев, А. И. Петенко // Хранение и переработка сельхозсырья. – 2004. – № 8. – С. 20-22.

116. Повышение биоресурсного потенциала перепелов с применением гипохлорита натрия / А. Г. Кощаев, А. В. Лунева, Ю. А. Лысенко, О. В. Кощаева // Сборник научных трудов Всероссийского научно-исследовательского института овцеводства и козоводства. – 2013. – Т. 3. – № 6. – С. 135-138.

117. Получение кормового белкового изолята из подсолнечного шрота / А. Г. Кощаев, Г. А. Плутахин, Г. В. Фисенко, А. И. Петенко // Труды Кубанского государственного аграрного университета. – 2009. – № 18. – С. 141-145.

118. Практическое применение электрохимически активированных водных растворов / Г. А. Плутахин, М. Аидер, А. Г. Кощаев, Е. Н. Гнатко // Политематический сетевой электронный научный журнал Кубанского государственного аграрного университета. – 2013. – № 92. – С. 254-264.

119. Применение кормовой добавки Микоцел в перепеловодстве / Г. В. Фисенко, И. Н. Хмара, О. В. Кощаева, Е. В. Якубенко, А. Г. Кощаев // Ветеринария Кубани. – 2014. – № 2. – С. 18-21.

120. Применение моно- и полиштаммовых пробиотиков в птицеводстве для повышения продуктивности / А. Г. Кощаев, Г. В. Кобыляцкая, Е. И. Мигина, О. В. Кощаева // Труды Кубанского государственного аграрного университета. – 2013. – № 42. – С. 105-110.

121. Применение новой ферментной кормовой добавки микоцел в комбикормах для цыплят-бройлеров / Г. В. Фисенко, А. Г. Кощаев, И. А. Петенко, И. М. Донник, Е. В. Якубенко // Ветеринария Кубани. – 2013. – № 4. – С. 15-17.

122. Причины и последствия обменных нарушений в организме молочных коров в переходный период / А. Г. Кощаев, В. В. Усенко, Л. Д. Яровая, А. В. Лихоман, Н. С. Комарова // Вестник Курганской ГСХА. – 2016. – № 1 (17). – С. 25-28.

123. Пробиотическая кормовая добавка в кормлении перепелов / А. Г. Кощаев, Ю. А. Лысенко, А. В. Лунева, А. В. Лихоман // Зоотехния. – 2015. – № 10. – С. 4-6.

124. Пробиотические добавки в комбикормах цыплят-бройлеров / А. Г. Кощаев, Г. П. Гудзь, А. И. Петенко, Е. В. Якубенко // Ветеринария Кубани. – 2006. – № 5. – С. 12-15.

125. Продуктивность и мясные качества перепелов при использовании пробиотической кормовой добавки / А. Г. Кощаев, Г. В. Фисенко, Ю. А. Лысенко, Г. А. Плутахин, Т. М. Шуваева, Е. В. Ильницкая, А. С. Родионова // Аграрная наука. – 2015. – № 11. – С. 15-18.

126. Разработка биотехнологии получения кормовой добавки Микоцел и оценка ее качества / Г. В. Фисенко, А. Г. Кощаев, И. А. Петенко, С. С. Хатхакумов // Сборник научных трудов Всероссийского научно-исследовательского института овцеводства и козоводства. – 2013. – Т. 3. – № 6. – С. 283-286.

127. Разработка низкотемпературного источника локального обогрева для поросят-сосунов / Р. В. Чусь, А. Г. Кощаев, С. В. Костенко, О. В. Кощаева // Политематический сетевой электронный научный журнал Кубанского государственного аграрного университета. – 2015. – № 108. – С. 761-778.

128. Результаты внедрения сексированного семени в молочном скотоводстве Кубани / А. В. Лихоман, В. В. Усенко, Р. Д. Литвинов, А. Г. Кощаев // Ветеринария Кубани. – 2014. – № 6. – С. 17-19.

129. Сезонные факторы, влияющие на продуцирование микотоксинов в зерновом сырье / А. Г. Кощаев, И. Н. Хмара, О. В. Кощаева, С. С. Хатхакумов, М. А. Елисеев // Политематический сетевой электронный научный журнал Кубанского государственного аграрного университета. – 2014. – № 96. – С. 1090-1113.

130. Слепухин В. Успех селекционеров племзавода «Русь»/ В. Слепухин, А. Кощаев, М. Лысенко // Птицеводство. – 2006. – № 11. – С. 9.

131. Сравнительная оценка эффективности применения пробиотика Трилактобакт в перепеловодстве / Е. В. Якубенко, О. В. Кощаева, В. В. Шкредов, А. Г. Кощаев // Ветеринария Кубани. – 2014. – № 1. – С. 5-9.

132. Теоретические основы электрохимической обработки водных растворов / Г. А. Плутахин, М. Аидер, А. Г. Кощаев, Е. Н. Гнатко // Политематический сетевой электронный научный журнал Кубанского государственного аграрного университета. – 2013. – № 92. – С. 72-83.

133. Технологические аспекты производства и результаты применения кормовой добавки на основе ассоциативной микрофлоры в птицеводстве/ А. Г. Кощаев, С. А. Калюжный, Е. И. Мигина, С. С. Хатхакумов, И. Н. Хмара, Д. В. Гавриленко // Политематический сетевой электронный научный журнал Кубанского государственного аграрного университета. – 2014. – № 96. – С. 1090-1113.

134. Технология производства и токсикология кормовой добавки Микоцел / Г. В. Фисенко, А. Г. Кощаев, И. А. Петенко, О. В. Кощаева // Труды Кубанского государственного аграрного университета. – 2013. – № 43. – С. 55-60.

135. Фармакологическое и токсикологическое действие пробиотической кормовой добавки, используемой в кормлении птицы / Ю. А. Лысенко, Г. В. Фисенко, А. С. Родионова, В. В. Радченко, А. Г. Кощаев // Зоотехния. – 2015. – № 12. – С. 17-18.

136. Фармакологическое обоснование использования жидкого пробиотика на основе молочнокислой и пропионовокислой микрофлоры в перепеловодстве / Ю. А. Лысенко, Г. В. Фисенко, А. В. Лихоман, Т. М. Шуваева, В. В. Радченко, А. Г. Кощаев // Ветеринария Кубани. – 2015. – № 6. – С. 6-8.

137. Фармакологическое обоснование применения кормовой добавки Микоцел на перепелах / Г. В. Фисенко, А. Г. Кощаев, С. С. Хатхакумов, С. А. Калюжный // Труды Кубанского государственного аграрного университета. – 2013. – № 43. – С. 76-82.

138. Фисенко Г. В. Эффективность применения кормовой добавки Микоцел в птицеводстве / Г. В. Фисенко, А. Г. Кощаев, С. А. Калюжный // Труды Кубанского государственного аграрного университета. – 2013. – № 6. – С. 188.

139. Фисенко Г. В. Эффективность применения кормовой добавки Микоцел в птицеводстве / Г. В. Фисенко, А. Г. Кощаев, С. А. Калюжный // Труды Кубанского государственного аграрного университета. – 2013. – № 45. – С. 188-196.

140. Фракционирование сока люцерны для получения кормовых добавок / А. Г. Кощаев, Г. А. Плутахин, О. В. Кощаева, С. А. Калюжный // Политематический сетевой электронный научный журнал Кубанского государственного аграрного университета. – 2013. – № 94. – С. 152-162.

141. Функциональные кормовые добавки из каротинсодержащего растительного сырья для птицеводства / А. Г. Кощаев, С. А. Калюжный, О. В. Кощаева, Д. В. Гавриленко, М. А. Елисеев // Политематический сетевой электронный научный журнал Кубанского государственного аграрного университета. – 2013. – № 93. – С. 334-343.

142. Харламов А.В. Основные фрагменты механизации технологий содержания мясного скота: рекомендации / А. В. Харламов, К. М. Джуламанов, Б.Г. Рогачёв, Л. Н. Павлов. – Оренбург: ВНИИмяса, 2013. – 39 с.

143. Хасанова С. А. Продуктивность уток разных кроссов и линий и особенности их эмбриогенеза / С. А. Хасанова, А. Г. Кощаев, Ш. М. Хаконов // Труды Кубанского государственного аграрного университета. – 2013. – № 43. – С. 258-259.

144. Хлорелла и её применение в птицеводстве / Г. А. Плутахин, Н. Л. Мачнева, А. Г. Кощаев, И. В. Пятиконов, А. И. Петенко // Птицеводство. – 2011. – № 5. – С. 23-25.

145. Хлорелла и триходерма в качестве функциональных кормовых добавок перепелам / А. Г. Кощаев, А. И. Петенко, Г. А. Плутахин, Н. Л. Мачнева, Г. В. Фисенко, И. В. Пятиконов // Аграрная наука. – 2012. – № 7. – С. 28-29.

146. Хмара И. В. Особенности сезонной контаминации микотоксинами зернового сырья и комбикормов в Краснодарском крае / И. В. Хмара, А. Г. Кощаев // Ветеринария Кубани. – 2013. – № 2. – С. 20-22.

147. Щукина И. В. Использование биотехнологических методов воспроизводства для повышения экономической эффективности производства говядины / И. В. Щукина, А. Г. Кощаев // Ветеринария Кубани. – 2014. – № 5. – С. 17-21.

148. Щукина И. В. Моделирование свободного и ограниченного роста популяции мясного скота / И. В. Щукина, А. Г. Кощаев // Зоотехния. – 2015. – № 4. – С. 24-27.

149. Щукина И. В. Научно-практическое обоснование использования инновационных технологий при организации рабочих площадок в мясном скотоводстве / И. В. Щукина. – Монография. – Краснодар: КубГАУ, 2014. – 184 с.

150. Щукина И. В. Хозяйственно-биологические особенности тёлочек, используемых для воспроизводства популяции крупного рогатого скота в Краснодарском крае / И. В. Щукина, А. Г. Кощаев // Ветеринария Кубани. – 2015. – № 2. – С. 15-19.

151. Эффективность использования нового пробиотика в различные возрастные периоды выращивания перепелов мясного направления продуктивности / А. Г. Кощаев, Г. В. Кобыляцкая, Е. И. Мигина, С. А. Калюжный // Политематический сетевой электронный научный журнал Кубанского государственного аграрного университета. – 2013. – № 90. – С. 230-248.

152. Эффективность применения β -адреноблокатора анаприлина для предотвращения критической потери живой массы новотельных коров / А. В. Лихоман, В. В. Усенко, Л. И. Баюров, А. Г. Кощаев // Ветеринария Кубани. – 2014. – № 4. – С. 22-25.

153. Эффективность применения биотехнологических функциональных добавок при выращивании перепелов / А. Г. Кощаев, Г. А. Плутахин, Н. Л. Мачнева, Г. В. Фисенко, И. В. Пятиконов, А. И. Петенко // Ветеринария Кубани. – 2011. – № 4. – С. 23-25.

154. Эффективность применения трехштаммового пробиотика в промышленном птицеводстве / Г. В. Кобыляцкая, С. А. Калюжный, А. Г. Кощаев, А. Г. Хатхакумов // Сборник научных трудов Всероссийского научно-исследовательского института овцеводства и козоводства. – 2013. – Т. 3. – № 6. – С. 120-123.

155. Якубенко Е. В. Из опыта применения препарата Бацелл в птицеводстве / Е. В. Якубенко, А. Г. Кощаев // Ветеринария Кубани. – 2005. – № 6. – С. 12.

156. Якубенко Е. В. Эффективность применения пробиотиков Бацелл и Моноспорин разных технологий получения в составе комбикормов для цыплят бройлеров / Е. В. Якубенко, А. И. Петенко, А. Г. Кощаев // Ветеринария Кубани. – 2009. – № 4. – С. 2-5.

157. Anosov D. Stress protective properties of the pharmacological complex spao in the period of transfer, vaccination and spiking of hens / D. Anosov, V. Ponomarenko, A.

Miftakhutdinov // Advances in agricultural and biological sciences. – 2015. – № 1. – С. 23-28.

158. Gorelik A. S. Lactation performance of cows, quality of colostral milk and calves' livability when applying "albit-bio"/ A. S. Gorelik, O. V. Gorelik, S. Y. Kharlap // Advances in agricultural and biological sciences. – 2016. – V. 2. – № 1. – С. 5-12.

159. Gorelik O. V. Efficiency of beef production when raising the calves of different species / O. V. Gorelik, L. S. Gorelik, V. S. Gorelik // Advances in agricultural and biological sciences. – 2016. – V. 2. – № 3. – С. 53-60.

160. Gridin V. F. Analysis of the breeding and productive qualities of the blackandwhite cattle in the Ural region / V. F. Gridin, S. L. Gridina, I. V. Tkachenko // Advances in agricultural and biological sciences. – 2015. – V. 1. – № 3. – С. 19-25.

161. Koshchaev A. G. Peculiarities of formation of the charolais cattle gene pool in the south of Russia/ A. G. Koshchaev, I. V. Shchukina, O. V. Koshchaeva // Advances in agricultural and biological sciences. – 2016. – V. 2. – № 3. – С. 23-32.

162. Koshchayev A. G. Perspectives of use a polystrain feed probiotic in poultry / A. G. Koshchayev, Y. A. Lysenko, O. V. Koshchayeva // Advances in Agricultural and Biological Sciences. – 2015. – V. 1. – № 2. – P. 44-52.

163. Kuzminova E.V. Influence of the carotenoid-based preparations on the metabolic and antioxidant protection of the cows' body / E. V. Kuzminova, M. P. Semenenko, A. G. Koshchaev // Advances in agricultural and biological sciences. – 2015. – V. 1. – № 3. – С. 33-40.

164. Leshonok O. I. The results of the integral assessment of the servicing bulls in the breed herds of Sverdlovsk region/ O. I. Leshonok, I. V. Tkachenko, S. L. Gridina // Advances in agricultural and biological sciences. – 2016. – V. 2. – № 1. – С. 27-35.

165. Nazarchenko O. V. Peculiarities of phenotypic and genetic relations between the indicators of milk productivity of black-and-white cattle of different ecogenesis of transurals / O. V. Nazarchenko, V. G. Kahikalo, N. G. Fenchenko // Advances in agricultural and biological sciences. – 2016. – V. 2. – № 3. – С. 33-40.

166. Ovchinnikova L. U. Exterior peculiarities of the first calving cows depending on the pedigree of the holstein breed/ L. U. Ovchinnikova, E. A. Babich // Advances in agricultural and biological sciences. – 2016. – V. 2. – № 1. – С. 13-18.

167. Safronov S. L. The lactation performance and milk biological full-value of the cows of different genotypes / S. L. Safronov, O. A. Vagapova // Advances in agricultural and biological sciences. – 2015. – V. 1. – № 3. – С. 26-32.

168. Selection optimum substratum for creating proteinenzyme feed additive based on the fungus of kind *Trichoderma* / Y. A. Lysenko, A. V. Luneva, A. G. Koshchayev, K. P. Fedorenko, V. V. Petrova // Advances in Agricultural and Biological Sciences. – 2015. – V. 1. – № 1. – С. 3-10.

169. Semenenko M. P. Mechanisms of biological activity of bentonites and possibilities of their use in veterinary medicine / M. P. Semenenko, E. V. Kuzminova, A. G. Koshchaev // Advances in Agricultural and Biological Sciences. – 2015. – V. 1. – № 2. – С. 3-10.

170. Shatalina O. S. Methods of increasing the capacity of the cattle/ O. S. Shatalina, F. A. Sagitdinov, S. L. Gridina // Advances in agricultural and biological sciences. – 2016. – V. 2. – № 2. – С. 5-12.

171. Smirnova M. F. Beef production and ways to increases in the northwest region Russia / M.F. Smirnova, A. M. Suloev, S. L. Safronov // Advances in agricultural and biological sciences. – 2015. – V. 1. – № 2. – С. 19-26.

172. The effectiveness of dietary supplements ferrourtikavit usage for the dairy cows/ O. V. Gorelik, I. A. Dolmatova, A. S. Gorelik, V. S. Gorelik // Advances in agricultural and biological sciences. – 2016. – V. 2. – № 2. – С. 27-34.

References

1. Adaptivnaja tehnologija specializirovannogo mjasnogo skotovodstva dlja Centralnyh oblastej Rossii / G. P. Legoshin [i dr.]. – Dubrovicy, 2012. – S. 120.
2. Akimova E. Je. Sovremennoe oborudovanie dlja organizacii rabochih ploshhadok v mjasnom skotovodstve / E. Je. Akimova [Jelektronnyj resurs]. – Rezhim dostupa: www.altertec.ru
3. Amerhanov H. A. Kratkij spravocnik po mjasnomu skotovodstvu / H. A. Amerhanov, A. V. Cherekaev, N. D. Gudenko, N. G. Pervov. – 2-e izd. – M., 2011. – 104 s.
4. Amerhanov H. A. Normy ocenki plemennyh kachestv krupnogo rogatogo skota mjasnogo napravlenija produktivnosti / H. A. Amerhanov, I. M. Dunin, V. I. Sharkaev i dr. [Jelektronnyj resurs]. – Rezhim dostupa: www.mcx.ru
5. Analiz zarazhennosti zernovogo syrja mikotoksinami / I. N. Khmara, A. G. Koshchaev, A. V. Luneva, O. V. Koshchaeva // Sbornik nauchnyh trudov Vserossijskogo nauchno-issledovatel'skogo instituta ovcevodstva i kozovodstva. – 2013. – T. 3. – № 6. – S. 290-293.
6. Bacell – sredstvo povyshenija rezistentnosti i produktivnosti pticy / E. V. Jakubenko, A. G. Koshchaev, A. I. Petenko, G. P. Gudz // Veterinarija. – 2006. – № 3. – S. 14-16.
7. Bezothodnaja pererabotka podsolnechnogo shrota / A. G. Koshchaev, G. A. Plutakhin, G. V. Fisenko, A. I. Petenko // Hranenie i pererabotka selhozsyrja. – 2008. – № 3. – S. 66-68.
8. Biohimicheskie i mikrobiologicheskie aspekty poluchenija bioproduktov i farmpreparatov i jeffektivnost ih primenenija v pticevodstve / A. I. Petenko, S. B. Husid, I. S. Zholobova, G. A. Plutakhin, Ju. A. Lysenko, A. G. Koshchaev // Trudy Kubanskogo gosudarstvennogo agrarnogo universiteta. – 2015. – № 52. – S. 212-218.
9. Biologicheskoe obosnovanie ispolzovanija kormovoj dobavki Mikocel / A. G. Koshchaev, G. V. Fisenko, S. A. Kaljuzhnyj, G. V. Kobyljackaja // Sbornik nauchnyh trudov Vserossijskogo nauchno-issledovatel'skogo instituta ovcevodstva i kozovodstva. – 2013. – T. 3. – № 6. – S. 132-135.
10. Biotehnologicheskie reshenija pri proizvodstve kormov / A. I. Petenko, A. K. Karganjan, V. A. Jaroshenko, A. G. Koshchaev // Veterinarija Kubani. – 2006. – № 3. – S. 4-7.
11. Biotehnologija kormov i kormovyh dobavok / A. I. Petenko, A. G. Koshchaev, I. S. Zholobova, N. V. Sazonova // Krasnodar: FGOU VPO «Kubanskij GAU», 2012. – 454 s.
12. Biotehnologija kormovoj dobavki s celljulozoliticheskimi svojstvami na osnove Trichoderma / A. G. Koshchaev, G. V. Fisenko, O. V. Koshchaeva, I. N. Khmara // Politematicheskij setevoj jelektronnyj nauchnyj zhurnal Kubanskogo gosudarstvennogo agrarnogo universiteta. – 2013. – № 93. – S. 124-156.
13. Biotehnologija poluchenija hlodelly i ee primenenie v pticevodstve kak funkcionalnoj kormovoj dobavki / G. A. Plutakhin, N. L. Machneva, A. G. Koshchaev, I. V. Pjaticonov, A. I. Petenko // Trudy Kubanskogo gosudarstvennogo agrarnogo universiteta. – 2011. – № 31. – S. 101-104.
14. Dunin I.M. Sbornik metodik ispytanij na otlichimost, odnorodnost' i stabilnost v skotovodstve / I. M. Dunin, V. M. Tjurikov [i dr.]. – M., 2009. – S. 3-66.
15. Farmakologicheskoe i toksikologicheskoe dejstvie probioticheskoi kormovoj dobavki, ispolzuevoj v kormlenii pticy / Ju. A. Lysenko, G. V. Fisenko, A. S. Rodionova, V. V. Radchenko, A. G. Koshchaev // Zootehnija. – 2015. – № 12. – S. 17-18.
16. Farmakologicheskoe obosnovanie ispolzovanija zhidkogo probiotika na osnove molochnokisloj i propionovokisloj mikroflory v perepelovodstve / Ju. A. Lysenko, G. V.

Fisenko, A. V. Likhoman, T. M. Shuvaeva, V. V. Radchenko, A. G. Koshchaev // Veterinarija Kubani. – 2015. – № 6. – S. 6-8.

17. Farmakologicheskoe obosnovanie primeneniya kormovoj dobavki Mikocel na perepelah / G. V. Fisenko, A. G. Koshchaev, S. S. Hathakumov, S. A. Kaljuzhnyj // Trudy Kubanskogo gosudarstvennogo agrarnogo universiteta. – 2013. – № 43. – S. 76-82.

18. Fisenko G. V. Jeffektivnost primeneniya kormovoj dobavki Mikocel v pticevodstve / G. V. Fisenko, A. G. Koshchaev, S. A. Kaljuzhnyj // Trudy Kubanskogo gosudarstvennogo agrarnogo universiteta. – 2013. – № 6. – S. 188.

19. Fisenko G. V. Jeffektivnost primeneniya kormovoj dobavki Mikocel v pticevodstve / G. V. Fisenko, A. G. Koshchaev, S. A. Kaljuzhnyj // Trudy Kubanskogo gosudarstvennogo agrarnogo universiteta. – 2013. – № 45. – S. 188-196.

20. Frakcionirovanie soka ljucerny dlja poluchenija kormovyh dobavok / A. G. Koshchaev, G. A. Plutakhin, O. V. Koshchaeva, S. A. Kaljuzhnyj // Politematicheskij setevoj jelektronnyj nauchnyj zhurnal Kubanskogo gosudarstvennogo agrarnogo universiteta. – 2013. – № 94. – S. 152-162.

21. Funkcionalnye kormovye dobavki iz karotinsoderzhashhego rastitelnogo syrja dlja pticevodstva / A. G. Koshchaev, S. A. Kaljuzhnyj, O. V. Koshchaeva, D. V. Gavrilenko, M. A. Eliseev // Politematicheskij setevoj jelektronnyj nauchnyj zhurnal Kubanskogo gosudarstvennogo agrarnogo universiteta. – 2013. – № 93. – S. 334-343.

22. Glikemija kak osnovnoj marker metabolicheskikh narushenij u korov v perehodnyj period / A. G. Koshchaev, V. V. Usenko, A. V. Lihoman, N. S. Komarova // Zootehnika. – 2016. – № 1. – S. 19-20.

23. Gorlov I. F. Teoreticheskie i prakticheskie osnovy adaptivnyh i resursosberegajushchih tehnologij sodержaniya krupnogo rogatogo skota v uslovijah Nizhnego Povolzhja : avtoref. diss. ... d-ra s.-h. nauk : 06.02.04 / Gorlov Ivan Fedorovich. – Orenburg, 1996. – 53 s.

24. Hasanova S. A. Produktivnost utok raznyh krossov i linij i osobennosti ih jembriogeneza / C. A. Hasanova, A. G. Koshchaev, Sh. M. Hakonov // Trudy Kubanskogo gosudarstvennogo agrarnogo universiteta. – 2013. – № 43. – S. 258-259.

25. Hlorella i ejo primenenie v pticevodstve / G. A. Plutakhin, N. L. Machneva, A. G. Koshchaev, I. V. Pjatikonov, A. I. Petenko // Pticevodstvo. – 2011. – № 5. – S. 23-25.

26. Hlorella i trihoderma v kachestve funkcionalnyh kormovyh dobavok perepelam / A. G. Koshchaev, A. I. Petenko, G. A. Plutakhin, N. L. Machneva, G. V. Fisenko, I. V. Pjatikonov // Agrarnaja nauka. – 2012. – № 7. – S. 28-29.

27. Identifikacija shtammov avtohtonnoj mikroflory – osnovy biopreparatov lechebno-profilakticheskogo dejstvija / V. V. Radchenko, E. V. Ilnickaja, A. S. Rodionova, T. M. Shuvaeva, Ju. A. Lysenko, G. A. Plutakhin, A. I. Manolov, I. M. Donnik, A. G. Koshchaev // Biofarmaceuticheskij zhurnal. – 2016. – T. 8. – № 1. – S. 3-12.

28. Intensifikacija pticevodstva s primeneniem probioticheskikh kormovyh dobavok / Ju. A. Lysenko, T. M. Shuvaeva, V. V. Radchenko, E. V. Ilnickaja, A. G. Koshchaev // Veterinarija Kubani. – 2015. – № 5. – S. 7-10.

29. Ispolzovanie ceolitov dlja povyshenija otkormochnyh kachestv zhivotnyh / I. M. Donnik, O. P. Neverova, O. V. Gorelik, A. G. Koshchaev // Agrarnyj vestnik Urala. – 2015. – № 9. – S. 41-47.

30. Ispolzovanie razlichnyh sposobov obogreva v promyshlennom svinovodstve / R. V. Chus, S. V. Kostenko, O. V. Koshchaeva, A. G. Koshchaev // Veterinarija Kubani. – 2015. – № 3. – S. 10-13.

31. Ispolzovanie v pticevodstve funkcionalnyh kormovyh dobavok iz rastitelnogo syrja / I. A. Petenko, I. V. Khmara, S. A. Kaljuzhnyj, E. V. Jakubenko, A. G. Koshchaev // Veterinarija Kubani. – 2013. – № 5. – S. 20-23.

32. *Izmenenija v pigmentnom komplekse plodov tykvy muskatnoj v processe sozrevanija i hranenija* / A. G. Koshchaev, S. N. Nikolaenko, G. A. Plutakhin, A. I. Petenko // *Hranenie i pererabotka selhozsyryja*. – 2007. – № 4. – S. 45-48.
33. *Jakubenko E. V. Iz opyta primenenija preparata Bacell v pticevodstve* / E. V. Jakubenko, A. G. Koshchaev // *Veterinarija Kubani*. – 2005. – № 6. – S. 12.
34. *Jakubenko E. V. Jeffektivnost primenenija probiotikov Bacell i Monosporin raznyh tehnologij poluchenija v sostave kombikormov dlja cypljat brojlerov* / E. V. Jakubenko, A. I. Petenko, A. G. Koshchaev // *Veterinarija Kubani*. – 2009. – № 4. – S. 2-5.
35. *Jeffektivnost ispolzovanija novogo probiotika v razlichnye vozrastnye periody vyrashhivanija perepelov mjasnogo napravlenij produktivnosti* / A. G. Koshchaev, G. V., Kobyljackaja E. I. Migina, S. A. Kaljuzhnyj // *Politematicheskij setevoj jelektronnyj nauchnyj zhurnal Kubanskogo gosudarstvennogo agrarnogo universiteta*. – 2013. – № 90. – S. 230-248.
36. *Jeffektivnost primenenija biotehnologicheskikh funkcionalnyh dobavok pri vyrashhivanii perepelov* / A. G. Koshchaev, G. A. Plutakhin, N. L. Machneva, G. V. Fisenko, I. V. Pjatikonov, A. I. Petenko // *Veterinarija Kubani*. – 2011. – № 4. – S. 23-25.
37. *Jeffektivnost primenenija trehshtammovogo probiotika v promyshlennom pticevodstve* / G. V. Kobyljackaja, S. A. Kaljuzhnyj, A. G. Koshchaev, A. G. Hathakumov // *Sbornik nauchnyh trudov Vserossijskogo nauchno-issledovatel'skogo instituta ovcevodstva i kozovodstva*. – 2013. – T. 3. – № 6. – S. 120-123.
38. *Jeffektivnost primenenija β -adrenoblokatora anaprilina dlja predotvrashhenija kriticheskoj poteri zhivoj massy novotelnyh korov* / A. V. Likhoman, V. V. Usenko, L. I. Bajurov, A. G. Koshchaev // *Veterinarija Kubani*. – 2014. – № 4. – S. 22-25.
39. *Khmara I. V. Osobennosti sezonnoj kontaminacii mikotoksinami zernovo-go syrja i kombikormov v Krasnodarskom krae* / I. V. Khmara, A. G. Koshchaev // *Veterinarija Kubani*. – 2013. – № 2. – S. 20-22.
40. *Korosteleva L. A. Osnovy jekologii mikroorganizmov* // L. A. Korosteleva, A. G. Koshchaev. SPb.: Lan, 2013. – 240 s.
41. *Koshchaev A. G. Biotehnologicheskie i fiziologo-biohimicheskie aspekty poluchenija, konservirovanija i ispolzovanija koaguljata iz soka ljucerny pri vyrashhivanii cypljat-brojlerov: dis. ... kand. biol. nauk* / A. G. Koshchaev. – Krasnodar, 2000.
42. *Koshchaev A. G. Biotehnologija poluchenija i konservirovanija soka ljucerny i ispytanija koaguljata na ptice* / A. G. Koshchaev // *Trudy Kubanskogo gosudarstvennogo agrarnogo universiteta*. – 2006. – № 3. – S. 222-234.
43. *Koshchaev A. G. Biotehnologija proizvodstva i primenenie funkcional'nyh kormovyh dobavok dlja pticy: dis... doktora biol. nauk* / A. G. Koshchaev. – Krasnodar, 2008.
44. *Koshchaev A. G. Biotehnologija proizvodstva i primenenie funkcionalnyh kormovyh dobavok dlja pticy: avtoreferat dis... doktora. biol. nauk* / A. G. Koshchaev. – Krasnodar, 2008.
45. *Koshchaev A. G. Biotehnologija vermikultivirovanija organicheskikh othodov* / A. G. Koshchaev, O. V. Koshchaeva, M. A. Eliseev // *Politematicheskij setevoj jelektronnyj nauchnyj zhurnal Kubanskogo gosudarstvennogo agrarnogo universiteta*. – 2014. – № 95. – S. 594-603.
46. *Koshchaev A. G. Estestvennaja kontaminacija zernofurazha i kombikormov dlja pticevodstva mikotoksinami* / A. G. Koshchaev, I. V. Khmara, I. N. Khmara // *Trudy Kubanskogo gosudarstvennogo agrarnogo universiteta*. – 2013. – № 42. – S. 87-92.
47. *Koshchaev A. G. Farmakologicheskoe dejstvie natrija gipohlorit na organizm perepelov* / A. G. Koshchaev, A. V. Luneva, Ju. A. Lysenko // *Politematicheskij setevoj jelektronnyj nauchnyj zhurnal Kubanskogo gosudarstvennogo agrarnogo universiteta*. – 2013. – № 90. – S. 166-180.

48. Koshchaev A. G. Frakcionirovanie kak sposob povyshenija jeffektivnosti is-polzovanija ljucerny v zhivotnovodstve / A. G. Koshchaev, A. I. Petenko, G. A. Plutakhin, A. A. Pankov // Trudy Kubanskogo gosudarstvennogo agrarnogo universiteta. – 1998. – № 367. – S. 157.

49. Koshchaev A. G. Ispolzovanie kukuruzy i kukuruznogo gljutena dlja pigmentacii produkcii pticevodstva / A. G. Koshchaev // Agrarnaja nauka. – 2007. – № 7. – S. 30-31.

50. Koshchaev A. G. Ispolzovanie razlichnyh vidov ocenki govjadiny dlja formirovanija kultury ee potreblenija / A. G. Koshchaev, I. V. Shhukina // Vestnik Novosibirskogo gosudarstvennogo agrarnogo universiteta. – 2015. – № 2 (35). – S. 64-70.

51. Koshchaev A. G. Izuchenie hronicheskoj toksichnosti probioticheskoj kormovoj dobavki Trilaktosorb dlja ispolzovanija v mjasnom perepelovodstve / A. G. Koshchaev, Ju. A. Lysenko, E. I. Migina // Trudy Kubanskogo gosudarstvennogo agrarnogo universiteta. – 2014. – № 48. – S. 133-138.

52. Koshchaev A. G. Jeffektivnost ispolzovanija bakterialnyh kormovyh dobavok v promyshlennom pticevodstve / A. G. Koshchaev, G. V. Fisenko, A. I. Petenko // Trudy Kubanskogo gosudarstvennogo agrarnogo universiteta. – 2009. – № 19. – S. 176-181.

53. Koshchaev A. G. Jeffektivnost kormovyh dobavok Bacell i Monosporin pri vyrashhivanii cypljat-brojlerov / A. G. Koshchaev // Veterinarija. – 2007. – № 1. – S. 16-17.

54. Koshchaev A. G. Jekologicheski bezopasnye tehnologii vitaminizacii produkcii pticevodstva v uslovijah juga Rossii / A. G. Koshchaev // Izvestija vysshih uchebnyh zavedenij. Severo-Kavkazskij region. Serija: Estestvennye nauki. – 2006. – № S9. – S. 58-66.

55. Koshchaev A. G. Jekologizacija produkcii pticevodstva putem ispolzovanija probiotikov kak alternativy antibiotikam / A. G. Koshchaev // Izvestija vysshih uchebnyh zavedenij. Severo-Kavkazskij region. Serija: Estestvennye nauki. – 2006. – № S10. – S. 53-59.

56. Koshchaev A. G. Jekologizacija produkcii pticevodstva putjom ispolzovanija probiotikov kak alternativy antibiotikam / A. G. Koshchaev // Jug Rossii: jekologija, razvitie. – 2007. – № 3. – S. 94-98.

57. Koshchaev A. G. Kormovaja dobavka na osnove asociativnoj mikroflory: tehnologija poluchenija i ispolzovanie / A. G. Koshchaev, A. I. Petenko // Biotehnologija. – 2007. – № 2. – S. 57-62.

58. Koshchaev A. G. Korrekcija immuniteta tjolok v period polovogo sozrevanija / A. G. Koshchaev, V. M. Gugushvili // Izvestija Orenburgskogo gosudarstvennogo agrarnogo universiteta. – 2015. – № 6 (56). – S. 105-107.

59. Koshchaev A. G. Ocenka mikrobicidnyh sistem nejtrofilnyh granulocitov u telok v period polovogo sozrevanija / A. G. Koshchaev, V. M. Gugushvili // Trudy Kubanskogo gosudarstvennogo agrarnogo universiteta. – 2014. – № 50. – S. 126-128.

60. Koshchaev A. G. Probiotik Trilaktobakt v kormlenii perepelov / A. G. Koshchaev, O. V. Koshchaeva, S. A. Kaljuzhnyj // Politematicheskij setevoj jelektronnyj nauchnyj zhurnal Kubanskogo gosudarstvennogo agrarnogo universiteta. – 2014. – № 95. – S. 633-647.

61. Koshchaev A. G. Soderzhanie karotina v plodah tykvy razlichnyh sortov / A. G. Koshchaev // Kartofel i ovoshhi. – 2008. – № 8. – S. 20.

62. Koshchaev A. G. Soderzhanie karotina v plodah tykvy zavisit ot sorta / A. G. Koshchaev // Kartofel i ovoshhi. – 2006. – № 6. – S. 27.

63. Koshchaev A. G. Uluchshenie potrebitelskoj cennosti produkcii pticevodstva / A. G. Koshchaev // Hranenie i pererabotka selhozsyr'ja. – 2007. – № 2. – S. 34-38.

64. Koshchaev A. G. Vlijanie immunomoduljatorov na kletochnyj immunitet telok / A. G. Koshchaev, V. M. Gugushvili // Trudy Kubanskogo gosudarstvennogo agrarnogo universiteta. – 2014. – № 50. – S. 129-131.

65. Koshchaev A. G. Vozdejstvie ingibitorov proteaz iz se mjan soi na organizm cypljat-brojlerov / A. G. Koshchaev // Agrarnaja nauka. – 2007. – № 4. – S. 25-26.

66. Koshchaev A. G. Vozrastnye izmenenija massy vnutrennih organov remontnogo molodnjaka jaichnyh kur v uslovijah promyshlennoj immunoprofilaktiki / A. G. Koshchaev, E. V. Vinogradova, V. V. Usenko // Veterinarija Kubani. – 2015. – № 1. – S. 23.

67. Koshchaev A. G. Zdorove zhivotnyh – osnovnoj faktor jeffektivnosti zhivotnovodstva / A. G. Koshchaev, V. V. Usenko, A. V. Likhoman // Trudy Kubanskogo gosudarstvennogo agrarnogo universiteta. – 2014. – № 99. – S. 201.

68. Koshchaev A. G. Zdorove zhivotnyh – osnovnoj faktor jeffektivnosti zhivotnovodstva / A. G. Koshchaev, V. V. Usenko, A. V. Likhoman // Politematicheskij setevoj jelektronnyj nauchnyj zhurnal Kubanskogo gosudarstvennogo agrarnogo universiteta. – 2014. – № 99. – S. 201-210.

69. Koshchaev A. Kormovye dobavki na osnove zhivyh kultur mikroorganizmov / A. Koshchaev, A. Petenko, A. Kalashnikov // Pticevodstvo. – 2006. – № 11. – S. 43.

70. Koshchaev A. Novyj sort soi v kormlenii pticy / A. Koshchaev, A. Petenko, D. Volchenko // Pticevodstvo. – 2006. – № 8. – S. 7.

71. Koshchaev A.G. Hozjajstvenno-biologicheskie i jeksterernye osobennosti remontnogo molodnjaka krupnogo rogatogo skota v Krasnodarskom krae / A. G. Koshchaev, I. V. Shhukina // Politematicheskij setevoj jelektronnyj nauchnyj zhurnal Kubanskogo gosudarstvennogo agrarnogo universiteta. – 2015. – № 105. – S. 1082-1110.

72. Lebedko E. Ja. Prochie porody krupnogo rogatogo skota, polzujushiesja populjarnostju i imejushhie znachenie v mirovom skotovodstve pri proizvodstve govjadiny po mjasnym tehnologijam / E. Ja. Lebedko // Jeffektivnoe zhivotnovodstvo. – 2009. – № 3(40). – S. 14-15.

73. Legoshin G. P. Innovacii v tehnologii, selekcii i razvedenii mjasnogo skota / G. P. Legoshin // Mjasnaja industrija. – 2012. – № 8. – S. 4–9.

74. Migina E. I. Izuchenie toksikologicheskogo i razdrazhajushhego dejstvija probioticheskoj kormovoj dobavki Trilaktosorb dlja ispolzovanija v perepelovodstve / E. I. Migina, Ju. A. Lysenko, A. G. Koshchaev // Veterinarija Kubani. – 2014. – № 4. – S. 13-16.

75. Mikrobiocenz pishhevaritelnogo trakta perepelov i ego korekcija pro-biotikami / G. V. Kobyljackaja, E. I. Migina, O. V. Koshchaeva, A. G. Koshchaev // Veterinarija Kubani. – 2013. – № 3. – S. 6-9.

76. Modelirovanie regionalnoj sistemy razvedenija svinej / I. Ju. Svinarev, Ju. A. Kolosov, O. L. Tretjakova, A. G. Koshchaev, O. V. Koshchaeva // Politematicheskij setevoj jelektronnyj nauchnyj zhurnal Kubanskogo gosudarstvennogo agrarnogo universiteta. – 2015. – № 114. – S. 1001-1017.

77. Morfologicheskij sostav myshečnoj massy pri ispolzovanii prirodnyh jenterosorbentov / O. P. Neverova, I. M. Donnik, O. V. Gorelik, A. G. Koshchaev // Agrar-nij vestnik Urala. – 2015. – № 10. – S. 35-39.

78. Neinfekcionnye artrity v promyshlennom pticevodstve / V. V. Usenko, E. V. Vinogradova, A. V. Likhoman., A. G. Koshchaev // Veterinarija Kubani. – 2015. – № 1. – S. 15-18.

79. Obespechenie biologicheskoj bezopasnosti kormov / A. I. Petenko, V. A. Jaroshenko, A.G. Koshchaev, A. K. Karganjan // Veterinarija. – 2006. – № 7. – S. 7-10.

80. Obosnovanie geneticheskijh issledovanij dlja prognozirovanija poteri pogolovja korov v perehodnyj period / V. V. Usenko, L. D. Jarovaja, A. V. Likhoman, N. S. Komarova, A. G. Koshchaev // Veterinarija Kubani. – 2016. – № 3. – S. 12-14.

81. Opyt i perspektivy ispolzovanija seksirovannogo semeni dlja uvelichenija pogolovja molochnyh korov na Kubani / V. V. Usenko, A. G. Koshchaev, A. V. Likhoman, R. D. Litvinov // Politematicheskij setevoj jelektronnyj nauchnyj zhurnal Kubanskogo gosudarstvennogo agrarnogo universiteta. – 2014. – № 101. – S. 953-967.

82. Osobennosti kultivirovanija shtamma *Ruminococcus albus* kr. / G. P. Gudz, A. O. Badjakina, A. G. Koshchaev, M. N. Zhironova // Trudy Kubanskogo gosudarstvennogo agrarnogo universiteta. – 2009. – № 22-1. – S. 59-64.

83. Osobennosti obmena veshhestv pticy pri ispolzovanii v racione probioticheskoj kormovoj dobavki / A. G. Koshchaev, S. A. Kaljuzhnyj, E. I. Migina, D. V. Gavrilenko, O. V. Koshchaeva // Veterinarija Kubani. – 2013. – № 4. – S. 17-20.

84. Osobennosti tehnologii poluchenija koaguljatov iz soka ljucerny / A. G. Koshchaev, O. V. Koshchaeva, S. N. Nikolaenko, V. I. Harchenko // Politematicheskij setevoj jelektronnyj nauchnyj zhurnal Kubanskogo gosudarstvennogo agrarnogo universiteta. – 2014. – № 95. – S. 720-728.

85. Pat. 2171035 Rossijskaja Federacija, MPK A23K 1/14. Sposob poluchenija kormovoj dobavki iz soka rastenij / A. G. Koshchaev, A. I. Petenko, G. A. Plutahin; zajavitel i patentoobladatel Kubanskij gosudarstvennyj agrarnyj universitet. – Za-javl. 30.03.1999; opubl. 2001.

86. Pat. 2190332 Rossijskaja Federacija, MPK A23K 1/00, 1/16. Sposob poluchenija kormovoj dobavki / I. V. Hmara, A. G. Koshchaev, A. I. Petenko, A. O. Badjakina, G. A. Plutakhin, V. A. Jaroshenko; zajavitel i patentoobladatel Kubanskij gosudarstvennyj agrarnyj universitet. – Zajavl. 03.04.2000; opubl. 2002.

87. Pat. 2195836 Rossijskaja Federacija, MPK A23K 1/00, 1/12, A23J 1/14. Sposob poluchenija belkovogo koncentrata / A. I. Petenko, O. P. Tatarchuk, A. G. Koshchaev; zajavitel i patentoobladatel Kubanskij gosudarstvennyj agrarnyj universitet. – Zajavl. 30.05.2001; opubl. 2003.

88. Pat. 2197096 Rossijskaja Federacija, MPK A23K 1/14. Sposob poluchenija belkovo-vitaminnoj dobavki / A. G. Koshchaev, A. O. Badjakina, G. A. Plutakhin, A. I. Petenko, A. A. Pankov, S. A. Pankov; zajavitel i patentoobladatel Kubanskij gosudarstvennyj agrarnyj universitet. – Zajavl. 28.03.2000; opubl. 2003.

89. Pat. 2201101 Rossijskaja Federacija, MPK A23K 1/14. Sposob obrabotki grubyh kormov / A. G. Koshchaev, A. I. Petenko, O. P. Tatarchuk; zajavitel i patentoobladatel Kubanskij gosudarstvennyj agrarnyj universitet. – Zajavl. 30.05.2001; opubl. 2003.

90. Pat. 2218811 Rossijskaja Federacija, MPK A23K 1/14. Sposob izgotovlenija belkovogo koncentrata iz podsolnechnogo shrota / A. I. Petenko, O. P. Tatarchuk, A. G. Koshchaev, G. A. Plutakhin; zajavitel i patentoobladatel Kubanskij gosudarstvennyj agrarnyj universitet. – Zajavl. 08.01.2002; opubl. 2003.

91. Pat. 2220587 Rossijskaja Federacija, MPK 7A 23K 1/14 A, 7A 23L 1/20 B. Sposob obrabotki soevyh bobov / A. G. Koshchaev, O. V. Koshchaeva, A. I. Petenko; zajavitel i patentoobladatel Kubanskij gosudarstvennyj agrarnyj universitet. – Zajavl. 06.05.2002; opubl. 2004.

92. Pat. 2222593 Rossijskaja Federacija, MPK S12N 1/20, 1/14. Sposob prigo-tovlenija pitatelnoj sredy dlja kultivirovanija mikroorganizmov / A. G. Koshchaev, I. V. Khmara, O. V. Koshchaeva, A. I. Petenko, G. A. Plutakhin, V. A. Jaroshenko; zajavitel i patentoobladatel Kubanskij gosudarstvennyj agrarnyj universitet. – Zajavl. 06.05.2002; opubl. 2002.

93. Pat. 2226845 Rossijskaja Federacija, MPK7 A23K 1/20, 1/14. Sposob poluchenija rastitelnoj jenerGOProteinovoj vitaminno-mineralnoj smesi na osnove polnozhirnoj soi / A. G. Koshchaev, O. V. Koshchaeva, A. I. Petenko; zajavitel i patentoobladatel Kubanskij gosudarstvennyj agrarnyj universitet. – Zajavl. 16.05.2002; opubl. 2004.

94. Pat. 2233597 Rossijskaja Federacija, MPK A23K 1/14. Sposob poluchenija kormovoj dobavki iz soka rastenij / A. G. Koshchaev, A. I. Petenko, G. A. Plutakhin; zajavitel i patentoobladatel Kubanskij gosudarstvennyj agrarnyj universitet. – Zajavl. 15.11.2002; opubl. 2004.

95. Pat. 2261619 Rossijskaja Federacija, MPK A23K 1/00, 1/14, 1/16. Sposob poluchenija kormovoj dobavki dlja profilaktiki toksikozov / A. I. Petenko, V. A. Jaroshenko, A.

G. Koshchaev, Ju. I. Molotilin, E. V. Andreeva, L. P. Shevchenko; заявитель и патентообладатель Кубанский государственный аграрный университет. – Заявл. 18.02.2004; опubl. 2005.

96. Pat. 2266018 Rossijskaja Federacija, MPK A23K 1/16, A23K 1/14. Sposob poluchenija vitaminnoj kormovoj dobavki iz zelenyh rastenij / A. G. Koshchaev, G. A. Plutakhin, A. I. Petenko, O. V. Koshhaeva, S. N. Nikolaenko; заявитель и патентообладатель Кубанский государственный аграрный университет. – Заявл. 22.03.2004; опubl. 2005.

97. Pat. 2266126 Rossijskaja Federacija, MPK A61K 35/66, A 23 K 1/165. Sposob poluchenija zhidkogo probioticheskogo preparata / A. I. Petenko, V. A. Jaroshenko, A. G. Koshchaev, N. A. Ushakova; заявитель и патентообладатель Кубанский государственный аграрный университет. – Заявл. 22.03.2004; опubl. 2004.

98. Pat. 2266680 Rossijskaja Federacija, MPK A23K 1/14, C07K1/30. Sposob poluchenija belkovej kormovoj dobavki iz rastitelnogo syrja i ustrojstvo dlja ego osushhestvlenija / A. G. Koshchaev, G. A. Plutakhin, A. I. Petenko; заявитель и патентообладатель Кубанский государственный аграрный университет. – Заявл. 12.04.2004; опubl. 2004.

99. Pat. 2266681 Rossijskaja Federacija, MPK A23K 1/16. Sposob poluchenija kormovoj dobavki iz risovoj muchki / A. G. Koshchaev, A. I. Petenko, O. V. Koshchaeva; заявитель и патентообладатель Кубанский государственный аграрный университет. – Заявл. 22.03.2004; опubl. 2005.

100. Pat. 2266682 Rossijskaja Federacija, MPK A23K 1/16. Sposob poluchenija kormovoj dobavki iz otrubej / A. G. Koshchaev, A. I. Petenko, O. V. Koshchaeva; заявитель и патентообладатель Кубанский государственный аграрный университет. – Заявл. 22.03.2004; опubl. 2005.

101. Pat. 2266747 Rossijskaja Federacija, MPK A61K 35/66, A23K 1/165. Probioticheskaja kompozicija dlja zhivotnyh i pticy / A. I. Petenko, V. A. Jaroshenko, A. G. Koshchaev, N. A. Ushakova; заявитель и патентообладатель Кубанский государственный аграрный университет. – Заявл. 22.03.2004; опubl. 2005.

102. Pat. 2268612 Rossijskaja Federacija, MPK A23K 1/14. Sposob poluchenija belkovej dobavki iz goroha / A. G. Koshchaev, G. A. Plutakhin, A. I. Petenko, O. V. Koshchaeva, V. V. Tkachev; заявитель и патентообладатель Кубанский государственный аграрный университет. – Заявл. 22.03.2004; опubl. 2006.

103. Pat. 2268613 Rossijskaja Federacija, MPK A23K 1/14. Sposob poluchenija belkovej dobavki iz shrota / A. G. Koshhaev, G. A. Plutakhin, A. I. Petenko, O. V. Koshchaeva, V. V. Tkachev; заявитель и патентообладатель Кубанский государственный аграрный университет. – Заявл. 22.03.2004; опubl. 2006.

104. Pat. 2280464 Rossijskaja Federacija, MPK A61K 35/66, A23K 1/165. Sposob poluchenija suhogo probioticheskogo preparata «Bacell» / A. I. Petenko, V. A. Jaroshenko, A. G. Koshchaev, N. A. Ushakova, B. A. Chernuha; заявитель и патентообладатель Petenko Aleksandr Ivanovich, Jaroshenko Viktor Andreevich, Koshchaev Andrej Georgievich, Ushakova Nina Aleksandrovna, Chernuha Boris Aleksandrovich. – Заявл. 22.03.2004; опubl. 2006.

105. Pat. 2288589 Rossijskaja Federacija, MPK A23K 1/00, A23K 1/16, A23K 3/00, A23K3/02. Sposob proizvodstva korma dlja cypljat-brojlerov / A. G. Koshchaev; заявитель и патентообладатель Кубанский государственный аграрный университет. – Заявл. 25.07.2005; опubl. 2006.

106. Pat. 2292736 Rossijskaja Federacija, MPK A23K 3/00, A23K 3/02, A23 K 1/00, A23K 1/16. Sposob izgotovlenija vitaminizirovannogo korma dlja cypljat-brojlerov/ A. G. Koshchaev; заявитель и патентообладатель Кубанский государственный аграрный университет. – Заявл. 25.07.2005; опubl. 2007.

107. Pat. 2292738 Rossijskaja Federacija, MPK A23K 3/00, A23K 3/02, A23K 1/00, A23K 1/16. Sposob prigotovlenija korma dlja cypljat-brojlerov / A. G. Koshchaev; заявитель и

patentoobladatel Kubanskij gosudarstvennyj agrarnyj universitet. – Zajavl. 25.07.2005; opubl. 2007.

108. Pat. 2293471 Rossijskaja Federacija, MPK A23K 1/16. Sposob izgotovlenija vitaminizirovannogo korma dlja kurnesushek / A. G. Koshchaeв; zajavitel i patentoobladatel Kubanskij gosudarstvennyj agrarnyj universitet. – Zajavl. 25.07.2005; opubl. 2007.

109. Pat. 2293473 Rossijskaja Federacija, MPK A23K 3/00, A23K 3/02, A23K 1/00, A23K 1/16. Sposob poluchenija korma dlja cypljat-brojlerov / A. G. Koshchaeв; zajavitel i patentoobladatel Kubanskij gosudarstvennyj agrarnyj universitet. – Zajavl. 25.07.2005; opubl. 2007.

110. Pat. 2295870 Rossijskaja Federacija, MPK A23K 3/00, A23K 3/02, A23K 1/00, A23K 1/16. Sposob prigotovlenija korma dlja kur-nesushek/ A. G. Koshchaeв; zajavitel i patentoobladatel Kubanskij gosudarstvennyj agrarnyj universitet. – Zajavl. 25.07.2005; opubl. 2007.

111. Pat. 2298338 Rossijskaja Federacija, MPK A23K 1/00, A23K 1/16. Sposob pigmentacii i vitaminizacii pishhevych kurinyh jaic/ A. G. Koshchaeв, A. I. Petenko, O. V. Koshchaeва, O. L. Korochkin; zajavitel i patentoobladatel Kubanskij gosudarstvennyj agrarnyj universitet. – Zajavl. 25.07.2005; opubl. 2007.

112. Pat. 2298942 Rossijskaja Federacija, MPK A23K 1/00, A23K 1/16. Sposob pigmentacii i vitaminizacii tushkek cypljat-brojlerov/ A. G. Koshchaeв; zajavitel i patentoobladatel Kubanskij gosudarstvennyj agrarnyj universitet. – Zajavl. 25.07.2005; opubl. 2007.

113. Pat. 2419420 Rossijskaja Federacija, MPK A61K 31/00, A61R 43/00. Sredstvo povyshenija sohrannosti i produktivnosti zhivotnyh/ E. V. Kuzminova, M. P. Semenenko, A. G. Koshchaeв, V. S. Solovev; zajavitel' i patentoobladatel' Krasnodarskij nauchno-issledovatel'skij veterinarnyj institut, Kuzminova Elena Vasilevna, Semenenko Marina Petrovna, Koshchaeв Andrej Georgievich. – Zajavl. 28.12.2009; opubl. 2011.

114. Pat. 2423109 Rossijskaja Federacija, MPK A61K 31/00, A61R 43/00. Sredstvo dlja normalizacii obmennyh processov u zhivotnyh / E. V. Kuzminova, M. P. Semenenko, A. G. Koshchaeв, V. S. Solovev; zajavitel i patentoobladatel Krasnodarskij nauchno-issledovatel'skij veterinarnyj institut, Kuzminova Elena Vasilevna, Semenenko Marina Petrovna, Koshchaeв Andrej Georgievich. – Zajavl. 28.12.2009; opubl. 2011.

115. Petenko A. I. Problemy i reshenija proizvodstva i ispolzovanie jekologicheskij bezopasnyh funkcionalnyh kormovyh dobavok dlja zhivotnovodstva na Kubani / A. I. Petenko, A. G. Koshchaeв // Veterinarija Kubani. – 2004. – № 2. – S. 11.

116. Petenko A. Koncentrat iz soka ljucerny / A. Petenko, A. Koshchaeв // Pticevodstvo. – 2005. – № 5. – S. 28-29.

117. Petenko A. Rastitelnye karotinoidy: kakie luchshe? / A. Petenko, A. Koshchaeв, S. Nikolaenko // Zhivotnovodstvo Rossii. – 2005. – № 6. – S. 19.

118. Petenko A. Tykvennaja pasta – istochnik karotina / A. Petenko, A. Koshchaeв // Pticevodstvo. – 2005. – № 7. – S. 15-17.

119. Petibskaja V. S. Vlijanie biohimicheskogo sostava semjan soi na jeffektivnost ih ispolzovanija pri kormlenii perepelov / V. S. Petibskaja, A. V. Kochegura, S. V. Zelencov, A. I. Petenko, O. V. Koshchaeва, A. G. Koshchaeв // Maslichnye kultury. Nauchno-tehnicheskij bjulleten Vserossijskogo nauchno-issledovatel'skogo instituta maslichnyh kultur. – 2003. – № 2 (129). – S. 75-78.

120. Pigmentnyj kompleks semjan sovremennyh gibridov kukuruzy / A. G. Koshchaeв, S. N. Nikolaenko, G. A. Plutakhin, A. I. Petenko // Hranenie i pererabotka selhozsyrja. – 2007. – № 1. – S. 40-41.

121. Plutakhin G. A. Biofizika, 2-e izd., pererab. i dop.: uchebnoe posobie dlja studentov vysshih uchebnyh zavedenij / G. A. Plutakhin, A. G. Koshchaeв. – SPb: Lan, 2012. – 240 s.

122. Plutakhin G. A. Biofizika: uchebnoe posobie dlja studentov vysshih uchebnyh zavedenij / G. A. Plutakhin, A. G. Koshchaev. – Krasnodar: FGOU VPO «Kubanskij gos. agrarnyj un-t», 2010. – 264 s.

123. Plutakhin G. A. Jelektrotermicheskoe osazhdenie belkov rastitelnogo soka / G. A. Plutakhin, A. G. Koshchaev, A. I. Petenko // Hranenie i pererabotka selhozsyryja. – 2004. – № 8. – S. 20-22.

124. Plutakhin G. A. Poluchenie belkovogo izoljata iz podsolnechnogo shrota s pomoshhju jelektroaktivatora / G. A. Plutakhin, A. G. Koshchaev, A. I. Petenko // Hranenie i pererabotka selhozsyryja. – 2005. – № 6. – S. 38-39.

125. Plutakhin G. A. Praktika ispolzovanija jelektroaktivirovannyh vodnyh rastvorov v agropromyshlennom komplekse / G. A. Plutakhin, A. G. Koshchaev, M. Aider // Politematicheskij setevoj jelektronnyj nauchnyj zhurnal Kubanskogo gosudarstvennogo agrarnogo universiteta. – 2013. – № 93. – S. 108-123.

126. Plutakhin G. A. Praktika ispolzovanija jelektroaktivirovannyh vodnyh rastvorov v agropromyshlennom komplekse / G. A. Plutakhin, A. G. Koshchaev, M. Aider // Politematicheskij setevoj jelektronnyj nauchnyj zhurnal Kubanskogo gosudarstvennogo agrarnogo universiteta. – 2013. – № 94. – S. 196-222.

127. Poluchenie kormovogo belkovogo izoljata iz podsolnechnogo shrota / A. G. Koshchaev, G. A. Plutakhin, G. V. Fisenko, A. I. Petenko // Trudy Kubanskogo gosudarstvennogo agrarnogo universiteta. – 2009. – № 18. – S. 141-145.

128. Postrodovaja tetanija u domashnih zhivotnyh / R. D. Litvinov, L. I. Bajurov, V. V. Usenko, I. V. Tarabrin // Nauchnoe obespechenie agropromyshlennogo kompleksa. – Sb. statej po mater. IX Vserossijskoj konferencii molodyh uchenyh. KubGAU. – 2016. – S. 157-158.

129. Povyshenie bioresursnogo potenciala perepelov s primeneniem gipohlorita natrija / A. G. Koshchaev, A. V. Luneva, Ju. A. Lysenko, O. V. Koshchaeva // Sbornik nauchnyh trudov Vserossijskogo nauchno-issledovatel'skogo instituta ovcevodstva i kozovodstva. – 2013. – T. 3. – № 6. – S. 135-138.

130. Prakticheskoe primenenie jelektrohimičeski aktivirovannyh vodnyh rastvorov / G. A. Plutakhin, M. Aider, A. G. Koshchaev, E. N. Gnatko // Politematicheskij setevoj jelektronnyj nauchnyj zhurnal Kubanskogo gosudarstvennogo agrarnogo universiteta. – 2013. – № 92. – S. 254-264.

131. Prichiny i posledstvija obmennyh narushenij v organizme molochnyh korov v perehodnyj period / A. G. Koshchaev, V. V. Usenko, L. D. Jarovaja, A. V. Likhoman, N. S. Komarova // Vestnik Kurganskoj GSHA. – 2016. – № 1 (17). – S. 25-28.

132. Primenenie kormovoj dobavki Mikocel v perepelovodstve / G. V. Fisenko, I. N. Hmara, O. V. Koshchaeva, E. V. Jakubenko, A. G. Koshchaev // Veterinarija Kubani. – 2014. – № 2. – S. 18-21.

133. Primenenie mono- i polishtammovyh probiotikov v pticevodstve dlja povyšenija produktivnosti / A. G. Koshchaev, G. V. Kobyljackaja, E. I. Migina, O. V. Koshchaeva // Trudy Kubanskogo gosudarstvennogo agrarnogo universiteta. – 2013. – № 42. – S. 105-110.

134. Primenenie novej fermentnoj kormovoj dobavki mikocel v kombikormah dlja cypljat-brojlerov / G. V. Fisenko, A. G. Koshchaev, I. A. Petenko, I. M. Donnik, E. V. Jakubenko // Veterinarija Kubani. – 2013. – № 4. – S. 15-17.

135. Probioticheskaja kormovaja dobavka v kormlenii perepelov / A. G. Koshchaev, Ju. A. Lysenko, A. V. Luneva, A. V. Likhoman // Zootehnija. – 2015. – № 10. – S. 4-6.

136. Probioticheskie dobavki v kombikormah cypljat-brojlerov / A. G. Koshchaev, G. P. Gudz, A. I. Petenko, E. V. Jakubenko // Veterinarija Kubani. – 2006. – № 5. – S. 12-15.

137. Produktivnost i mjasnye kachestva perepelov pri ispolzovanii probioticheskoy kormovoj dobavki / A. G. Koshchaev, G. V. Fisenko, Ju. A. Lysenko, G. A. Plutakhin, T. M. Shuvaeva, E. V. Il'nickaja, A. S. Rodionova // Agrarnaja nauka. – 2015. – № 11. – S. 15-18.

138. Razrabotka biotehnologii poluchenija kormovoj dobavki Mikocel i ocenka ee kachestva / G. V. Fisenko, A. G. Koshchaev, I. A. Petenko, S. S. Hathakumov // Sbornik nauchnyh trudov Vserossijskogo nauchno-issledovatel'skogo instituta ovcevodstva i kozovodstva. – 2013. – T. 3. – № 6. – S. 283-286.

139. Razrabotka nizkotemperaturnogo istochnika lokalnogo obogreva dlja poro-sjat-sosunov / R. V. Chus, A. G. Koshchaev, S. V. Kostenko, O. V. Koshchaeva // Politematicheskij setevoj jelektronnyj nauchnyj zhurnal Kubanskogo gosudarstvennogo agrarnogo universiteta. – 2015. – № 108. – S. 761-778.

140. Rezultaty vnedrenija seksirovannogo semeni v molochnom skotovodstve Kubani / A. V. Likhoman, V. V. Usenko, R. D. Litvinov, A. G. Koshchaev // Veterinarija Kubani. – 2014. – № 6. – S. 17-19.

141. Sezonnnye faktory, vlijajushhie na producirovanie mikotoksinov v zerno-vom syr'e / A. G. Koshchaev, I. N. Khmara, O. V. Koshchaeva, S. S. Hathakumov, M. A. Eliseev // Politematicheskij setevoj jelektronnyj nauchnyj zhurnal Kubanskogo gosudarstvennogo agrarnogo universiteta. – 2014. – № 96. – S. 1090-1113.

142. Shhukina I. V. Hozjajstvenno-biologicheskie osobennosti tjolok, ispolzuemyh dlja vosproizvodstva populjacji krupnogo rogatogo skota v Krasnodarskom krae / I. V. Shhukina, A. G. Koshchaev // Veterinarija Kubani. – 2015. – № 2. – S. 15-19.

143. Shhukina I. V. Ispolzovanie biotehnologicheskikh metodov vosproizvodstva dlja povyshenija jekonomicheskoi jeffektivnosti proizvodstva govjadiny / I. V. Shhukina, A. G. Koshchaev // Veterinarija Kubani. – 2014. – № 5. – S. 17-21.

144. Shhukina I. V. Modelirovanie svobodnogo i ogranichennoogo rosta populjacji mjasnogo skota / I. V. Shhukina, A. G. Koshchaev // Zootehnija. – 2015. – № 4. – S. 24-27.

145. Shhukina I. V. Nauchno-prakticheskoe obosnovanie ispolzovanija innovacionnyh tehnologij pri organizacii rabochih ploshhadok v mjasnom skotovodstve / I. V. Shhukina. – Monografija. – Krasnodar: KubGAU, 2014. – 184 s.

146. Slepudin V. Uspeh selekcionerov plemzavoda «Rus»/ V. Slepudin, A. Koshchaev, M. Lysenko // Pticevodstvo. – 2006. – № 11. – S. 9.

147. Sravnitel'naja ocenka jeffektivnosti primenenija probiotika Trilaktobakt v perepelovodstve / E. V. Jakubenko, O. V. Koshchaeva, V. V. Shkredov, A. G. Koshchaev // Veterinarija Kubani. – 2014. – № 1. – S. 5-9.

148. Tehnologicheskie aspekty proizvodstva i rezultaty primenenija kormovoj dobavki na osnove asociativnoj mikroflory v pticevodstve/ A. G. Koshchaev, S. A. Kaljuzhnyj, E. I. Migina, S. S. Hathakumov, I. N. Khmara, D. V. Gavrilenko // Politematicheskij setevoj jelektronnyj nauchnyj zhurnal Kubanskogo gosudarstvennogo agrarnogo universiteta. – 2014. – № 96. – S. 1090-1113.

149. Tehnologija proizvodstva i toksikologija kormovoj dobavki Mikocel / G. V. Fisenko, A. G. Koshchaev, I. A. Petenko, O. V. Koshchaeva // Trudy Kubanskogo gosudarstvennogo agrarnogo universiteta. – 2013. – № 43. – S. 55-60.

150. Teoreticheskie osnovy jelektrohimijskoi obrabotki vodnyh rastvorov / G. A. Plutakhin, M. Aider, A. G. Koshchaev, E. N. Gnatko // Politematicheskij setevoj jelektronnyj nauchnyj zhurnal Kubanskogo gosudarstvennogo agrarnogo universiteta. – 2013. – № 92. – S. 72-83.

151. Vankov A. V. Vlijanie faktorov obitaemosti na kachestvo dejatel'nosti operatorov sistemy «chelovek – mashina – zhivotnoe» / A. V. Vankov // Izvestija Orenburgskogo gosudarstvennogo agrarnogo universiteta. – 2012. – № 4(36). – S. 67-69.

152. Vlijanija kormovoj dobavki bacell na obmen veshhestv u cypljat-brojlerov / A. G. Koshchaev, I. S. Zholobova, G. V. Fisenko, M. N. Kaloshina // Trudy Kubanskogo gosudarstvennogo agrarnogo universiteta. – 2012. – № 36. – S. 235-239.

153. Vlijanija kormovoj dobavki Bacell na obmen veshhestv u cypljat-brojlerov/ A. G. Koshchaev, I. S. Zholobova, G. V. Fisenko, M. N. Kaloshina // Trudy Kubanskogo gosudarstvennogo agrarnogo universiteta. – 2012. – № 36. – S. 235-239.

154. Zholobova I. S. Jeffektivnost' ispolzovanija aktivirovannyh rastvorov hloridov pri lechenii sobak s hirurgicheskimi zabolevanijami / A. G. Koshchaev, I. S. Zholobova, A. V. Luneva // Trudy Kubanskogo gosudarstvennogo agrarnogo universiteta. – 2012. – № 36. – S. 270-272.