

УДК 626-33

UDC 626-33

05.00.00 Технические науки

Technical Sciences

ГИДРАВЛИЧЕСКИЕ УСТРОЙСТВА ДЛЯ ЗАЩИТЫ НИЖНИХ БЬЕФОВ ГИДРОУЗЛОВ**HYDRAULIC DEVICES FOR HYDROSYSTEM TAILRACE PROTECTION**

Кузнецова Юлия Анатольевна
канд. техн. наук, доцент
доцент кафедры строительных конструкций и водоснабжения
SPIN-код автора: 2978-2915
E-mail: KuznecovaYA@volgatech.net
Поволжский государственный технологический университет, Йошкар-Ола, Россия

Kuznetsova Yulia Anatolyevna
Candidate of Technical Sciences, associate professor of the Construction Designs and Water Supply Department
RSCI SPIN-code: 2978-2915
e-mail: KuznecovaYA@volgatech.net
Volga State University of Technology, Yoshkar-Ola, Russia

На основе вихревой теории Кармана определены расчетные зависимости для скорости, индуцированной в потоке от действия профиля, подъемная сила и сила лобового сопротивления, действующие на профиль. Выполненные в среде MathCAD расчеты позволили для заданной скорости набегающего потока вычислить высоту миделевого сечения руслоформирующего профиля, ширину профиля по хорде, размах профиля, угол атаки, скорость индуцированного потока. Для вычисленных параметров профиля определены величина циркуляции скорости, сила лобового сопротивления и подъемная сила. В качестве руслоформирующих профилей рекомендуется использовать плоские пластины, рамные конструкции с поперечными нервюрами в форме дужки, рыбообразные симметричные или слабоизогнутые профили. Произведена оценка способов установки профилей в потоке в зависимости от угла атаки – по три варианта для симметричных и по шесть вариантов для несимметричных. Разработана схема устройства для защиты нижних бьефов гидроузлов от размыва на основе погруженного профиля NACA 0302 или профиля Жуковского, изготавливаемого из гибких материалов, включающая профили, систему несущих и регулирующих канатов и береговые или донные опоры. Такая конструкция является мобильной, предназначенной для периодического регулирования стока наносов

Based on the Karman vortex theory, the calculated dependences for velocity induced by profile action in the flow, lifting force and drag force, acting on the profile, are determined. Calculations, performed in MathCAD, allowed, for the given up-stream velocity, to calculate height of mid-section of the bed-formation profile, width of the profile along the chord, span of the profile, angle of attack, velocity of the induced flow. For the calculated profile parameters, the velocity circulation value, drag force and lifting force are determined. As the bed-formation profiles, it is recommended to use flat plates, frame constructions with transverse ribs in the form of arch, fish-like symmetric or slightly curved profiles. Ways of the profile installation in the flow, depending on the angle of attack, are evaluated: three versions - for symmetric profiles, and six versions - for asymmetric profiles. Diagram of the device for the hydrosystem tailrace protection against erosion is developed on the basis of submerged NACA 0302 profile or profile of Zhukovsky, made of flexible materials, including profiles, system of supporting and regulating ropes, and shore or bottom supports. This design is mobile, intended for the periodic regulation of sediment yield

Ключевые слова: ГИДРОУЗЕЛ, ВОДОСЛИВНАЯ ПЛОТИНА, СОПРЯЖЕНИЕ БЬЕФОВ, РАЗМЫВ РУСЛА, ГИДРОДИНАМИЧЕСКИЙ ПРОФИЛЬ, ГИДРАВЛИЧЕСКОЕ УСТРОЙСТВО ДЛЯ ЗАЩИТЫ ОТ РАЗМЫВА

Keywords: HYDROSYSTEM, SPILLWAY DAM, RACE CONJUGATION, BED EROSION, HYDRODYNAMIC PROFILE, HYDRAULIC DEVICE FOR PROTECTION AGAINST EROSION

Введение

При эксплуатации гидроузлов возникает ряд проблем, связанных с гидравлическим режимом сопряжения бьефов. Взаимодействие

сбрасываемого потока с устройствами нижнего бьефа приводит к общим и местным перестроениям речного дна в отводящих каналах водосливных плотин.

Внесение изменений в процессы регулирования русловых процессов нижнего бьефа на этапах эксплуатации гидроузлов требуют создания устройств, отличающихся мобильностью развертывания и установки. Этим требованиям удовлетворяют струенаправляющие устройства, устанавливаемые во внутренней части потока, но эффективно воздействующие на кинематику его придонной части.

Гидравлические устройства для защиты нижних бьефов гидроузлов от размыва могут быть разработаны на основе теории профиля, обтекаемого потоком несжимаемой жидкости. Конструктивное оформление таких устройств, удовлетворяющее требованиям мобильности установки и оперативного воздействия на неустойчивые русловые процессы, может быть произведено на основе гидродинамических профилей из гибких материалов.

Объектом исследования являются гидравлические устройства для защиты нижних бьефов гидроузлов. Предмет исследования состоит в определении гидродинамических характеристик, конструктивных параметров, режимов работы руслоформирующих профилей и разработке на их основе устройств для защиты нижних бьефов гидроузлов.

В основу теоретических методов исследования положены научные положения вихревой теории и механики сплошных сред [2, 3, 6].

Постановка и решение задачи

При установке гидродинамического профиля в поток с его задней кромки сходит вихревая пелена, которая сворачивается в потоке в свободный вихрь с направлением циркуляции, противоположным циркуляции присоединенного вихря. Поскольку профиль представляет

собой крыло конечного размаха, с его концов сбегают концевые вихри, интенсивность которых постоянна во времени [1].

Поскольку при стационарном обтекании профиля величина циркуляции Γ вокруг него остается неизменной, то при замене профиля единственным вихрем его интенсивность не будет меняться (рис. 1).

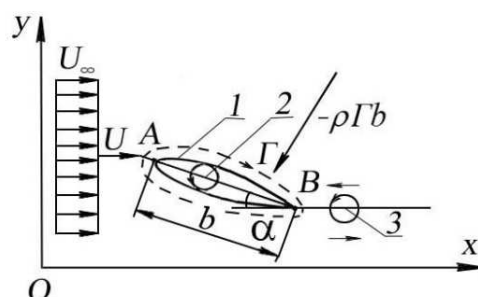


Рис. 1. Вихревая схема профиля: А и В – лобовая и кормовая точки профиля:

1 – профиль; 2 – присоединенный вихрь; 3 – свободный вихрь [5]

Из вихревой теории крыла основное уравнение, связывающее геометрические параметры профиля с гидродинамическими характеристиками потока, записывается в виде [2, 3]

$$\Gamma = \pi b U_\infty \sin \alpha ,$$

где Γ – циркуляция вокруг сечения профиля; U_∞ – скорость набегающего потока; b – хорда профиля; α – угол атаки профиля.

В нелинейной теории крыла бесконечного размаха в качестве основного вихревого элемента рассматривается прямолинейный вихревой шнур постоянной циркуляции Γ [6]. Поле скоростей, индуцируемое таким вихрем, может быть представлено в декартовой системе координат Oxy (рис. 2). Плоская система координат полагается нормальной к сечению вихревого шнура.

Скорость, вызванная i -м вихрем в точке $C(x_o, y_o)$ с координатами x_o, y_o , равна $U_i = \Gamma_i / 2\pi r$ [3], где r – расстояние от точки $C(x_o, y_o)$ до точки $O(x_i, y_i)$ расположения оси i -го вихря, $r = \sqrt{(x_o - x_i)^2 + (y_o - y_i)^2}$.

Проекции скоростей на оси x и y декартовой системы координат равны соответственно:

$$u_i = -\frac{\Gamma_i}{2\pi} \frac{y_i - y_o}{(x_i - x_o)^2 + (y_i - y_o)^2}, \quad v_i = \frac{\Gamma_i}{2\pi} \frac{x_i - x_o}{(x_i - x_o)^2 + (y_i - y_o)^2}.$$

Для определения количества движения, возбуждаемого в потоке при обтекании профиля, использована вихревая теория [3].

Пусть два бесконечных вихревых шнура с противоположным направлением вращения и одинаковыми циркуляциями Γ_i находятся в точках $A(x_1, y_1)$ и $B(x_2, y_2)$ заменяемого ими профиля. Плоскость Oxy пересекает вихревые шнуры по нормали к осям их вращения (рис. 3).

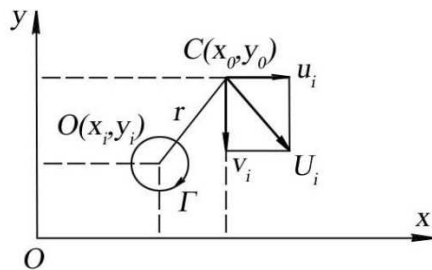


Рис. 2. Скорости, индуцированные вихревым шнуром бесконечного размаха

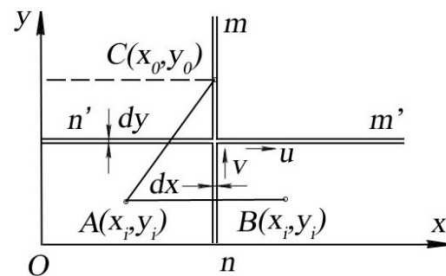


Рис. 3. Схема воздействия двух вихревых шнуров на окружающую жидкость

Количество движения, сообщаемое вихрем в точке $A(x_1, y_1)$ массе жидкости, заключенной в бесконечно длинном слое mn шириной dx , перпендикулярном AB , на единицу длины в направлении нормали к плоскости чертежа выражается интегралом

$$\rho dx \int_{-\infty}^{\infty} \frac{\Gamma_i}{2\pi r} \frac{xdy}{r} = \frac{\rho\Gamma}{\pi} dx \int_0^{\infty} \frac{xdy}{x^2 + y^2} = \frac{\rho\Gamma}{\pi} dx \int_0^{\infty} \frac{xdy}{1 + \frac{y^2}{x^2}} = \frac{\rho\Gamma}{\pi} dx \Big|_0^{\infty} \arctg \frac{y}{x} = \frac{\rho\Gamma}{2} dx,$$

где ρ – плотность жидкости.

Эта величина имеет одно и то же положительное значение для всех слоев справа от точки A , а для слоев слева – такое же значение, но отрицательное, считая количество движения положительным в направлении снизу вверх.

Если сложить количества движения, сообщаемые совместным действием вихрей A и B , получим, что количества движения по всем слоям nm , расположенным слева от A и справа от B , сократятся. Полное количество движения, сообщаемое вихревой парой слоям, расположенным между точками A и B , составит $\rho\Gamma \int_0^b dx = \rho\Gamma b$, где b – расстояние между вихрями A и B .

Количество движения, направленное по слоям $n'm'$, параллельным AB , будет равно нулю, так как в симметричных точках этих слоев количества движения от действия вихрей A и B будут иметь противоположные знаки.

Следовательно, вектор, получаемый от сложения количеств движения жидкости, заключенной между плоскостями, нормальными осям вихрей и отстоящими друг от друга на единицу их длины, будет направлен вверх перпендикулярно к линии AB и равен по абсолютной величине $\rho\Gamma b$.

Учет влияния поверхности дна на поле скоростей индуцированного течения может быть произведен на основе принципа зеркального отображения гидродинамических особенностей (рис. 4).

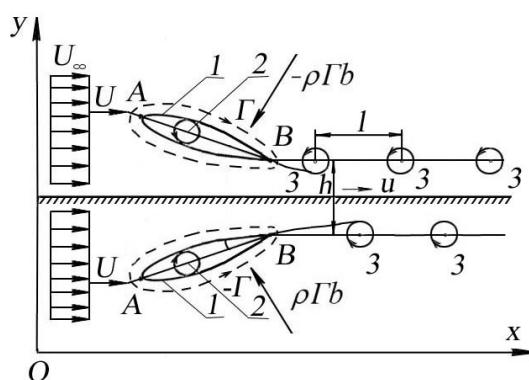


Рис. 4. Вихревая система профиля с учетом влияния поверхности дна:

1 – профиль; 2 – присоединенный вихрь; 3 – вихревая дорожка Кармана [2, 3]

Система свободных вихрей изображена смещенной (рис. 4), как это следует из теории устойчивости Кармана [2, 3]:

$$\operatorname{ch}\left(\frac{\pi h}{l}\right) = \sqrt{3},$$

где h – расстояние между рядами вихрей; l – расстояние между смежными вихрями в ряду.

Скорость движения вихрей выражается формулой

$$u = \frac{1}{\sqrt{6}} \frac{\Gamma}{l}.$$

В относительном движении в потоке, имеющем скорость U_∞ , число пар вихрей, сбегаящих с профилей в единицу времени, равно $(U_\infty - u)/l$.

В системе координат, связанной с вихрями, сходящими с профиля, на длине l [3] циркуляция имеет вид $\Gamma = U_\infty l$, а индуцированная скорость – $u = U_\infty / \sqrt{6}$.

На этом же основании для устойчивых дорожек сила лобового сопротивления профиля будет равна [5]

$$X = \frac{\sqrt{6}-1}{\sqrt{6}} \frac{\left(\frac{h_m}{2} + b\right) \sin \alpha}{h_m} \rho h_m U_\infty^2 = 0,592 \frac{\left(\frac{h_m}{2} + b\right) \sin \alpha}{h_m} \rho h_m U_\infty^2,$$

где h_m – высота миделевого сечения профиля.

Коэффициент лобового сопротивления равен

$$C_x = \frac{\sqrt{6}-1}{\sqrt{6}} \frac{\left(\frac{h_m}{2} + b\right) \sin \alpha}{h_m} = 0,592 \frac{\left(\frac{h_m}{2} + b\right) \sin \alpha}{h_m},$$

где z_0 – высота установки кормовой кромки профиля над дном.

Полная сила лобового сопротивления, действующая на профиль длиной L , составит $X_n = \rho C_x h_m L U_\infty^2 = \rho C_x S_m U_\infty^2$, Н, где S_m – площадь миделевого сечения профиля.

По теореме Жуковского [3, 6] для профиля величина подъемной силы равна $Y = \rho U_\infty \Gamma = \rho C_y \frac{b}{2} U_\infty^2 = \rho \frac{\partial C_y}{\partial \alpha} \frac{b}{2} U_\infty^2 \sin \alpha = \rho \pi b U_\infty^2 \sin \alpha$, то есть полная

сила, действующая на профиль длины L , равна $Y_n = YL = \rho bLU_\infty^2 \sin \alpha$, где

учтено приближенное равенство $\frac{\partial C_y}{\partial \alpha} \cong 2\pi$, поэтому $C_y = \frac{Y}{\rho \frac{b}{2} U_\infty^2} = 2\pi \sin \alpha$.

В практике инженерных расчетов авиационных профилей по известному значению угла атаки определяются коэффициенты подъемной силы C_y и сопротивления C_x по формулам [2, 3]:

$$C_y = \frac{\partial C_y}{\partial \alpha} \sin \alpha; C_x = k\alpha^2 + \delta,$$

где можно положить $\partial C_y / \partial \alpha \approx 2\pi$, а постоянные k и δ профиля находятся из справочника (для профиля RAF – 34 $k = 5,7 \cdot 10^{-4}$, $\delta = 0,012$).

В качестве исходного для оценочных расчетов принимается двадцатипроцентный симметричный профиль NACA 0302, задаваемый в виде (рис. 5)

$$\pm y_t = 0,2969\sqrt{x} - 0,126x = 0,3516x^2 + 0,2843x^3 - 0,1015x^4,$$

где y_t – ординаты верхней и нижней сторон; x – абсцисса, отсчитываемая от носка профиля.

На основании расчетов строится чертеж профиля (рис. 6).

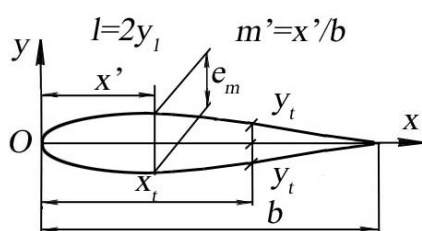


Рис. 5. Профиль NACA 0302 [4]: m' – безразмерная абсцисса максимальной толщины профиля; l_m – максимальная толщина профиля

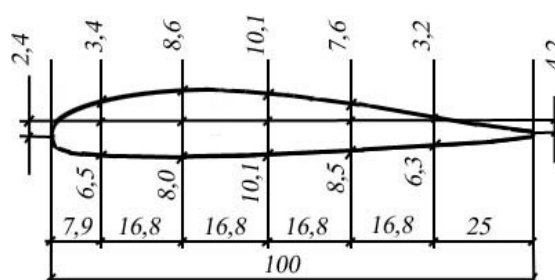


Рис. 6. Теоретический чертеж профиля RAF – 34 [4]

Расчеты, произведенные в автоматизированной среде [5], позволяют оценить характеристики руслоформирующих профилей (рис. 7): высоту миделевого сечения $h_m = 0,5$ м; ширину профиля по хорде $b = 4$ м, длину

профиля $L=10$ м, угол атаки $\alpha=5^\circ$, скорость набегающего $U_\infty=11,8$ м/с и индуцированного потока $u=6,88$ м/с.

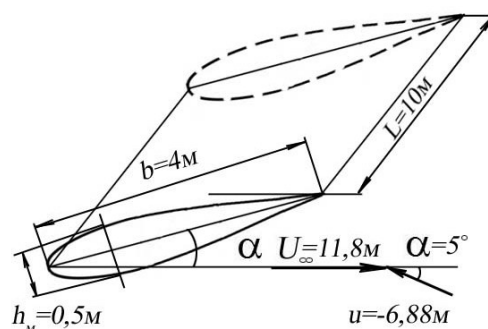


Рис. 7. Основные расчетные геометрические и кинематические характеристики руслоформирующих профилей при положительном угле атаки α [5]

Эти параметры служат исходными для оценки размывающей способности профиля и для расчета несущего каната и пригрузов.

В случае установки профиля под отрицательным углом к потоку направления знаки индуцированной скорости u и циркуляции Γ меняются на противоположные (рис. 7). В этом случае профиль работает в режиме замедления скорости основного потока и способствует осаждению взвеси.

Величина циркуляции скорости определенная в программной среде MathCAD, направленной по часовой стрелке, будет соответствовать $\Gamma=2,04$ м²/с. Величина силы лобового сопротивления будет равна $X_n=9,73 \cdot 10^4$ Н, подъемная сила получит значение $Y_n=2,43 \cdot 10^5$ Н [5].

Руслоформирующие профили могут работать в режимах размыва и намыва русла (рис. 9). В первом случае профиль устанавливается с положительным, а во втором – с отрицательным углом атаки. Подъемная сила в первом случае направлена вверх, поэтому для удержания профиля в стационарном состоянии необходимо применение пригруза. Во втором случае подъемная сила направлена вниз и стремится погрузить профиль. Поэтому для устойчивой работы профиля требуется или дополнительный подплав, который может быть осуществлен за счет наполнения профиля воздухом, или применение донных упоров.

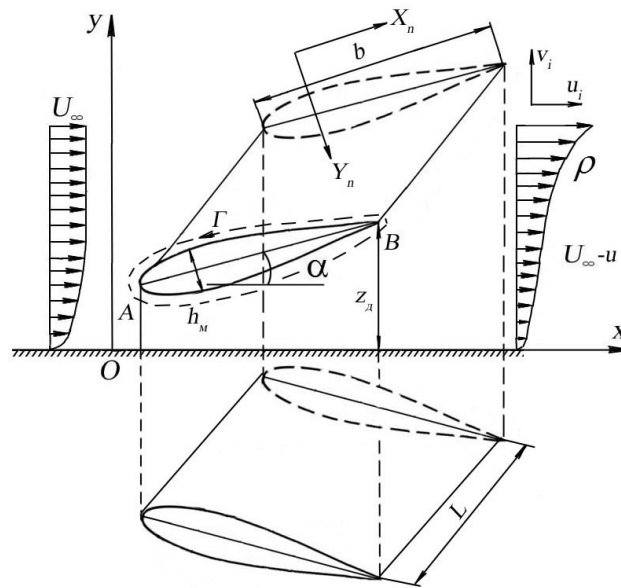


Рис. 9. Схема работы профиля в придонной области в режиме намыва русла [5]

В автоматизированной среде [5] произведено построение профиля NASA 0302, который может заменить построенный геометрически профиль Жуковского [3].

Внедрение и оценка эффективности

Предлагаемая конструкция устройства для инженерно-экологической защиты нижних бьефов гидроузлов от размыва основана на применении гибкого рыбообразного профиля, помещенного в поток в его придонной части [5] (рис. 10).

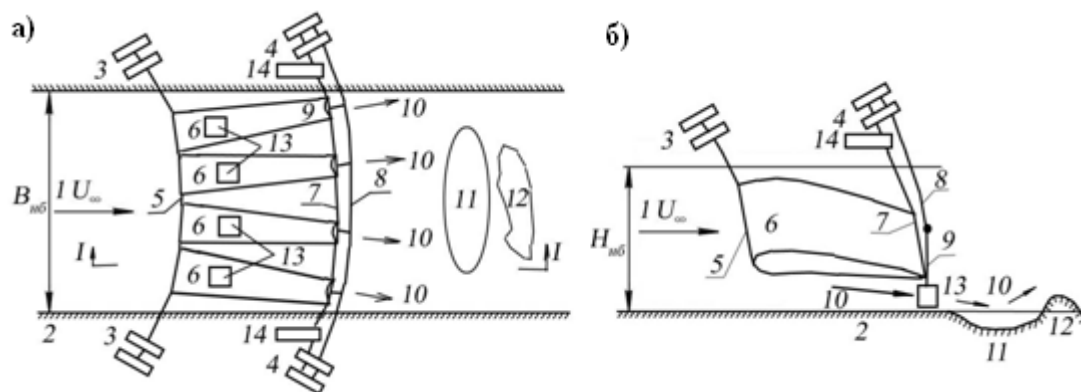


Рис. 10. Схема устройства для защиты нижних бьефов гидроузлов [5]:
 а – план; б – поперечный разрез; 1 – речной поток; 2 – урез берега; 3 – основные опоры;
 4 – вспомогательные береговые опоры; 5 – несущий передний канат;
 6 – гибкий профиль; 7 – несущий задний канат; 8 – регулирующий канат; 9 – леер;
 10 – руслоформирующий поток; 11 – область размыва;
 12 – область русловых отложений; 13 – пригруз; 14 – натяжное устройство

Устройство для инженерно-экологической защиты нижних бьефов гидроузлов от размыва на основе погруженного профиля из гибких материалов работает следующим образом. Установленный в речном потоке 1 гибкий профиль 6 лобовой частью крепится к несущему переднему канату 5. Несущий канат 5 удерживается за расположенные на берегу 2 основные опоры 3. К несущему заднему канату 7 прикреплена кормовая кромка профиля 6 через лееры 9. К задней кромке профиля присоединен регулирующий канат 8 и пригруз 13. Несущий задний канат 7 и регулирующий канат 8 удерживаются вспомогательными береговыми опорами 4. При регулировке угла атаки профиля 6 с помощью натяжного устройства 14 несущий задний канат 7 выбирается или стравливается через лееры 9, изменяя положение профиля в потоке. Руслоформирующий поток 10, воздействуя на дно водотока, образует область размыва 11 и область русловых отложений 12. При изменении угла атаки профиля 6 соотношение между размываемым и отлагающимся грунтом может быть изменено за счет горизонтальной установки профиля и сноса взвеси.

Дополнительное усложнение системы в принципе позволяет регулировать глубину погружения профиля в целом, а также смещать его вниз и вверх по течению. Такая конструкция является переносной, предназначенной для периодического регулирования стока наносов.

В качестве простейшей конструкции руслоформирующего профиля может быть использована плоская пластинчатая поверхность, которая образуется при закреплении полотна на жесткую раму. Пластина может быть установлена в потоке без угла атаки – в нейтральное положение, с положительным или с отрицательным углом атаки.

Рамная конструкция с поперечными нервюрами в форме дуги окружности образует профиль, именуемый в аэродинамике простой дужкой. Профиль в форме дужки может располагаться в потоке

выпуклостью, направленной в сторону поверхности воды, под различными углами атаки или выпуклостью вниз.

Отличительной особенностью такой конструкции является снижение вероятности образования отрывного течения и, следовательно, уменьшение лобового сопротивления. Это увеличивает подъемную силу, направленную вверх или вниз, что повышает требования к фиксации профиля в заданном положении.

Более сложным конструктивным решением является изготовление рыбообразного симметричного или слабоизогнутого профиля (рис. 11, 12). Симметричный рыбообразный профиль может иметь три варианта установки в потоке в зависимости от угла атаки (рис. 11 а, б, в).

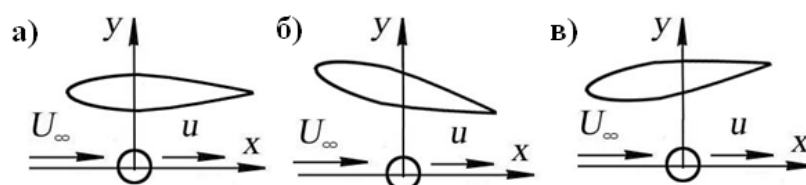


Рис. 11. Симметричный рыбообразный руслоформирующий профиль

Установка в потоке слабоизогнутого профиля в потоке подобна установке дужки. В этом случае хорда профиля может быть направлена выпуклостью вверх (рис. 12 а, б, в) или вниз (рис. 12 г, д, е).

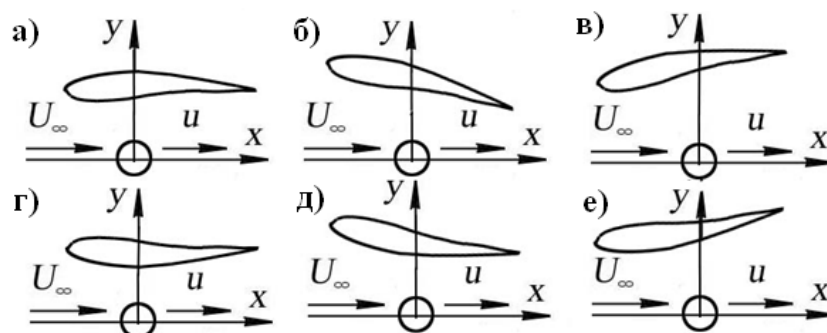


Рис. 12. Слабоизогнутый руслоформирующий профиль

Заключение

Для профиля, формирующего вихревую дорожку Кармана, определены скорость, индуцированная в потоке, подъемная сила и сила

лобового сопротивления. Расчеты, произведенные в автоматизированной среде, позволили вычислить геометрические характеристики профиля, оптимальный угол атаки профиля и скорость индуцированного потока.

Произведена оценка способов установки профилей в потоке в зависимости от угла атаки.

В качестве руслоформирующих профилей предлагается использовать плоские пластины, рамные конструкции с поперечными нервюрами в форме дужки, профили НАСА 0302 и Жуковского.

На этой основе разработана схема устройства для защиты нижних бьефов гидроузлов.

Литература

1. Белоцерковский, С. М. Отрывное обтекание крыльев идеальной жидкостью/ С. М. Белоцерковский, М. Н. Ништ. М.: Наука, 1978. – 352 с.
2. Бэтчелор, Дж. Введение в динамику жидкости / Дж. Бэтчелор. – М.: Мир, 1973. – 757 с.
3. Жуковский, Н.Е. Собр. соч. Т. IV / Н.Е.Жуковский. – М.-Л.: ГИТТЛ, 1949. – 652 с.
4. Крыльчатые движители/ под ред. А. А. Русецкого. Л.: Судостроение, 1973. – 136 с.
5. Кузнецова, Ю. А. Средства инженерно-экологической защиты нижних бьефов гидроузлов: монография/ Ю. А. Кузнецова. – Йошкар-Ола: Поволжский государственный технологический университет, 2014. – 260 с.
6. Седов, Л. И. Механика сплошной среды. В 2 т. Т.2/ Л. И. Седов. М.: Наука, 1973. – 584 с.

References

1. Belocerkovskij S. M., Nisht M. N. Otryvnoe obtekanie kryl'ev ideal'noj zhidkost'ju. M.: Nauka, 1978. 352 p.
2. Bjetchelore Dzh. Vvedenie v dinamiku zhidkosti. M.: Mir, 1973. 757 p.
3. Zhukovskij N. E. Sobr. soch. T. IV. M.-L.: GITTL, 1949. 652 p.
4. Kryl'chatye dvizhiteli. Pod red. A. A. Ruseckogo. L.: Sudostroenie, 1973. 136 p.
5. Kuznetsova Yu. A. Sredstva inzhenerno-jekologicheskoy zashhity nizhnih b'efov gidrouzlov. Yoshkar-Ola: Volga State University of Technology, 2014. 260 p.
6. Sedov L. I. Mehanika sploshnoj sredy. V 2 t. T.2. M.: Nauka, 1973. 584 p.