

УДК 621.47

UDC 621.47

05. 00.00 Технические науки

Technical sciences

СОВРЕМЕННЫЕ ЭЛЕКТРОФИЗИЧЕСКИЕ МЕТОДЫ И ЭЛЕКТРОТЕХНОЛОГИЧЕСКИЕ УСТРОЙСТВА ДЛЯ АПК КУБАНИ

ELECTRO PHYSICAL METHODS AND DEVICES OF ELECTRO TECHNOLOGICAL FARM COMPLEX IN THE KUBAN REGION

Курзин Николай Николаевич
д.т.н., профессор, SPIN-код: 5539-9311

Kurzin Nikolay Nikolaevich
Dr.Sci.Tech., professor, RSCI SPIN-code: 5539-9311

Сулейманов Артем Эдуардович
аспирант

Suleymanov Artem Eduardovich
postgraduate student

Подповетная Дарья Андреевна
студентка
ФГБОУ ВПО Кубанский государственный аграрный университет, Краснодар, Россия

Podpovetny Darya Andreevna
student
Kuban State Agrarian University, Krasnodar, Russia

Отсутствие теоретических основ взаимодействия магнитного поля и клеточного механизма, отсутствие эффективного способа определения результатов этого действия привело к созданию большого количества аппаратов и устройств электромагнитного воздействия на биологические объекты растительного и животного происхождения. Многие из них в своей основе содержат специальные генераторы и индукторы, разработанные под конкретный вид объекта. С помощью этих конструкций, используемых в электротехнологических процессах на сельскохозяйственных предприятиях Кубани, повышается урожайность различных культур, возрастает продуктивность животных и птицы, изменяются физико-химические свойства жидкостей и растворов, проводится водоподготовка в котельных АПК. Отличительной особенностью обработки электромагнитным полем объектов биологического происхождения является достаточно высокая эффективность конечных результатов при незначительных энергетических затратах. Все это предвещает долгосрочную перспективу дальнейшего совершенствования разработок и научных исследований в данной области. Анализируя существующие устройства можно сделать вывод, что все имеющиеся в настоящее время конструкции для электромагнитной обработки классифицируются по общему признаку – способу создания магнитного поля. Отсутствие достоверной, логически законченной теории влияния электромагнитного воздействия на биосистемы сельскохозяйственного назначения и наличия практических рекомендаций, когда следует использовать индукторы, работающие на постоянном, а когда на переменном токе, привело к тому, что для получения необходимого эффекта одни и те же устройства стали подключать к различным источникам питания

The absence of theoretical bases for interaction of the magnetic field and cellular mechanism, the lack of an effective way to determining the results of this action has led to the creation of a large number of machines and devices of electromagnetic influence on biological objects of vegetable and animal origin. Many of them are contain special generators and inductors developed for a specific type of object. By means of these constructions, used in electro technological processes at agricultural companies of the Kuban region, we increase productivity of different crops, increase productivity of animals and poultry, change the physical and chemical properties of liquids and solutions, conducted in boiler water preparation. A distinctive feature of the electromagnetic field processing of objects of biological origin is sufficiently high efficiency of outcomes at insignificant energy costs. All this foreshadows further improve the long-term development and research in this area. By analyzing the existing devices, it can be concluded, that all of presently available designs for electromagnetic treatment are classified by a common attribute - a method for creating a magnetic field. The lack of reliable, logically complete theory of influence of electromagnetic influence on biological systems agricultural purpose and the availability of practical recommendations when to use inductors working on constant, and when the AC has led to the fact that to obtain the necessary effect, share the same devices have become connected to various sources of supply

Ключевые слова: ЭЛЕКТРОФИЗИЧЕСКИЕ

Keywords: ELECTRO PHYSICAL METHODS,

МЕТОДЫ, ГЕНЕРАТОР, ИНДУКТОР,
ИЗЛУЧЕНИЕ, МАГНИТНОЕ ПОЛЕ

GENERATOR, INDUCTOR, RADIATION,
MAGNETIC FIELD

Электромагнитное влияние на биологические системы приводит к изменению их физико-химических свойств, что естественно вызывает большой практический интерес в применении. Однако незавершенность теоретических основ взаимодействия магнитного поля и клеточного механизма, отсутствие эффективного способа определения результатов этого действия привело к созданию большого количества аппаратов и устройств электромагнитного воздействия на биологические объекты растительного и животного происхождения. Многие из них в своей основе содержат специальные генераторы и индукторы, разработанные под конкретный вид объекта. С помощью этих конструкций, используемых в электротехнологических процессах, повышается урожайность различных сельскохозяйственных культур, возрастает продуктивность животных и птицы, изменяются физико-химические свойства жидкостей и растворов. Отличительной особенностью обработки электромагнитным полем объектов биологического происхождения является достаточно высокая эффективность конечных результатов при незначительных энергетических затратах. Все это предвещает долгосрочную перспективу дальнейшего совершенствования разработок и научных исследований в данной области [1, 2, 5, 6, 7, 17].

Анализируя существующие устройства можно сделать вывод, что все имеющиеся в настоящее время конструкции для электромагнитной обработки классифицируются по общему признаку – способу создания магнитного поля (табл.1). Отсутствие достоверной, логически законченной теории влияния электромагнитного воздействия на биосистемы

сельскохозяйственного назначения и наличия практических рекомендаций, когда следует использовать индукторы, работающие на постоянном, а когда на переменном токе, привело к тому, что для получения необходимого эффекта одни и те же устройства стали подключать к различным источникам питания [3, 4, 8, 9, 10, 11, 17].

Из всего многообразия аппаратов и устройств, следует выделить конструкции, содержащие постоянные магниты и индукторы, где магнитные поля создаются переменными и постоянными источниками тока промышленной частоты.

Необходимо отметить, что наиболее привлекательными для серийного изготовления являются аппараты с постоянными магнитами, но их высокие стоимостные показатели и невозможность поддержания постоянных или регулируемых параметров магнитного поля в широком диапазоне ограничивают их выпуск и массовое применение в сельскохозяйственном производстве.

Наиболее перспективными являются аппараты, в которых магнитное поле создается с помощью электромагнитных катушек, подключаемых к переменным или постоянным источникам тока. Устройства, работающие от источника переменного тока промышленной частоты 50Гц и напряжением 220/380В удобны для эксплуатационного персонала АПК.

Таблица 1.1 – Классификация электрофизических факторов, применяемых в технологических процессах АПК.

Частота ν , Гц	Длина волны λ , м	Энергия кванта, $\epsilon=6,62 \cdot 10^{-34}$ Дж	Действующий фактор	Источники излучения и методы получения	параметр	Области применения в растениеводстве				Области применения в животноводстве			
						стимуляция посевных качеств семян	очистка семян	сепарация семян	дезинфекция продукции	стимуляция	активности спермы, электро-	обработка при хранении продукции	
0...3·10 ⁷	10 ¹³ – 10 ¹¹	0...10 ³³	Магнитное поле	Постоянные магниты, магниты переменного и постоянного тока, электрические машины (индукторы)	H, A/m	+	+	-	+	+	+	-	
			Электрическое поле	Генераторы специальных конструкций	U, B	+	+	+	+	+	+	+	-
			-статическое		E, B/m	+	+	+	+	+	+	+	+
			-коронирующее		U, B	+	-	+	-	+	+	+	
			-импульсное										
3·10 ⁷ - 3·10 ⁴	10 ¹¹ – 10 ⁸	10 ⁻³³ – 10 ⁻³⁰	Группы волн промышленных частот	Переменные токи в проводниках и электрических потоках (генераторы радиочастот, СВЧ, звуковые генераторы)	U, B	+	+	-	+	+	+	+	
3·10 ⁴ - 3·10 ¹¹	10 ⁸ – 10 ⁴	10 ⁻³⁰ – 10 ⁻²³	Радиоволны		W, Bt/m ²	+	-	+	-	-	-	-	

$3 \cdot 10^{11}$ - $3 \cdot 10^{14}$	$30 \cdot 10^{-4}$ - $8 \cdot 10^{-7}$	10^{-23} - 10^{-20}	Инфракрасное излучение	Излучение молекул и атомов при тепловых и электрических воздействиях. Солнечный, искусственный, импульсный, лазерный (лампы, лазеры, нагреватели)	$W,$ $Вт/м^2$	+	-	+	-	+	+	+
$3,7 \cdot 10^{14}$ - $7,5 \cdot 10^{14}$	$8 \cdot 10^{-7}$ - $4 \cdot 10^{-7}$	10^{-20} - 10^{-19}	Излучение в видимой области спектра		$W,$ $Вт/м^2$	+	-	+	-	+	+	+
10^{15} - $3 \cdot 10^{17}$	$4 \cdot 10^{-7}$ - 10^{-9}	10^{-19} - 10^{-17}	Ультрафиолетовое излучение	Излучение атомов при воздействии ускоренных электронов (ртутные лампы, солнечный свет)	$W,$ $Вт/м^2$	+	+	+	+	+	+	+
$3 \cdot 10^{17}$ - $3 \cdot 10^{19}$	10^{-9} - 10^{-11}	10^{-17} - 10^{-15}	Рентгеновское излучение	Атомные процессы при воздействии ускоренных частиц, где происходит торможение электронов с энергией $1,6 \cdot 10^{-16}$ Дж (рентгеновские установки)	$W,$ $Вт/м^2$	+	+	+	-	-	-	-
$3 \cdot 10^{19}$ - $3 \cdot 10^{21}$	10^{-11} - 10^{-9}	10^{-15} - 10^{-13}	Гамма-излучение	Ядерные процессы, радиоактивный распад	$W,$ $Вт/м^2$	+	-	+	-	-	-	-
Комбинированное (совмещенное и последовательное) действие – действие двух и более факторов					$W,$ $Вт/м^2$	+	+	+	+		+	+

Так при использовании сосуда Ковалева с постоянными магнитами, разработанными еще в 70-е годы прошлого столетия время экспозиции раствора составляет 6 часов при температуре 2-3°C [17]. В случае применения разработанного и эксплуатируемого нами более 10 лет в государственном унитарном племенном предприятии «Гулькевичское» аппарата магнитной обработки спермы животных (АМОБО) время экспозиции сократилось до 3 минут при той же эффективности [11, 16, 17, 20, 30, 31, 32, 39].

Научная проблема состоит в том, что при наличии большого многообразия индивидуальных особенностей клеточных организмов, подвергаемых воздействию электромагнитных волн искусственного происхождения в сельскохозяйственном производстве отсутствуют достоверные сведения и теоретическая концепция, позволяющая проектировать аппараты для электротехнологической обработки биосистем с целью стимулирования процессов жизнедеятельности, как на начальной стадии развития, так и в течение всего жизненного цикла. Применение микропроцессорной элементной базы, разрабатываемых устройств электромагнитного воздействия позволяет определять с высокой достоверностью не только оптимальные параметры проектируемых аппаратов, но и с высокой точностью оценивать результаты этого воздействия [1, 2, 14, 16, 19].

Широкое использование аппаратов электромагнитной обработки в растениеводстве позволяет с минимальными энергетическими затратами повышать посевные кондиции семян, очищать их от примесей и обеззараживать в процессе хранения. Эксплуатация устройств терапевтического воздействия в животноводстве и ветеринарии, в своей основе использующих различные электромагнитные поля следует также отнести к числу высокоэффективных современных технологий, имеющих долгосрочную перспективу.

В настоящее время воду, обработанную магнитным полем, так называемую активированную воду, с большим эффектом применяют в пищевой промышленности. На ликероводочных и пивоваренных заводах, предприятиях по производству безалкогольных напитков активированная вода ускоряет удаление матового налета с внутренних поверхностей стеклянной тары, препятствует образованию накипи на стенках бутылкомоечных машин [21, 22, 25, 26, 27, 28, 29, 30].

Многочисленными экспериментальными исследованиями установлено, что прошедшая электромагнитную обработку вода может успешно применяться на предприятиях коммунального хозяйства не только в теплоэнергетике, но и в системах питьевого водоснабжения. Приобретенные новые физико-химические свойства жидкости способствуют снижению коррозионных процессов и уменьшению содержания ржавчины в воде, подавляют биологические обрастания и бактериальную зараженность на очистных сооружениях. Приобретение водой бактерицидных качеств позволяет значительно сократить применение хлора для её обеззараживания [33, 34].

Достаточно успешно применяются электромагнитные и электроозонные технологии в сельском хозяйстве и в пищевой промышленности, а сдерживающим фактором является отсутствие законченной и логической теории, которая объясняла бы влияние электромагнитных полей на изменение физико-химических свойств обрабатываемых биологических объектов и их составных элементов на клеточном уровне, что предлагается как современная концепция электронанотехнологий [17, 18].

В научных разработках академика И.Ф. Бородин с 1982 года выявлено и обосновано более 100 различных энергосберегающих наноэлектротехнологий. Так установлено три вида действия СВЧ электромагнитных полей на биообъекты:

- диэлектрический нагрев;
- изменение проводимости биологических мембран клеток электрической составляющей;
- проявление резонансных информационных взаимодействий внешнего электромагнитного поля с собственным биополем объекта.

В этой связи представляет особый интерес экспериментальные наработки ученых Кубанского ГАУ в области применения электромагнитных полей, активированных растворов и озона для современных энергосберегающих технологий.

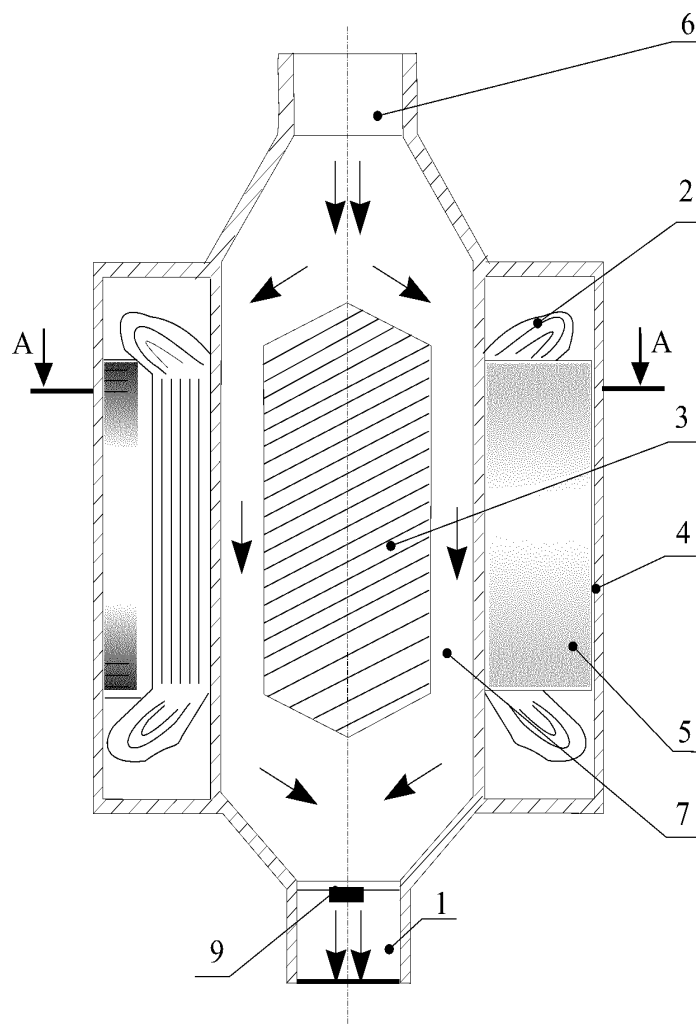
В Кубанском государственном аграрном университете только в рамках госбюджетной тематики разработаны и внедрены на агропромышленные и перерабатывающие предприятия Краснодарского края различные электромагнитные и электроозонные установки обработки семян, спермы животных, водных растворов и других объектов сельскохозяйственного производства. Практически все способы применения и устройства для их осуществления, разработанные учеными университета, защищены патентами Российской Федерации, что свидетельствует об их новизне и оригинальности.

На рис.1 показан аппарат для магнитной обработки жидкостей и разрез по А-А, на рис. 2 – схема соединения устройства с сетью.

В конструкцию аппарата для магнитной обработки жидкостей входят следующие элементы: выходной патрубок 1; трехфазную обмотку 2; неподвижный ротор 3; корпус 4; магнитопровод статора 5; входной патрубок 6; герметичную камеру 7, которая размещена между неподвижным ротором 3 и статором 5; фиксирующие ротор стойки 8; динамический датчик давления 9; выключатель 10; оптронные тиристоры 11 с управляющими элементами 12; нулевой провод 13; усилитель 14; орган сравнения 15. Герметическая камера 7 образована поверхностью

ротора 3, корпусом 4 и патрубками 1 и 6. Ротор 3 выполняется из магнитного материала, корпус 4 из пластмассы или немагнитного материала и фиксируется с помощью стоек 8. Обмотки 2 статора вложены в изолированные пазы и с одной стороны соединены в звезду, а нулевым проводом 13 соединяются с "нулем" питающей сети.

Вторые выводы обмотки 2 статора соединяются с катодами оптронных тиристоров 11, а их аноды соединяются с выключателем 10 и далее с трехфазной сетью А, В, С. Ротор 3 и статор 5 установлены на расстоянии, меньшем расстояния полюсного деления. Динамический датчик давления 9 установлен в центре потока движения жидкости и реагирует на изменение расхода.



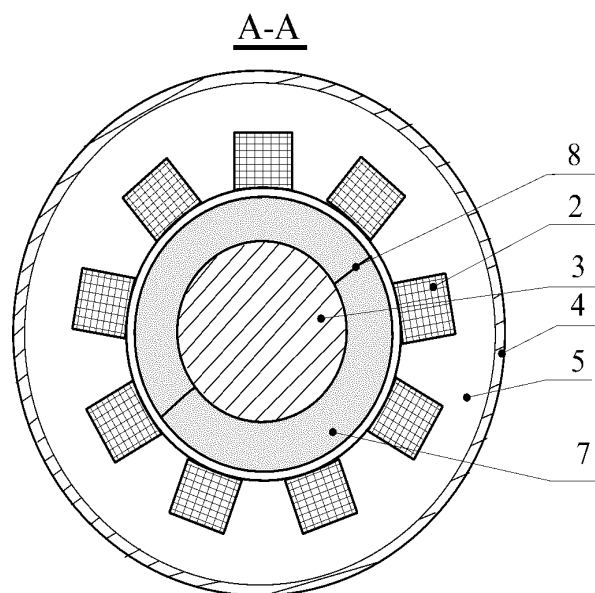


Рисунок 1 – Аппарат для магнитной обработки жидкости

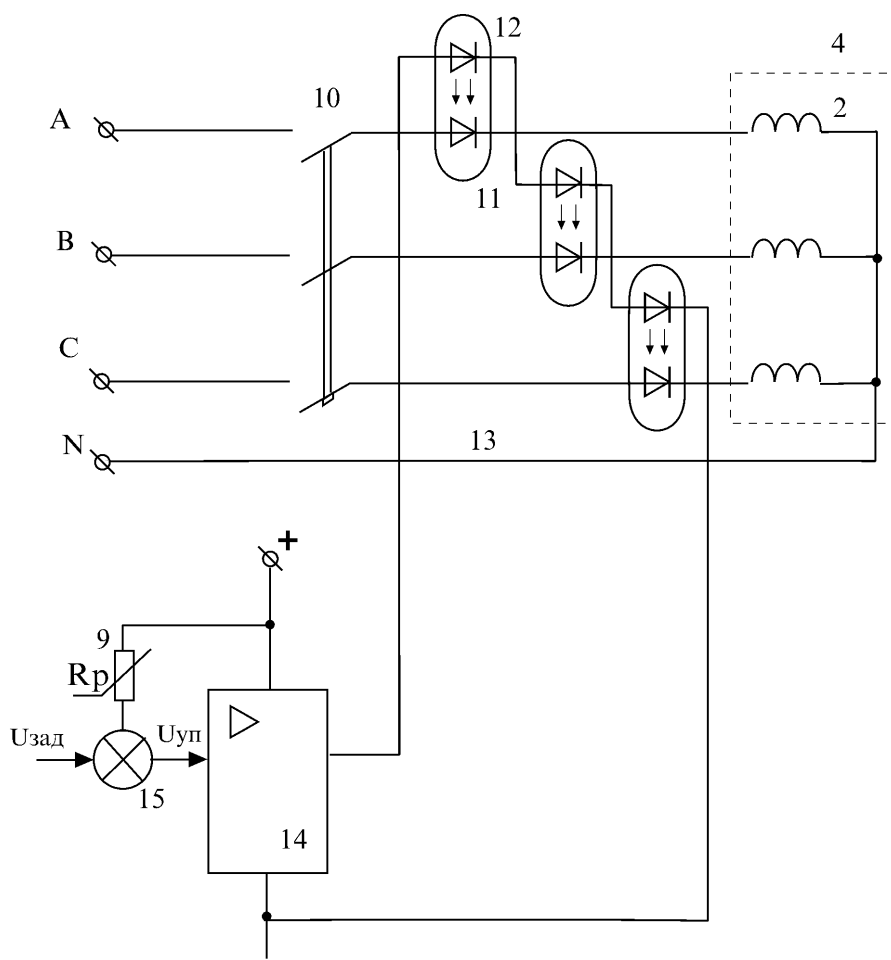


Рисунок 2 – Схема соединения устройства с сетью

Многие ученые и агрономы-практики в целях стимуляции энергии роста и повышения урожайности сельскохозяйственных культур давно используют для этого различные электрофизические методы. Учитывая, что эффективность электромагнитной обработки вполне соизмерима с другими известными способами, поэтому рассмотрим и другие устройства, которые промышленно приемлемы по результатам научных исследований и производственных испытаний в лабораториях Кубанского ГАУ и используются в сельскохозяйственных предприятиях Кубани.

Одна из таких установок для предпосевной обработки семян изображена на рис. 3.

При реализации этой конструкции удалось добиться оптимальных режимов обработки семян различных зерновых, овощных и бахчевых культур как по напряженности электрического поля, так и по времени воздействия. Для этих целей, прежде всего, был ограничен частотный диапазон статического преобразователя частоты до 1 кГц и согласован режим работы высоковольтного трансформатора и преобразователя частоты. Техническое решение поставленной задачи заключается в расширении технологических возможностей и повышения эффективности обработки семян за счет комплексного воздействия электрических и магнитных полей. Предложенное конструктивное решение позволяет проводить комплексную обработку семян сельскохозяйственных культур как электрическим полем, которое создается между электродами так и электромагнитным полем, создаваемым обмоткой, размещенной с внешней стороны индуктора. Фактически два электрода представляют конденсатор, последовательно включенного с индуктивностью обмотки, размещенной с внешней стороны индуктора. Известно, что электромагнитное воздействие также весьма благотворно влияет на повышение биологической активности семян.

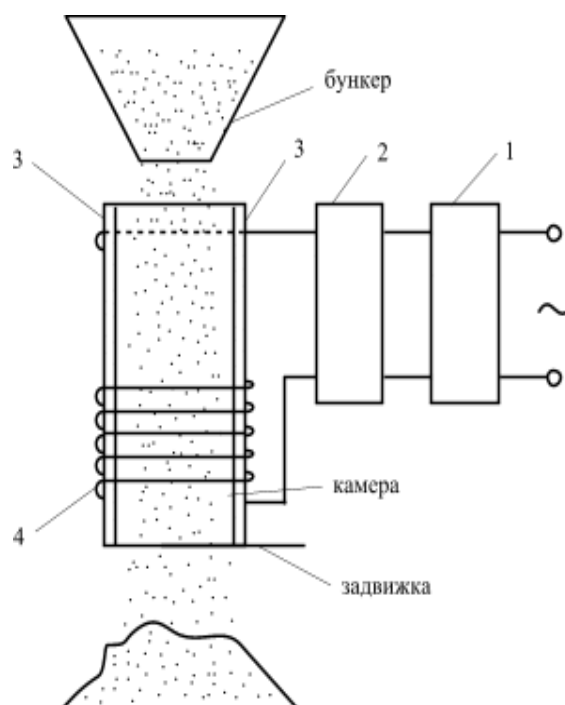


Рисунок 3 – Установка для предпосевной обработки семян

Установка для предпосевной обработки семян (рис.3) состоит из регулируемого статического преобразователя частоты 1, подключенного на вход (первичную обмотку) высоковольтного трансформатора 2, вторичная (высоковольтная) обмотка которого подключена к электродам индуктора 3, с внешней стороны которого размещена обмотка 4, последовательно включенная с выходом высоковольтного трансформатора 2. Индуктор 3 установлен под бункером с зерном. В нижней части индуктора установлена задвижка, которая позволяет обрабатывать семена с выдержкой времени (задвижка закрыта) или в просыпном варианте в динамике (задвижка открыта).

Комплексное воздействие на семена электрического и электромагнитного поля позволяет подобрать оптимальные режимы обработки.

Анализ лабораторных и практических испытаний показал, что энергия роста, всхожесть и фотосинтез (определяемой по методу бледной флуоресценции) существенно выше у семян, обработанных на этой установке, чем мы получали результаты при обработках семян на других устройствах, что позволяет судить о перспективах широкого практического применения и в дальнейшем.

В рамках госбюджетной тематики коллективом лаборатории разработано несколько иное устройство для предпосевной обработки семян, представленное на рис.4.

Техническое решение поставленной задачи заключалось в расширении технологических возможностей и повышении эффективности обработки семян за счет выбора оптимальных значений частоты и напряженности электрического поля для семян различных сельскохозяйственных культур.

Устройство для предпосевной обработки семян состоит из источника высокочастотного излучения, выполненного по одноконтурной схеме 1, при этом конденсатором в колебательном контуре генератора являются изолированные пластины 2 (индуктор), между которыми просыпаются семена 3.

Современные методы оценки результатов воздействия позволяют выполнить эту задачу достаточно оперативно, например, используя для оценки фотосинтеза метод бледной флуоресценции. Предложенное устройство позволяет заметно расширить область возможного технологического применения предпосевной обработки семян в различных регионах страны.

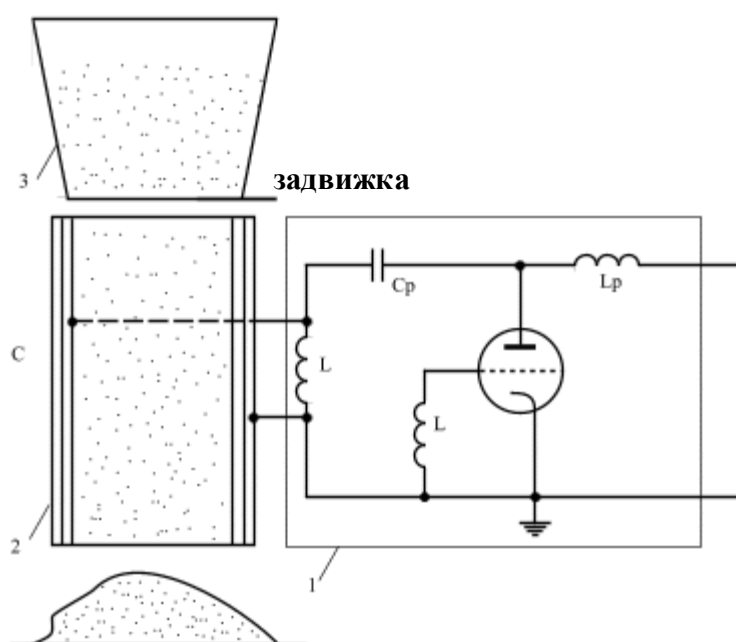


Рисунок 4 – Устройство для предпосевной обработки семян

Другой вариант конструкции для предпосевной обработки семян и биологических объектов показан на рисунке 5.

Сам агрегат состоит из корпуса 1, выполненного из диамагнитного материала, внешняя сторона которого окружена обмоткой 2, которая подключена к источнику постоянного тока 3 и предназначена для создания электромагнитного поля внутри катушки. На разных уровнях корпуса (в этом устройстве в верхней и нижней его частях) размещены излучатели звуковых колебаний 4 (электродинамические громкоговорители), подключенные к звуковым генераторам 5. Семена с помощью транспортера поступают для обработки из бункера 6. Корпус закреплен на металлическом основании 7.

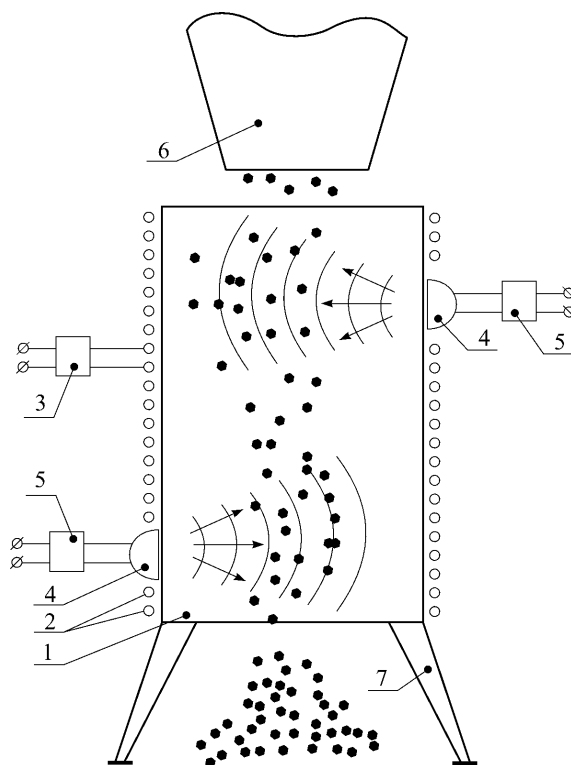


Рисунок 5 – Устройство для обработки семян

Следующее предлагаемое устройство для предпосевной обработки семян (рис. 6) содержит бункер 1 для загрузки материала, корпус 2, индуктор 3, с обмотками 4 и 5, ферромагнитный цилиндр 6, выходной патрубков 7, камеру обработки 8, автотрансформатор 9, катодную 10 и анодную 11 группы диодов, выключатель 12 питающей трехфазной сети А, В, С 13, фиксирующие стойки 14 (рис. 7). Следует отметить, что все разработанные предпосевные устройства и установки как и способы обработки защищены патентами Российской Федерации [23, 24,].

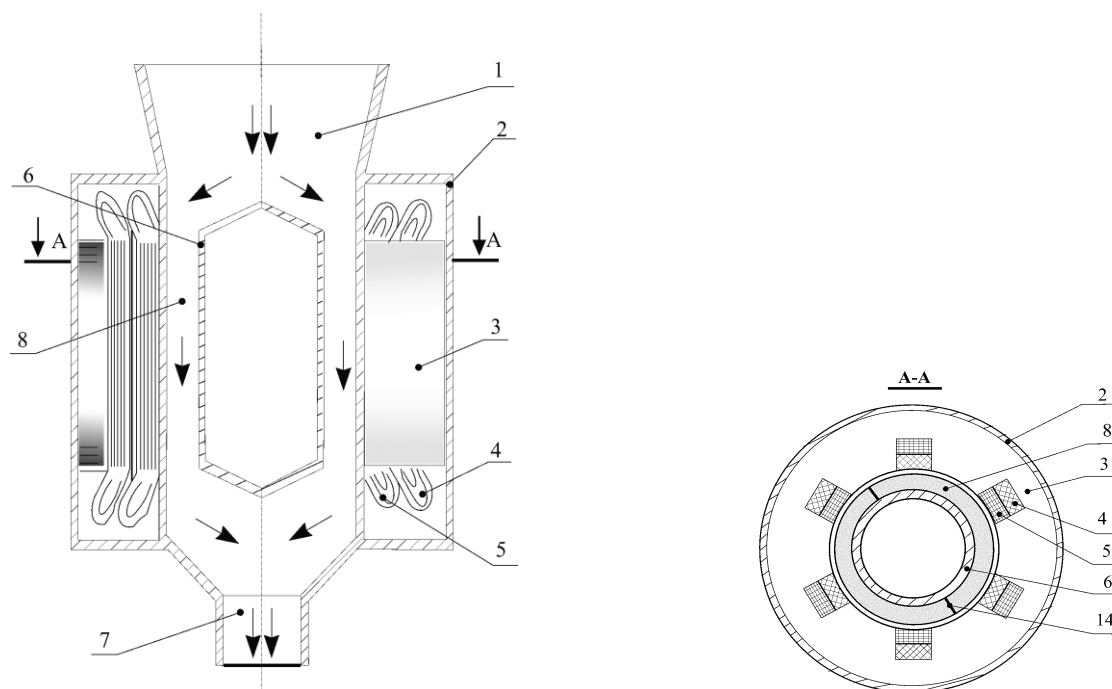


Рисунок 6 – Устройство для предпосевной обработки семян

Камера обработки 8 (вид А-А) ограничена бункером 1, индуктором 3, ферромагнитным цилиндром 6 и выходным патрубком 7. Ферромагнитный цилиндр 6 фиксируется в индукторе 3, с помощью стоек 14. Обмотки 4 и 5 размещаются в одних и тех же пазах индуктора. Корпус 2 изготавливается из немагнитного материала или пластмассы.

В зависимости от параметров обрабатываемого материала, автотрансформатором 9 задается необходимое напряжение, что изменяет ток в обмотках 4 и 5 и соответственно величину электромагнитного поля.

Обрабатываемый материал через бункер 1 поступает в камеру 8, где подвергается электромагнитной обработке и через выходной патрубок 7 попадает в хранилище. При движении между индуктором 3 и ферромагнитным цилиндром 6 на биологический материал (в нашем случае семя растений) действует однонаправленное вращающееся

электромагнитное поле. Причем скорость вращения ЭМП на порядок выше скорости движения обрабатываемого материала, что повышает эффективность.

В зависимости от параметров обрабатываемого материала, автотрансформатором 9 задается необходимое напряжение, что изменяет ток в обмотках 4 и 5 и соответственно величину электромагнитного поля.

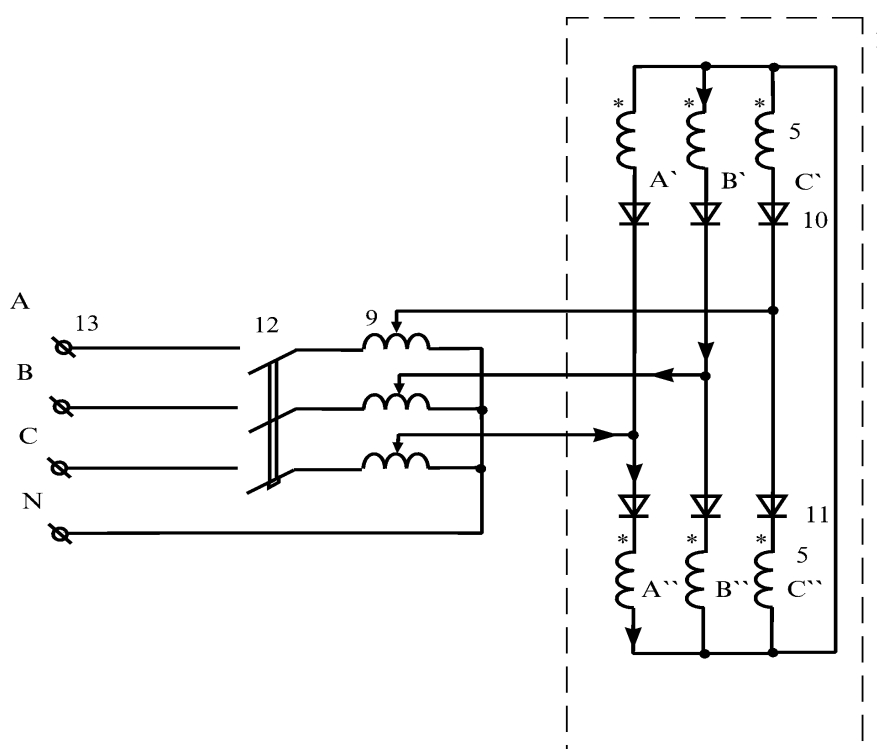


Рисунок 7– Принципиальная схема индуктора

В лаборатории также разработан рабочий орган центробежного разбрасывателя удобрений с использованием энергии электромагнитного поля для повышения эффективности очистки лопаток и диска от налипания удобрений.

В своей основе он содержит установленный на раме машины диск с лопатками, механизм привода и вибратор, который выполнен в виде установленного на раме машины под диском плоского индуктора, при этом

нижняя поверхность диска выполнена из дюралюминия, а верхняя часть диска изготовлена из нержавеющей стали. Такая конструкция позволяет комплексно воздействовать на технологический процесс вибрации. Одновременное использование плоского вибратора и мощного импульсного электромагнитного поля дополнительно снижает силы сцепления (адгезии) между диском и удобрением и способствует равномерному внесению самих удобрений, что в конечном итоге сказывается на повышении урожайности.

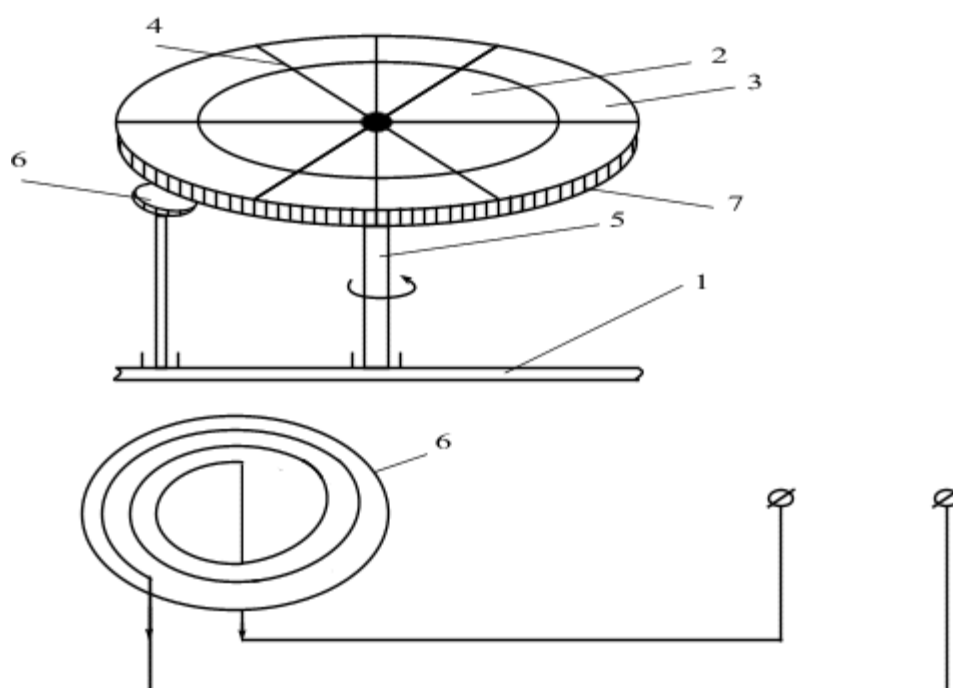


Рисунок 8 – Рабочий орган центробежного разбрасывателя удобрений

На рисунке 8 представлен чертеж данной конструкции. Рабочий орган содержит установленный на раме 1 машины диск 2, верхняя (внешняя) поверхность которого 3 выполнена из диамагнитного материала, например, нержавеющей стали, лопатки 4, механизм привода 5 и вибратор 6. Вибратор 6 выполнен в виде плоского индуктора и установлен на раме 1

под диском 2. Для усиления эффекта взаимодействия вибратора с диском 2 нижняя поверхность диска 7 выполнена из дюралюминия.

В последнее десятилетие, в связи со значительной конкуренцией ведущих зарубежных фирм с внедрением передовых технологий в молочное животноводство ученые и практики больше внимания стали уделять модернизации устройств для массажа вымени животных. Успешно прошли лабораторные испытания и рекомендованы для внедрения технические устройства, способные заметно повысить эффективность массажа вымени коров и особенно первотелок за счет расширения верхней границы частоты и амплитуды возбуждаемых колебаний с одновременным воздействием на вымя импульсным электромагнитным полем.

Как правило, устройство для массажа вымени животных, содержит чашевидный корпус, связанный с вибратором и крепежной оснасткой. В нашем аппарате (рис.9) излучатель колебаний выполнен в виде индуктора с обмоткой, одна сторона которого, контактирующая с выменем, закрыта эластичным диамагнитным материалом, а обмотки подключены к источнику импульсного тока. Такое конструктивное решение позволяет существенно расширить технические возможности предлагаемого устройства, как за счет расширения верхней границы частоты и амплитуды возбуждаемых колебаний, так и за счет воздействия импульсными электромагнитными волнами непосредственно на биологический объект – вымя животного.

Устройство для массажа вымени животных (рис.9) содержит жесткий корпус 1, связанный с излучателем (вибратором) 2, покрытый с внутренней стороны эластичной диамагнитной пленкой 3, на которую нанесен тонкий слой диамагнитного металла (например, медь, алюминий, нержавеющее железо и т.д.), а другой стороной контактирующей с выменем животного. К жесткому корпусу 1 приложена крепежная оснастка

4, а обмотка излучателя подключена к источнику импульсного тока 5. Устройство для массажа вымени животных работает следующим образом. Корпус 1 закрепляется на вымени животного посредством оснастки 4, а обмотку излучателя 2 подключают к источнику импульсного тока 5.

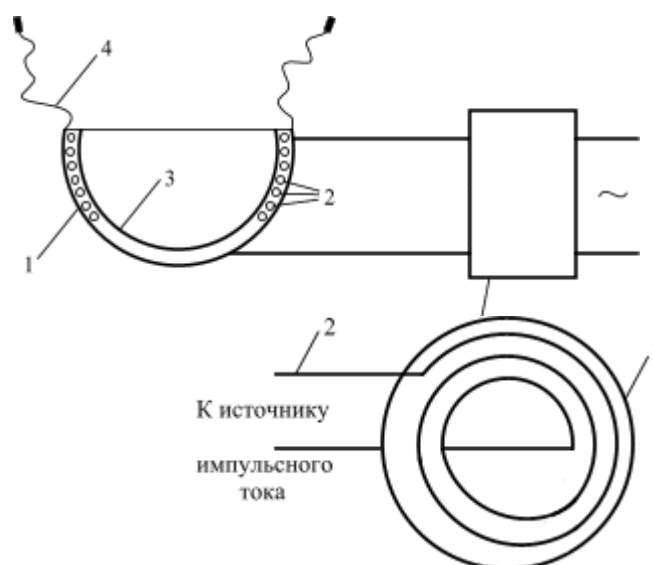


Рисунок 9 – Устройство для массажа вымени животных

При включении генератора излучатель 2 начинает работать как вибратор за счет того, что со стороны вымени он закрыт тонкой пленкой, например, из фторопласта (или из других специальных сортов пластика), которая покрыта тонким слоем диамагнитного металла (например, меди, алюминия и т.д.), при этом имеет место эффект, наблюдаемый в магнитоимпульсных установках. Механическое давление, на вымя животного может регулироваться в очень широких пределах, как по амплитуде, так и частоте. Одновременно, поскольку пленка 3 покрыта диамагнитным металлом, импульсное электромагнитное воздействие от индуктора (в данном случае действующего как излучатель электромагнитных волн) передается на объект, т.е. вымя и благотворно воздействует не только на вымя, но и на организм животного в целом, что неоднократно отмечалось в

различных научных и других изданиях. Преимущество данного способа заключается в том, что вымя животного подвергается воздействию двух факторов одновременно, а именно колебаний широкого спектра частот и амплитуд и импульсного электромагнитного поля. При этом величина различных факторов воздействия может легко регулироваться изменением режимов работы импульсного генератора, что в свою очередь позволяет определить и установить оптимальные режимы массажа вымени как с лечебным фактором, так и с общеоздоравливающим воздействием в целом для животного. Импульсный режим работы генератора значительно менее энергоемок по сравнению со всеми известными конструктивными разработками, что позволяет рекомендовать его к широкому практическому внедрению. Также целесообразно было бы знакомить с такими разработками в учебном процессе при подготовке зооинженеров и ветеринарных врачей [8, 10, 15, 40, 41, 45].

Наряду с разработанными электрофизическими методами и устройствами для сельскохозяйственного производства предусмотрены современные источники снабжения электрической энергией в зависимости от технологических требований [42-53].

Применение аппаратов и устройств электромагнитного воздействия на объекты растительного и животного происхождения позволяет при незначительных энергетических затратах и относительно несложных технических решениях повышать урожайность различных сельскохозяйственных культур до 10 – 22%, изменять физико-химические свойства жидкостей и растворов. Электромагнитное стимулирование способствует росту продуктивности животных и птицы на 12 – 20%, снижению заболеваемости молодняка до 30%, укрепление иммунной системы животных в целом.

Список литературы

1. Александров Б.Л. Обоснование механизма воздействия внешних электромагнитных полей на процессы стимулирования жизнедеятельности биологических систем / Б.Л. Александров, А.Б. Александров, Н.Н. Курзин // Труды КГАУ. – Краснодар, 2007. № 5(9) С. 197-201.
2. Александров А.Б. К вопросу взаимосвязи электрических и магнитных полей в электрическом колебательном контуре / А.Б. Александров, Б. Л. Александров, Н.Н. Курзин // Труды КГАУ. – Краснодар, 2012. № 3 (36) С. 308-312.
3. Григораш О.В. Электрические аппараты низкого напряжения: учебник для вузов / О.В. Григораш, Н.И. Богатырев, Н.Н. Курзин, Г.В. Тельнов – Краснодар: ГУП «Печатный двор Кубани», 2000. – 313 с.
4. Григораш О.В. Нетрадиционные источники электроэнергии в составе систем гарантированного электроснабжения /О.В. Григораш, Н.И. Богатырев, Н.Н. Курзин // Промышленная энергетика. 2004. №1. С. 59-62.
5. Курзин Н.Н., Сулейманов А.Э., Рожков Е.А. Перспективы применения современных электротехнологий в АПК Краснодарского края. Политематический сетевой электронный научный журнал Кубанского государственного аграрного университета. 2015. №106(02). С. 883-902.
6. Курзин Н.Н., Рожков Е.А. Механизм воздействия внешних электромагнитных полей на процессы стимулирования активности биологических объектов. Политематический сетевой электронный научный журнал Кубанского государственного аграрного университета. 2015. №108(04). С. 702-724.
7. Курзин Н.Н., Рожков Е.А. Электрохимическая термодинамика клетки в условиях электромагнитного воздействия. Политематический сетевой электронный научный журнал Кубанского государственного аграрного университета. 2015. №108(04). С. 1124-1146.
8. Курзин Н.Н. Моделирование электроимпульсного воздействия при профилактике и лечении мастита / Н.Н. Курзин, Л.А. Дайбова // Механизация и электрификация сельского хозяйства. 2003. № 5. С 14-17.
9. Курзин Н.Н. Устройства для предотвращения отложений в теплообменниках / Н.Н. Курзин // Механизация и электрификация сельского хозяйства. 2004. № 11. С 27-28.
10. Курзин Н.Н. Применение импульсных электромагнитных полей для массажа вымени животных / Н.Н. Курзин // Механизация и электрификация сельского хозяйства. 2007. № 8. С 29.
11. Курзин Н.Н. Новые электромагнитные устройства сельскохозяйственного назначения / Н.Н. Курзин // Механизация и электрификация сельского хозяйства. 2004. № 6. С 20-22.
12. Курзин Н.Н. Математическое моделирование физических процессов в электроозонаторах / Н.Н. Курзин, А.В. Савенко, Е.А. Федоренко // Труды КГАУ. – Краснодар, 2006. № 3 (42) С 142-146.
13. Курзин Н.Н. Расчет электроактиватора воды / Н.Н. Курзин, А.С. Оськин // Труды КГАУ. – Краснодар, 2011. № 5 (32) С 185-198.
14. Курзин Н.Н. Инструментальная оценка воздействия электромагнитных полей на биообъекты / Н.Н. Курзин // Механизация и электрификация сельского хозяйства. 2006. № 11. С 11-12.
15. Курзин Н.Н. Влияние электромагнитного поля на биологические объекты в животноводстве / Н.Н. Курзин // Механизация и электрификация сельского хозяйства. 2008. № 1. С 55-56.

16. Курзин Н.Н. Применение цифровых процессоров для инструментальной оценки воздействия электромагнитных полей на объекты растительного и животного происхождения / Н.Н. Курзин // Труды КГАУ. – Краснодар, 2008. № 1 (10) С 215-220.
17. Курзин Н.Н. Электротехнологические методы и средства повышения эффективности искусственного осеменения коров и восстановления их молочной продуктивности / Н.Н. Курзин // Диссертация на соискание ученой степени доктора технических наук. – Краснодар, 2009. – 266 с.
18. Нормов Д.А. Электроозонные технологии в семеноводстве и пчеловодстве / Д.А. Нормов // Диссертация на соискание ученой степени доктора технических наук. – Краснодар, 2009. – 282 с.
19. Оськин С.В. Оценка воздействия электромагнитного поля на сперму КРС / С.В. Оськин, Н.Н. Курзин // Механизация и электрификация сельского хозяйства. 2009. № 3. С 17-18.
20. Патент 2128965 Российская Федерация, МПК С1 А 61 D 19/02, 19/00 Устройство для обработки спермы животных / Н.И. Богатырев, Н.Н. Курзин, В.И. Комлацкий, Е.А. Зайцев, В.Н. Темников; заявитель и патентообладатель КГАУ. – № 97119562/13 заявл. 26.11.1997; опубл. 20.04.1999. Бюл. № 11. – 8 с.
21. Патент 2136605 Российская Федерация, МПК С1 С 02 F 1/48 Устройство для магнитной обработки жидкости / Н.И. Богатырев, Н.Н. Курзин, О.В. Вронский, В.Н. Темников, М.А. Вольнова, А.Б. Александров; заявитель и патентообладатель КГАУ. – № 98103200/25 заявл. 10.02.1998; опубл. 10.09.1999. Бюл. № 25. – 8 с.
22. Патент 2136606 Российская Федерация, МПК С1 С 02 F 1/48 Электромагнитное устройство для обработки жидкости / Н.И. Богатырев, Н.Н. Курзин, И.В. Жраков, В.Н. Темников, В.Ф. Кремянский, Г.К. Горячкин; заявитель и патентообладатель КГАУ. – № 98103207/25 заявл. 10.02.1998; опубл. 10.09.1999. Бюл. № 25. – 6 с.
23. Патент 2137333 Российская Федерация, МПК С1 А 01 С 1/00 Установка для предпосевной обработки семян / Н.Н. Курзин, И.А. Потапенко, Н.И. Богатырев, В.К. Андрейчук, В.Ф. Кремянский; заявитель и патентообладатель КГАУ. – № 98102421/13 заявл. 10.02.1998; опубл. 20.09.1999. Бюл. № 26. – 4 с.
24. Патент 2137334 Российская Федерация, МПК С1 А 01 С 1/00 Устройство для предпосевной обработки семян / Н.И. Богатырев, Н.Н. Курзин, И.А. Потапенко, В.Н. Темников, В.Ф. Кремянский, М.А. Вольнова; заявитель и патентообладатель КГАУ. – № 98103201/13 заявл. 10.02.1998; опубл. 20.09.1999. Бюл. № 26. – 6 с.
25. Патент 2177112 Российская Федерация, МПК С2 7 F 23 D 11/00 Вибрационная форсунка / Н.Н. Курзин, Н.И. Богатырев, В.Н. Темников, И.А. Потапенко, О.В. Вронский; заявитель и патентообладатель КГАУ. – № 99115621/06 заявл. 19.07.1999; опубл. 20.12.2001. Бюл. № 35. – 6 с.
26. Патент 2177375 Российская Федерация, МПК С2 7 F 23 D 11/00 Устройство для очистки изделий / Н.Н. Курзин, Н.В. Когденко; заявитель и патентообладатель КГАУ. – №2000108248/12 заявл. 03.04.2000; опубл. 27.12.2001. Бюл. № 36. – 6 с.
27. Патент 2177912 Российская Федерация, МПК С2 С 02 F 1/48//С 02 F 103:02 Устройство для предотвращения образования накипи / Н.Н. Курзин; заявитель и патентообладатель КГАУ. – № 99123673/12 заявл. 09.11.1999; опубл. 10.01.2002. Бюл. № 1. – 6 с.
28. Патент 2131572 Российская Федерация, МПК С1 F 28 G 7/00 Установка для предотвращения образования накипи / Н.Н. Курзин, И.А. Потапенко, Н.И. Богатырев, В.К. Андрейчук, Н.В. Давыденко; заявитель и патентообладатель КГАУ. – № 98104265/12 заявл. 05.03.1998; опубл. 10.06.1999. Бюл. № 16. – 6 с.

29. Патент 2136123 Российская Федерация, МПК С1 Н 05 В 6/10, 6/50 Индукционный проточный нагреватель / Н.И. Богатырев, О.В. Вронский, Е.А. Зайцев, Н.Н. Курзин, В.Н. Темников; заявитель и патентообладатель КГАУ. – № 97120742/09 заявл. 11.12.1997; опубл. 27.08.1999. Бюл. № 16. – 8 с.
30. Патент 2140147 Российская Федерация, МПК С1 А 01 К 41/00, А 61 Н 2/04 Устройство для воздействия на эмбрионы птиц пульсирующим электромагнитным полем / Н.И. Богатырев, М.А. Вольнова, Н.Н. Курзин, В.Ф. Кремьянский, В.В. Пушкарский, В.И. Щербатов; заявитель и патентообладатель КГАУ. – № 98116031/13 заявл. 11.08.1998; опубл. 27.10.1999. Бюл. № 30. – 6 с.
31. Патент 2155558 Российская Федерация, МПК С2 А 61 D 19/02 Устройство для электромагнитного воздействия на сперму животных / Н.И. Богатырев, М.А. Вольнова, Н.А. Гуськов, Н.А. Демьянченко, Н.Н. Курзин, И.С. Иващенко; заявитель и патентообладатель КГАУ. – № 98121964/13 заявл. 01.12.1998; опубл. 10.09.2000. Бюл. № 25. – 10 с.
32. Патент 2190324 Российская Федерация, МПК С2 А 01 J 7/00 Способ стимуляции молочной железы первотелок при машинном доении и устройство для его осуществления / Н.И. Богатырев, М.В. Назаров, Л.А. Дайбова, А.Л. Кулакова, Н.В. Когденко, Н.Н. Курзин; заявитель и патентообладатель КГАУ. – № 2000110973/13 заявл. 28.04.2000; опубл. 10.10.2002. Бюл. № 28. – 12 с.
33. Патент 2204444 Российская Федерация, МПК С2 7 В 06 В 1/16 Устройство для возбуждения колебаний / Н.Н. Курзин, Н.И. Богатырев, В.Н. Темников, Е.А. Зайцев, И.А. Потапенко, М.А. Вольнова; заявитель и патентообладатель КГАУ. – № 2001121502/28 заявл. 31.07.2001; опубл. 20.05.2003. Бюл. № 14. – 6 с.
34. Патент 2206854 Российская Федерация, МПК С1 7 F 28 G 7/00 Устройство для предотвращения образования накипи / Н.Н. Курзин, Н.И. Богатырев, И.А. Потапенко, А.Г. Матящук, М.В. Лепетухин; заявитель и патентообладатель КГАУ. – № 2001129662/06 заявл. 01.11.2001; опубл. 20.06.2003. Бюл. № 17. – 8 с.
35. Патент 2210100 Российская Федерация, МПК С2 7 G 05 F 1/46 Стабилизированный преобразователь напряжения постоянного тока / Н.И. Богатырев, О.В. Григораш, А.В. Дацко, Н.Н. Курзин, В.Н. Темников, А.С. Креймер; заявитель и патентообладатель КГАУ. – № 2001112081/09 заявл. 03.05.2001; опубл. 10.08.2003. Бюл. № 22. – 12 с.
36. Патент 2210167 Российская Федерация, МПК С1 7 Н 02 М 7/53, 7/537 Преобразователь постоянного напряжения в трехфазное переменное / Н.И. Богатырев, Н.Н. Курзин, О.В. Григораш, А.Г. Матящук, А.В. Белевич, Д.В. Мельников; заявитель и патентообладатель КГАУ. – № 2002102326/09 заявл. 25.01.2002; опубл. 10.08.2003. Бюл. № 22. – 8 с.
37. Патент 2225531 Российская Федерация, МПК С1 7 F 03 D 7/04 Ветроэнергетическая установка / Н.И. Богатырев, В.Н. Ванурин, Н.Н. Курзин, С.В. Е.А. Зайцев, Д.А. Ерашов; заявитель и патентообладатель КГАУ. – № 2002117609/06 заявл. 01.07.2002; опубл. 10.03.2004. Бюл. № 7. – 12 с.
38. Патент 2217857 Российская Федерация, МПК С1 7 F 03 D 7/04 Трехфазный преобразователь частоты / Н.И. Богатырев, О.В. Григораш, Н.Н. Курзин, С.В. Мелехов, Е.А. Зайцев, В.Н. Темников; заявитель и патентообладатель КГАУ. – № 2001126706/06 заявл. 02.10.2001; опубл. 27.11.2003. Бюл. № 33. – 10 с.
39. Патент 2210768 Российская Федерация, МПК С2 G 01 N 33/48, А 01 J 5/14 Способ диагностики мастита у коров и устройство для его осуществления / Н.И. Богатырев, Л.А. Дайбова, Н.Н. Курзин, Н.А. Демьянченко, Н.В. Когденко, А.Л. Кулакова; заявитель и патентообладатель КГАУ. – № 2000118494/13 заявл. 11.07.2000; опубл. 20.08.2003. Бюл. № 23. – 6 с.

40. Патент 2255467 Российская Федерация, МПК С1 А 01 J 7/00 Устройство для массажа вымени животных / Н.Н. Курзин, И.А. Потапенко, Д.Н. Курзин, М.В. Лепетухин, А.Л. Кулакова; заявитель и патентообладатель КГАУ. – № 2004100498/12 заявл. 05.01.2004; опубл. 10.07.2005. Бюл. № 19. – 4 с.
41. Патент 2263446 Российская Федерация, МПК С1 А 01 J 7/00, J 7/04 Устройство для массажа вымени животных / Н.Н. Курзин, И.А. Потапенко, М.В. Лепетухин, Д.Н. Курзин, А.С. Чесовской, Д.В. Военцов; заявитель и патентообладатель КГАУ. – № 2004117306/12 заявл. 07.06.2004; опубл. 10.11.2005. Бюл. № 31. – 4 с.
42. Патент 2225531 Российская Федерация, МПК С1 7 F 03 D 7/04 Ветроэнергетическая установка / Н.И. Богатырев, В.Н. Ванурин, Н.Н. Курзин, А.С. Креймер, Е.А. Зайцев, Д.А. Ерашов; заявитель и патентообладатель КГАУ. – № 2002117609 заявл. 01.07.2002; опубл. 10.03.2004. Бюл. № 7. – 12 с.
43. Патент 2231907 Российская Федерация, МПК С2 7 Н 02 М 7/797 Универсальный модульный преобразователь / Н.И. Богатырев, Н.Н. Курзин, О.В. Григораш, А.С. Креймер, Д.В. Мельников, Е.А. Зайцев; заявитель и патентообладатель КГАУ. – № 2002103827/09 заявл. 11.02.2002; опубл. 27.06.2004. Бюл. № 18. – 12 с.
44. Патент 2269861 Российская Федерация, МПК С1 H02M 5/27 (2006.01) H02P 9/42 (2006.01) Непосредственный преобразователь частоты / О.В. Григораш, Н.И. Богатырев, Н.Н. Курзин, О.В. Новокрещенов, А.А. Хамула; заявитель и патентообладатель КГАУ. – № 2004117305/09 заявл. 07.06.2004; опубл. 10.02.2006. Бюл. № 4. – 6 с.
45. Патент 2299559 Российская Федерация, МПК С2 А 01 J 7/00 (2006.01) А 01 J 7/04 (2006.01) Устройство для массажа вымени животных / Н.Н. Курзин, И.А. Потапенко, А.Л. Кулакова, Н.Н. Гугушвили, М.В. Назаров, А.С. Чесовской, Д.Н. Курзин, заявитель и патентообладатель КГАУ. – № 2004134316/12 заявл. 24.11.2004; опубл. 27.05.2007. Бюл. № 15. – 4 с.
46. Патент 2151971 Российская Федерация, МПК С1 7 F 25 В 11/00 Газотурбогенератор / Н.И. Богатырев, О.В. Вронский, Е.А. Зайцев, Н.Н. Курзин, В.Н. Темников; заявитель и патентообладатель КГАУ. – № 97118075/06 заявл. 30.10.1997; опубл. 27.06.2000. Бюл. № 18. – 6 с.
47. Патент 2257515 Российская Федерация, МПК С2 F 25 В 11/00 Газотурбогенератор / Н.И. Богатырев, В.Н. Темников, Н.Н. Курзин, В.В. Пушкарский, О.В. Григораш, С.В. Оськин; заявитель и патентообладатель КГАУ. – № 200315075/06 заявл. 20.05.2003; опубл. 27.07.2005. Бюл. № 21. – 5 с.
48. Патент 2145763 Российская Федерация, МПК С1 7 Н 02 К 19/36 Генератор переменного тока с комбинированным возбуждением / Н.И. Богатырев, О.В. Вронский, Е.А. Зайцев, Н.Н. Курзин, С.Л. Санин, В.Н. Темников; заявитель и патентообладатель КГАУ. – № 98113046/09 заявл. 02.07.1998; опубл. 20.02.2000. Бюл. № 5. – 10 с.
49. Патент 2263267 Российская Федерация, МПК С1 F28G 7/00 (2006.01) / Устройство для предотвращения образования отложений / Н.Н. Курзин, О.В. Григораш, И.А. Потапенко, М.В. Лепетухин, Д.Н. Курзин, А.С. Чесовской, Д.В. Военцов; заявитель и патентообладатель КГАУ. – №2004120826/12 заявл. 07.07.2004; опубл. 27.10.2005. Бюл. № 30. – 4 с.
50. Патент 2216097 Российская Федерация, МПК С2 7 Н 02 Р 9/46, Н 02 J 3/16 Устройство для стабилизации частоты и напряжения автономного асинхронного генератора / Н.И. Богатырев, О.В. Григораш, Н.Н. Курзин, С.Л. Санин, В.Н. Павлов, Ю.М. Стрелков, А.С. Креймер; заявитель и патентообладатель КГАУ. – № 2001123027/09 заявл. 15.08.2001; опубл. 10.11.2003. Бюл. № 31. – 12 с.

51. Патент 2249291 Российская Федерация, МПК С1 Н 02 К 17/14, 3/28 Статорная многофункциональная обмотка асинхронного генератора / Н.И. Богатырев, В.Н. Ванурин, О.В. Вронский, Н.Н. Курзин, В.Н. Темников, А.В. Синицын; заявитель и патентообладатель КГАУ. – № 2003126835/11 заявл. 01.09.2003; опубл. 27.03.2005. Бюл. № 9. – 4 с.
52. Патент 2249292 Российская Федерация, МПК С1 Н 02 К 17/14, 3/28 Статорная комбинированная обмотка асинхронного генератора / Н.И. Богатырев, В.Н. Ванурин, Н.Н. Курзин, В.Н. Павлов, А.М. Поддубный, А.М. Кацко; заявитель и патентообладатель КГАУ. – № 2003126835/11 заявл. 01.09.2003; опубл. 27.03.2005. Бюл. № 9. – 6 с.
53. Патент 2249901 Российская Федерация, МПК С1 Н 02 К 17/14, 3/28 Статорная комбинированная обмотка асинхронного генератора / Н.И. Богатырев, В.Н. Ванурин, О.В. Вронский, Н.Н. Курзин, А.С. Креймер, А.С. Оськина; заявитель и патентообладатель КГАУ. – № 2003126792/11 заявл. 01.09.2003; опубл. 10.04.2005. Бюл. № 10. – 6 с.

References

1. Aleksandrov B.L. Obosnovanie mehanizma vozdejstvija vneshnih jelektromagnitnyh polej na processy stimulirovanija zhiznedejatel'nosti biologicheskikh sistem / B.L. Aleksandrov, A.B. Aleksandrov, N.N. Kurzin // Trudy KGAU. – Krasnodar, 2007. № 5(9) S. 197-201.
2. Aleksandrov A.B. K voprosu vzaimosvjazi jelektricheskikh i magnitnyh polej v jelektricheskom kolebatel'nom konture / A.B. Aleksandrov, B. L. Aleksandrov, N.N. Kurzin // Trudy KGAU. – Krasnodar, 2012. № 3 (36) S. 308-312.
3. Grigorash O.V. Jelektricheskie apparaty nizkogo naprjazhenija: uchebnik dlja vuzov / O.V. Grigorash, N.I. Bogatyrev, N.N. Kurzin, G.V. Tel'nov – Krasnodar: GUP «Pечатnyj dvor Kubani», 2000. – 313 s.
4. Grigorash O.V. Netradicionnye istochniki jelektrojenergii v sostave sistem garantirovannogo jelektrosnabzhenija /O.V. Grigorash, N.I. Bogatyrev, N.N. Kurzin // Promyshlennaja jenergetika. 2004. №1. S. 59-62.
5. Kurzin N.N., Sulejmanov A.Je., Rozhkov E.A. Perspektivy primenenija sovremennyh jelektrotehnologij v APK Krasnodarskogo kraja. Politematicheskij setevoj jelektronnyj nauchnyj zhurnal Kubanskogo gosudarstvennogo agrarnogo universiteta. 2015. №106(02). S. 883-902.
6. Kurzin N.N., Rozhkov E.A. Mehanizm vozdejstvija vneshnih jelektromagnitnyh polej na processy stimulirovanija aktivnosti biologicheskikh ob#ektov. Politematicheskij setevoj jelektronnyj nauchnyj zhurnal Kubanskogo gosudarstvennogo agrarnogo universiteta. 2015. №108(04). S. 702-724.
7. Kurzin N.N., Rozhkov E.A. Jelektrohimičeskaja termodinamika kletki v uslovijah jelektromagnitnogo vozdejstvija. Politematicheskij setevoj jelektronnyj nauchnyj zhurnal Kubanskogo gosudarstvennogo agrarnogo universiteta. 2015. №108(04). S. 1124-1146.
8. Kurzin N.N. Modelirovanie jelektroimpul'snogo vozdejstvija pri profilaktike i lechenii mastita / N.N. Kurzin, L.A. Dajbova // Mehanizacija i jelektrifikacija sel'skogo hozjajstva. 2003. № 5. S 14-17.
9. Kurzin N.N. Ustrojstva dlja predotvrashhenija otlozhenij v teploobmennikah / N.N. Kurzin // Mehanizacija i jelektrifikacija sel'skogo hozjajstva. 2004. № 11. S 27-28.
10. Kurzin N.N. Primenenie impul'snyh jelektromagnitnyh polej dlja massazha vymeni zhivotnyh / N.N. Kurzin // Mehanizacija i jelektrifikacija sel'skogo hozjajstva. 2007. № 8. S

29.

11. Kurzin N.N. Novye jelektromagnitnye ustrojstva sel'skohozjajstvennogo naznachenija / N.N. Kurzin // *Mehanizacija i jelektifikacija sel'skogo hozjajstva*. 2004. № 6. S 20-22.

12. Kurzin N.N. Matematicheskoe modelirovanie fizicheskikh processov v jelektroozonatorah / N.N. Kurzin, A.V. Savenko, E.A. Fedorenko // *Trudy KGAU*. – Krasnodar, 2006. № 3 (42) S 142-146.

13. Kurzin N.N. Raschet jelektroaktivatora vody / N.N. Kurzin, A.S. Os'kin // *Trudy KGAU*. – Krasnodar, 2011. № 5 (32) S 185-198.

14. Kurzin N.N. Instrumental'naja ocenka vozdeystvija jelektromagnitnyh polej na bioobjekty / N.N. Kurzin // *Mehanizacija i jelektifikacija sel'skogo hozjajstva*. 2006. № 11. S 11-12.

15. Kurzin N.N. Vlijanie jelektromagnitnogo polja na biologicheskie objekty v zhivotnovodstve / N.N. Kurzin // *Mehanizacija i jelektifikacija sel'skogo hozjajstva*. 2008. № 1. S 55-56.

16. Kurzin N.N. Primenenie cifrovych processorov dlja instrumental'noj ocenki vozdeystvija jelektromagnitnyh polej na objekty rastitel'nogo i zhivotnogo proishozhdenija / N.N. Kurzin // *Trudy KGAU*. – Krasnodar, 2008. № 1 (10) S 215-220.

17. Kurzin N.N. Jelektrotehnologicheskie metody i sredstva povyshenija jeffektivnosti iskusstvennogo osemnenija korov i vosstanovlenija ih molochnoj produktivnosti / N.N. Kurzin // *Dissertacija na soiskanie uchenoj stepeni doktora tehniceskikh nauk*. – Krasnodar, 2009. – 266 s.

18. Normov D.A. Jelektroozonnyje tehnologii v semenovodstve i pchelovodstve / D.A. Normov // *Dissertacija na soiskanie uchenoj stepeni doktora tehniceskikh nauk*. – Krasnodar, 2009. – 282 s.

19. Os'kin S.V. Ocenka vozdeystvija jelektromagnitnogo polja na spermu KRS / S.V. Os'kin, N.N. Kurzin // *Mehanizacija i jelektifikacija sel'skogo hozjajstva*. 2009. № 3. S 17-18.

20. Patent 2128965 Rossijskaja Federacija, MPK S1 A 61 D 19/02, 19/00 Ustrojstvo dlja obrabotki spermy zhivotnyh / N.I. Bogatyrev, N.N. Kurzin, V.I. Komlackij, E.A. Zajcev, V.N. Temnikov; zajavitel' i patentoobladatel' KGAU. – № 97119562/13 zajavl. 26.11.1997; opubl. 20.04.1999. Bjul. № 11. – 8 s.

21. Patent 2136605 Rossijskaja Federacija, MPK S1 S 02 F 1/48 Ustrojstvo dlja magnitnoj obrabotki zhidkosti / N.I. Bogatyrev, N.N. Kurzin, O.V. Vronskij, V.N. Temnikov, M.A. Vol'nova, A.B. Aleksandrov; zajavitel' i patentoobladatel' KGAU. – № 98103200/25 zajavl. 10.02.1998; opubl. 10.09.1999. Bjul. № 25. – 8 s.

22. Patent 2136606 Rossijskaja Federacija, MPK S1 S 02 F 1/48 Jelektromagnitnoe ustrojstvo dlja obrabotki zhidkosti / N.I. Bogatyrev, N.N. Kurzin, I.V. Zhrakov, V.N. Temnikov, V.F. Kremjanskij, G.K. Gorjachkin; zajavitel' i patentoobladatel' KGAU. – № 98103207/25 zajavl. 10.02.1998; opubl. 10.09.1999. Bjul. № 25. – 6 s.

23. Patent 2137333 Rossijskaja Federacija, MPK S1 A 01 S 1/00 Ustanovka dlja predposevnoj obrabotki semjan / N.N. Kurzin, I.A. Potapenko, N.I. Bogatyrev, V.K. Andrejchuk, V.F. Kremjanskij; zajavitel' i patentoobladatel' KGAU. – № 98102421/13 zajavl. 10.02.1998; opubl. 20.09.1999. Bjul. № 26. – 4 s.

24. Patent 2137334 Rossijskaja Federacija, MPK S1 A 01 S 1/00 Ustrojstvo dlja predposevnoj obrabotki semjan / N.I. Bogatyrev, N.N. Kurzin, I.A. Potapenko, V.N. Temnikov, V.F. Kremjanskij, M.A. Vol'nova; zajavitel' i patentoobladatel' KGAU. – № 98103201/13 zajavl. 10.02.1998; opubl. 20.09.1999. Bjul. № 26. – 6 s.

25. Patent 2177112 Rossijskaja Federacija, MPK S2 7 F 23 D 11/00 Vibracionnaja forsunka / N.N. Kurzin, N.I. Bogatyrev, V.N. Temnikov, I.A. Potapenko, O.V. Vronskij; zajavitel' i patentoobladatel' KGAU. – № 99115621/06 zajavl. 19.07.1999; opubl. 20.12.2001.

Бjul. № 35. – 6 с.

26. Patent 2177375 Rossijskaja Federacija, MPK S2 7 F 23 D 11/00 Ustrojstvo dlja ochistki izdelij / N.N. Kurzin, N.V. Kogdenko; zajavitel' i patentoobladatel' KGAU. – №2000108248/12 zajavl. 03.04.2000; opubl. 27.12.2001. Бjul. № 36. – 6 с.

27. Patent 2177912 Rossijskaja Federacija, MPK S2 S 02 F 1/48//S 02 F 103:02 Ustrojstvo dlja predotvrashhenija obrazovanija nakipi / N.N. Kurzin; zajavitel' i patentoobladatel' KGAU. – № 99123673/12 zajavl. 09.11.1999; opubl. 10.01.2002. Бjul. № 1. – 6 с.

28. Patent 2131572 Rossijskaja Federacija, MPK S1 F 28 G 7/00 Ustanovka dlja predotvrashhenija obrazovanija nakipi / N.N. Kurzin, I.A. Potapenko, N.I. Bogatyrev, V.K. Andrejchuk, N.V. Davydenko; zajavitel' i patentoobladatel' KGAU. – № 98104265/12 zajavl. 05.03.1998; opubl. 10.06.1999. Бjul. № 16. – 6 с.

29. Patent 2136123 Rossijskaja Federacija, MPK S1 N 05 V 6/10, 6/50 Indukcionnyj protochnyj nagrevatel' / N.I. Bogatyrev, O.V. Vronskij, E.A. Zajcev, N.N. Kurzin, V.N. Temnikov; zajavitel' i patentoobladatel' KGAU. – № 97120742/09 zajavl. 11.12.1997; opubl. 27.08.1999. Бjul. № 16. – 8 с.

30. Patent 2140147 Rossijskaja Federacija, MPK S1 A 01 K 41/00, A 61 N 2/04 Ustrojstvo dlja vozdeystvija na jembriony ptic pul'sirujushhim jelectromagnitnym polem / N.I. Bogatyrev, M.A. Vol'nova, N.N. Kurzin, V.F. Kremjanskij, V.V. Pushkarskij, V.I. Shherbatov; zajavitel' i patentoobladatel' KGAU. – № 98116031/13 zajavl. 11.08.1998; opubl. 27.10.1999. Бjul. № 30. – 6 с.

31. Patent 2155558 Rossijskaja Federacija, MPK S2 A 61 D 19/02 Ustrojstvo dlja jelectromagnitnogo vozdeystvija na spermu zhivotnyh / N.I. Bogatyrev, M.A. Vol'nova, N.A. Gus'kov, N.A. Dem'janchenko, N.N. Kurzin, I.S. Ivashhenko; zajavitel' i patentoobladatel' KGAU. – № 98121964/13 zajavl. 01.12.1998; opubl. 10.09.2000. Бjul. № 25. – 10 с.

32. Patent 2190324 Rossijskaja Federacija, MPK S2 A 01 J 7/00 Sposob stimuljaccii molochnoj zhelezy pervotelok pri mashinnom doenii i ustrojstvo dlja ego osushhestvlenija / N.I. Bogatyrev, M.V. Nazarov, L.A. Dajbova, A.L. Kulakova, N.V. Kogdenko, N.N. Kurzin; zajavitel' i patentoobladatel' KGAU. – № 2000110973/13 zajavl. 28.04.2000; opubl. 10.10.2002. Бjul. № 28. – 12 с.

33. Patent 2204444 Rossijskaja Federacija, MPK S2 7 B 06 B 1/16 Ustrojstvo dlja vobuzhdenija kolebanij / N.N. Kurzin, N.I. Bogatyrev, V.N. Temnikov, E.A. Zajcev, I.A. Potapenko, M.A. Vol'nova; zajavitel' i patentoobladatel' KGAU. – № 2001121502/28 zajavl. 31.07.2001; opubl. 20.05.2003. Бjul. № 14. – 6 с.

34. Patent 2206854 Rossijskaja Federacija, MPK S1 7 F 28 G 7/00 Ustrojstvo dlja predotvrashhenija obrazovanija nakipi / N.N. Kurzin, N.I. Bogatyrev, I.A. Potapenko, A.G. Matjashhuk, M.V. Lepetuhin; zajavitel' i patentoobladatel' KGAU. – № 2001129662/06 zajavl. 01.11.2001; opubl. 20.06.2003. Бjul. № 17. – 8 с.

35. Patent 2210100 Rossijskaja Federacija, MPK S2 7 G 05 F 1/46 Stabilizirovannyj preobrazovatel' naprjazhenija postojannogo toka / N.I. Bogatyrev, O.V. Grigorash, A.V. Dacko, N.N. Kurzin, V.N. Temnikov, A.S. Krejmer; zajavitel' i patentoobladatel' KGAU. – № 2001112081/09 zajavl. 03.05.2001; opubl. 10.08.2003. Бjul. № 22. – 12 с.

36. Patent 2210167 Rossijskaja Federacija, MPK S1 7 H 02 M 7/53, 7/537 Preobrazovatel' postojannogo naprjazhenija v trehfaznoe peremennoe / N.I. Bogatyrev, N.N. Kurzin, O.V. Grigorash, A.G. Matjashhuk, A.V. Belevich, D.V. Mel'nikov; zajavitel' i patentoobladatel' KGAU. – № 2002102326/09 zajavl. 25.01.2002; opubl. 10.08.2003. Бjul. № 22. – 8 с.

37. Patent 2225531 Rossijskaja Federacija, MPK S1 7 F 03 D 7/04 Vetrojenergeticheskaja ustanovka / N.I. Bogatyrev, V.N. Vanurin, N.N. Kurzin, S.V. E.A. Zajcev, D.A. Erashov; zajavitel' i patentoobladatel' KGAU. – № 2002117609/06 zajavl. 01.07.2002; opubl. 10.03.2004. Бjul. № 7. – 12 с.

38. Patent 2217857 Rossijskaja Federacija, MPK S1 7 F 03 D 7/04 Trehfaznyj preobrazovatel' chastoty / N.I. Bogatyrev, O.V. Grigorash, N.N. Kurzin, S.V. Melehov, E.A. Zajcev, V.N. Temnikov; zajavitel' i patentoobladatel' KGAU. – № 2001126706/06 zajavl. 02.10.2001; opubl. 27.11.2003. Bjul. № 33. – 10 s.
39. Patent 2210768 Rossijskaja Federacija, MPK S2 G 01 N 33/48, A 01 J 5/14 Sposob diagnostiki mastita u korov i ustrojstvo dlja ego osushhestvlenija / N.I. Bogatyrev, L.A. Dajbova, N.N. Kurzin, N.A. Dem'janenko, N.V. Kogdenko, A.L. Kulakova; zajavitel' i patentoobladatel' KGAU. – № 2000118494/13 zajavl. 11.07.2000; opubl. 20.08.2003. Bjul. № 23. – 6 s.
40. Patent 2255467 Rossijskaja Federacija, MPK S1 A 01 J 7/00 Ustrojstvo dlja massazha vymeni zhivotnyh / N.N. Kurzin, I.A. Potapenko, D.N. Kurzin, M.V. Lepetuhin, A.L. Kulakova; zajavitel' i patentoobladatel' KGAU. – № 2004100498/12 zajavl. 05.01.2004; opubl. 10.07.2005. Bjul. № 19. – 4 s.
41. Patent 2263446 Rossijskaja Federacija, MPK S1 A 01 J 7/00, J 7/04 Ustrojstvo dlja massazha vymeni zhivotnyh / N.N. Kurzin, I.A. Potapenko, M.V. Lepetuhin, D.N. Kurzin, A.S. Chesovskoj, D.V. Voencov; zajavitel' i patentoobladatel' KGAU. – № 2004117306/12 zajavl. 07.06.2004; opubl. 10.11.2005. Bjul. № 31. – 4 s.
42. Patent 2225531 Rossijskaja Federacija, MPK S1 7 F 03 D 7/04 Vetrojenergeticheskaja ustanovka / N.I. Bogatyrev, V.N. Vanurin, N.N. Kurzin, A.S. Krejmer, E.A. Zajcev, D.A. Erashov; zajavitel' i patentoobladatel' KGAU. – № 2002117609 zajavl. 01.07.2002; opubl. 10.03.2004. Bjul. № 7. – 12 s.
43. Patent 2231907 Rossijskaja Federacija, MPK S2 7 H 02 M 7/797 Universal'nyj modul'nyj preobrazovatel' / N.I. Bogatyrev, N.N. Kurzin, O.V. Grigorash, A.S. Krejmer, D.V. Mel'nikov, E.A. Zajcev; zajavitel' i patentoobladatel' KGAU. – № 2002103827/09 zajavl. 11.02.2002; opubl. 27.06.2004. Bjul. № 18. – 12 s.
44. Patent 2269861 Rossijskaja Federacija, MPK S1 H02M 5/27 (2006.01) H02P 9/42 (2006.01) Neposredstvennyj preobrazovatel' chastoty / O.V. Grigorash, N.I. Bogatyrev, N.N. Kurzin, O.V. Novokreshhenov, A.A. Hamula; zajavitel' i patentoobladatel' KGAU. – № 2004117305/09 zajavl. 07.06.2004; opubl. 10.02.2006. Bjul. № 4. – 6 s.
45. Patent 2299559 Rossijskaja Federacija, MPK S2 A 01 J 7/00 (2006.01) A 01 J 7/04 (2006.01) Ustrojstvo dlja massazha vymeni zhivotnyh / N.N. Kurzin, I.A. Potapenko, A.L. Kulakova, N.N. Gugushvili, M.V. Nazarov, A.S. Chesovskoj, D.N. Kurzin, zajavitel' i patentoobladatel' KGAU. – № 2004134316/12 zajavl. 24.11.2004; opubl. 27.05.2007. Bjul. № 15. – 4 s.
46. Patent 2151971 Rossijskaja Federacija, MPK S1 7 F 25 B 11/00 Gazoturbogenerator / N.I. Bogatyrev, O.V. Vronskij, E.A. Zajcev, N.N. Kurzin, V.N. Temnikov; zajavitel' i patentoobladatel' KGAU. – № 97118075/06 zajavl. 30.10.1997; opubl. 27.06.2000. Bjul. № 18. – 6 s.
47. Patent 2257515 Rossijskaja Federacija, MPK S2 F 25 B 11/00 Gazoturbogenerator / N.I. Bogatyrev, V.N. Temnikov, N.N. Kurzin, V.V. Pushkarskij, O.V. Grigorash, S.V. Os'kin; zajavitel' i patentoobladatel' KGAU. – № 200315075/06 zajavl. 20.05.2003; opubl. 27.07.2005. Bjul. № 21. – 5 s.
48. Patent 2145763 Rossijskaja Federacija, MPK S1 7 H 02 K 19/36 Generator peremennogo toka s kombinirovannym vozbužhdeniem / N.I. Bogatyrev, O.V. Vronskij, E.A. Zajcev, N.N. Kurzin, S.L. Sanin, V.N. Temnikov; zajavitel' i patentoobladatel' KGAU. – № 98113046/09 zajavl. 02.07.1998; opubl. 20.02.2000. Bjul. № 5. – 10 s.
49. Patent 2263267 Rossijskaja Federacija, MPK S1 F28G 7/00 (2006.01) / Ustrojstvo dlja predotvrashhenija obrazovanija otlozhenij / N.N. Kurzin, O.V. Grigorash, I.A. Potapenko, M.V. Lepetuhin, D.N. Kurzin, A.S. Chesovskoj, D.V. Voencov; zajavitel' i patentoobladatel' KGAU. – № 2004120826/12 zajavl. 07.07.2004; opubl. 27.10.2005. Bjul. №

30. – 4 s.

50. Patent 2216097 Rossijskaja Federacija, MPK S2 7 H 02 P 9/46, H 02 J 3/16 Ustrojstvo dlja stabilizacii chastoty i naprjazhenija avtonomnogo asinhronnogo generatora / N.I. Bogatyrev, O.V. Grigorash, N.N. Kurzin, S.L. Sanin, V.N. Pavlov, Ju.M. Strelkov, A.S. Krejmer; zajavitel' i patentoobladatel' KGAU. – № 2001123027/09 zajavl. 15.08.2001; opubl. 10.11.2003. Bjul. № 31. – 12 s.

51. Patent 2249291 Rossijskaja Federacija, MPK S1 H 02 K 17/14, 3/28 Statornaja mnogofunkcional'naja obmotka asinhronnogo generatora / N.I. Bogatyrev, V.N. Vanurin, O.V. Vronskij, N.N. Kurzin, V.N. Temnikov, A.V. Sinicyn; zajavitel' i patentoobladatel' KGAU. – № 2003126835/11 zajavl. 01.09.2003; opubl. 27.03.2005. Bjul. № 9. – 4 s.

52. Patent 2249292 Rossijskaja Federacija, MPK S1 H 02 K 17/14, 3/28 Statornaja kombinirovannaja obmotka asinhronnogo generatora / N.I. Bogatyrev, V.N. Vanurin, N.N. Kurzin, V.N. Pavlov, A.M. Poddubnyj, A.M. Kacko; zajavitel' i patentoobladatel' KGAU. – № 2003126835/11 zajavl. 01.09.2003; opubl. 27.03.2005. Bjul. № 9. – 6 s.

53. Patent 2249901 Rossijskaja Federacija, MPK S1 H 02 K 17/14, 3/28 Statornaja kombinirovannaja obmotka asinhronnogo generatora / N.I. Bogatyrev, V.N. Vanurin, O.V. Vronskij, N.N. Kurzin, A.S. Krejmer, A.S. Os'kina; zajavitel' i patentoobladatel' KGAU. – № 2003126792/11 zajavl. 01.09.2003; opubl. 10.04.2005. Bjul. № 10. – 6 s.