

УДК 621.47

UDC 621.47

СТАБИЛИЗАТОРЫ ПАРАМЕТРОВ ЭЛЕКТРОЭНЕРГИИ ВЕТРОЭЛЕКТРИЧЕСКИХ УСТАНОВОК

STABILIZERS PARAMETERS OF ELECTRIC POWER WIND POWER INSTALLATIONS

Григораш Олег Владимирович
д.т.н., профессор, заведующий кафедрой,
grigorasch61@mail.ru

Grigorash Oleg Vladimirovich
Doctor of Engineering Sciences, professor, head of
the chair, grigorasch61@mail.ru

Семёнов Ярослав Александрович
студент
Кубанский государственный аграрный университет, Краснодар, Россия

Semjonov Yaroslav Aleksandrovich
student
Kuban State Agrarian University, Krasnodar, Russia

В статье рассматриваются новые структурно-схемные решения стабилизаторов напряжения и частоты тока бесконтактных генераторов электроэнергии ветроэлектрических установок

The article discusses the new structural schematics stabilizers of voltage and frequency contactless power generators wind power installations

Ключевые слова: ВОЗОБНОВЛЯЕМЫЕ ИСТОЧНИКИ ЭЛЕКТРОЭНЕРГИИ, ВЕТРОЭЛЕКТРИЧЕСКАЯ УСТАНОВКА, АСИНХРОННЫЙ ГЕНЕРАТОР, СИНХРОННЫЙ ГЕНЕРАТОР С ПОСТОЯННЫМИ МАГНИТАМИ.

Keywords: RENEWABLE ELECTRIC POWER, WINDFARMS REFITTING, ASYNCHRONOUS GENERATOR, SYNCHRONOUS PERMANENT MAGNET GENERATOR

Широко применяемые в настоящее время в производстве компьютерные системы связи и обработки информации, автоматические системы управления технологическими процессами и производственными комплексами, требуют разработки бесперебойных систем электроснабжения, которые в своём составе должны содержать несколько независимых источников электроэнергии, в том числе автономных [1, 2].

Перспективным является направление разработки и внедрения в качестве дополнительных источников возобновляемых источников электроэнергии (ВИЭ). Здесь широкие перспективы раскрываются перед ветроэлектрическими установками (ВЭУ) [3, 4].

Активному внедрению в настоящее время ветроэлектрических станций способствует тот факт, что значительно усовершенствована их конструкция и улучшились эксплуатационно-технические характеристики, как генераторов электроэнергии, так и статических преобразователей, которые, кроме того, осуществляют функции стабилизации параметров электроэнергии. Однако, современные ВЭУ имеют следующие не-

достатки: относительно низкие показатели надежности и КПД, большая масса и относительно низкая надёжность работы устройств, обеспечивающих стабилизацию частоты тока генерируемого напряжения [5].

Для улучшения эксплуатационно-технических характеристик ВЭУ предлагается в качестве источников использовать бесконтактные генераторы электроэнергии: синхронный генератор с постоянными магнитами (СГПМ) и асинхронный генератор емкостного возбуждения (АГ).

СГПМ просты в конструкции, имеют высокий КПД, надежны в возбуждении, малоинерционные в переходных процессах, имеют хорошие выходные характеристики [6].

Известно большое разнообразие конструкций СГПМ. Среди них следует отметить торцовую конструкцию (ротор с тангенциальным намагничиванием), которая помимо прочих достоинств СГПМ имеет следующие [1, 6]:

- жесткий и короткий ротор, выдерживающий высокие скорости вращения;
- небольшая масса вращающихся частей при достаточном моменте инерции (за счет большего диаметра);
- простота и технологичность конструкции;
- удобство встраивания в конструкцию первичного двигателя (постоянные магниты рассредоточиваются на вращающихся частях двигателя, а статор располагается рядом с ними).

В настоящее время теоретические исследования и практический опыт показывают перспективы применения АГ в качестве автономных источников электроэнергии в составе ВЭУ [2, 7].

Применение АГ долгое время сдерживалось в основном по двум причинам: из-за отсутствия малогабаритных силовых конденсаторов, обеспечивающих возбуждение генератора и компенсацию реактивной

мощности нагрузки, а так же из-за сложности стабилизации выходного напряжения.

Разработанные в настоящее время конденсаторы имеют удельную массу, не превышающую $0,1 \text{ кг/кВА}$, с развитием устройств бесконтактного управления емкостью, с использованием силовых электронных приборов и интегральных микросхем в системах управления и защиты, практически снимаются ограничения по использованию АГ в стабилизированных по напряжению автономных системах. Так, к примеру, при мощности АГ $P = 50 \text{ кВт}$ и частоте тока $f = 50 \text{ Гц}$ масса конденсаторов не превышает 10 кг [0]. Системы стабилизации напряжения АГ обеспечивают стабильное значение выходного напряжения даже при значительных изменениях частоты вращения ветроколесе (1 : 2). Кроме того, АГ имеют следующие преимущества в сравнении с синхронными генераторами:

- при коротких замыканиях в цепи нагрузки происходит развозбуждение электрической машины, что не требует установки дополнительной защиты генератора;

- включение АГ на параллельную работу, такой же мощности, носит устойчивый характер, не требует сложной дополнительной аппаратуры, а синхронизация генераторов сводится только к выравниванию их частот и напряжений;

- конденсаторы возбуждения дополнительно выполняют функции фильтров и способствуют исчезновению биений напряжений и длительных переходных процессов при изменениях величины и характера нагрузки.

Как известно, СГПМ и АГ имеют относительно сложные системы стабилизации напряжения [6].

Упростить систему стабилизации напряжения СГПМ можно за счет использования обмотки подмагничивания, размещённой на статоре элек-

трической машины. Обмотка подмагничивания создаёт магнитный поток, направленный навстречу основному магнитному потоку, создаваемого статорными обмотками АГ. Изменяя величину этого потока можно добиться стабилизации напряжения на выходе генератора. Кроме того, применение импульсного способа изменения величины тока обмотки управления электромагнитной муфтой, размещённой на одном валу с ветроколесом, также можно улучшить массогабаритные показатели и КПД устройства стабилизации частоты тока генератора ВЭУ [6].

На рисунке 1 предложено новое структурно-схемное решение стабилизатора напряжения и частоты тока СГПМ, с применением рассмотренных выше конструктивных изменений [8], на рисунке 2 показаны диаграммы напряжений, поясняющие работу блока стабилизации напряжения, а на рисунке 3 – диаграммы напряжений, поясняющие работу блока стабилизации частоты.

Устройство стабилизации напряжения и частоты тока ВЭУ содержит (рисунок 1): ветроколесо BK , соединенное с мультипликатором M (редуктором), выход которого соединен через ведущий вал с электромагнитной муфтой $ЭМ$, имеющей обмотку управления $ОУ$, и с ротором синхронного генератора с постоянными магнитами $СГПМ$; к выводам генератора подключены блок конденсаторов возбуждения $БКВ$, блок стабилизации напряжения $БСН$, блок стабилизации частоты $БСЧ$; A , B и C выводы СГПМ к которым подключается нагрузка.

Устройство стабилизации напряжения и частоты тока ВЭУ работает следующим образом. Мультипликатор M увеличивает частоту вращения ветроколеса BK с n_1 до n_2 (рисунок 1). Ведущий вал электромагнитной муфты $ЭМ$ и соответственно ротор генератора также вращаются с частотой n_2 . Через обмотку управления $ОУ$ электромагнитной муфты $ЭМ$ и обмотку подмагничивания генератора $ОП$ протекают постоянные токи. Генератор возбуждается за счет магнитного потока, создаваемого постоян-

ными магнитами, и емкостного тока блока конденсаторов возбуждения *БКВ* и на его выводах статорных обмоток *A*, *B* и *C* наводится трехфазная система ЭДС. При дестабилизирующих факторах: изменениях частоты вращения ветроколеса *ВК*, отклонениях напряжения на нагрузке и изменениях ее величины и характера блоки стабилизации напряжения и частоты, соответственно *БСН* и *БСЧ*, автоматически осуществляют стабилизацию напряжения и частоты тока генерируемого *СГПМ*.

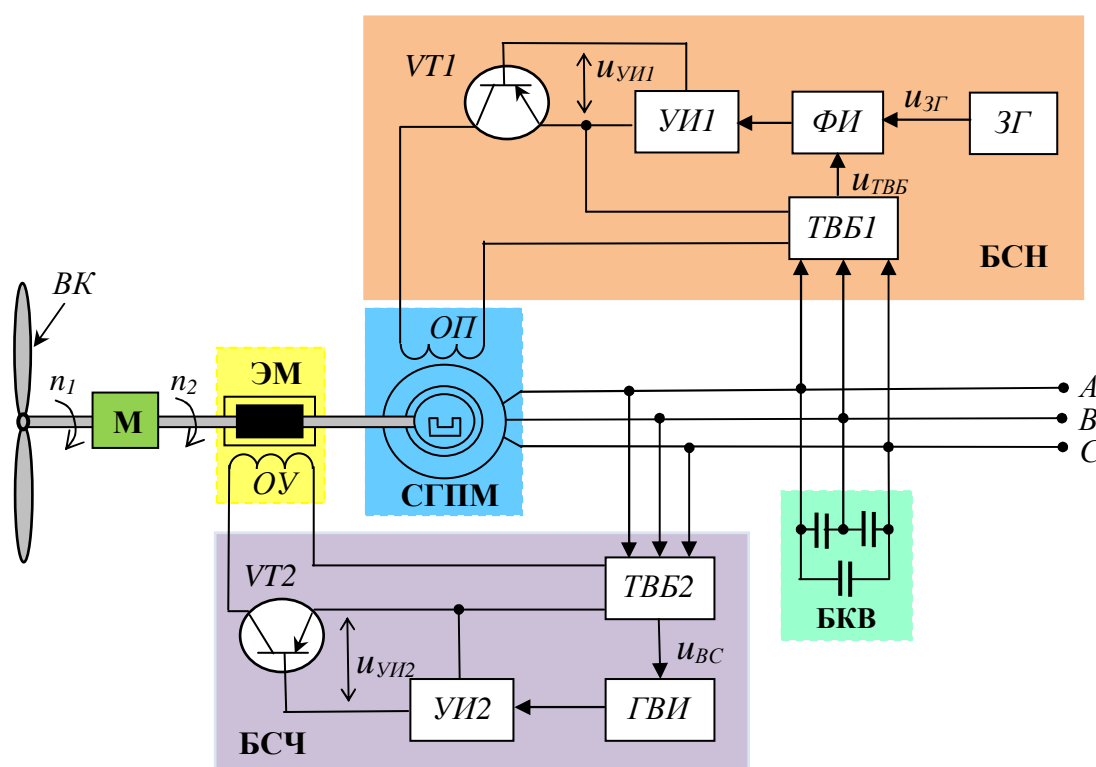


Рисунок 1 – Функциональная схема устройства стабилизации напряжения и частоты тока ВЭУ на СГПМ

Блок стабилизации напряжения БСН работает следующим образом. На первый вход формирования импульсов *ФИ* поступает сигнал постоянного тока от трансформаторно-выпрямительного блока *ТВБ1*, пропорциональный выходному напряжению генератора $u_{ТВБ}$, а на второй его вход поступает сигнал от задающего генератора *ЗГ* $u_{ЗГ}$ пилообразной формы (рисунок 2, а). Когда $u_{ЗГ} < u_{ТВБ}$, формирователь импульсов управления

ФИ формирует сигнал u_{VI} (рисунок 2, б), который через усилитель импульсов *УИИ* поступает на управляющие выводы транзистора *VT1*.

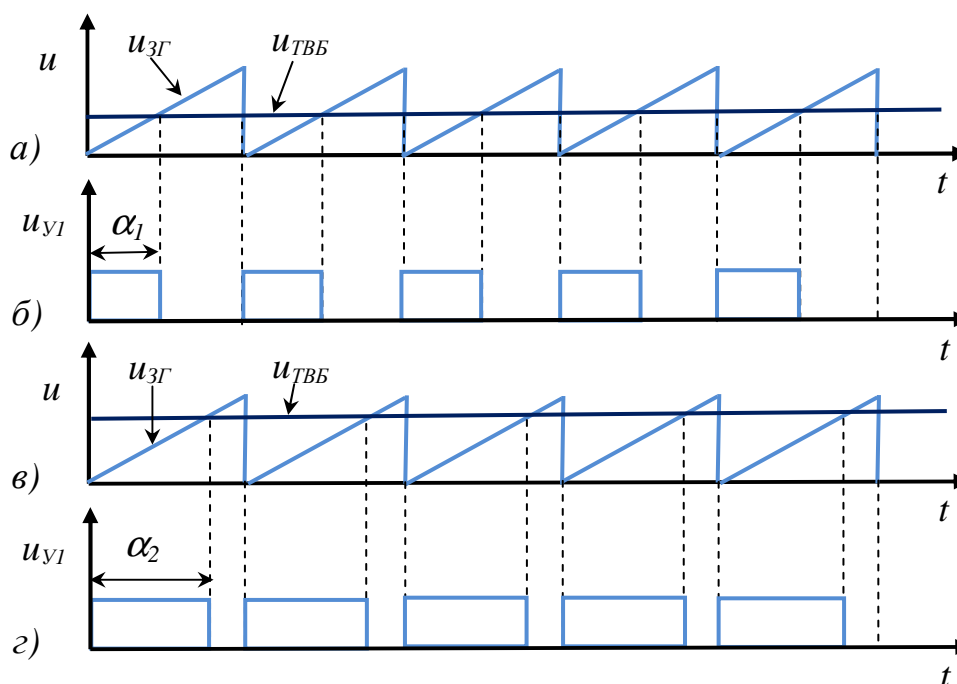


Рисунок 2 – Диаграммы напряжений, поясняющие работу блока стабилизации напряжения ВЭУ

К примеру, если напряжение на выводах генератора увеличится, тогда увеличится напряжение постоянного тока на выходе *ТВБ1* (рисунок 2, в), увеличится длительность сигнала управления u_{VI} , увеличится угол управления транзистора с α_1 до α_2 (рисунок 2, з) и, соответственно, увеличится время открытого состояния транзистора *VT1*, а это приведет к увеличению тока подмагничивания в обмотке *ОП* (рисунок 1). Магнитный поток, создаваемый обмоткой *ОП*, направлен встречно рабочему магнитному потоку, создаваемого статорными обмотками генератора *СПМ*, поэтому изменяется степень насыщения его магнитопровода и уменьшается напряжение на выводах *A, B* и *C*.

Блок стабилизации частоты БСЧ работает следующим образом. На вход генератора ведущих импульсов *ГВИ* поступает сигнал u_{BC} (рисунок 3, а) от трансформаторно-выпрямительного блока *ТВБ2*, синхронный с ча-

стотой выходного напряжения преобразователя генератор ведущих импульсов ГВИ формирует импульсы управления u_{y2} при переходе синусоидального напряжения через ноль (рисунок 3, а, б), которые через усилитель импульсов УИ2 поступают на управляющие выводы транзистора VT2. К примеру, если частота напряжения увеличилась (рисунок 3, в), тогда увеличится частота управляющего сигнала u_{y2} и увеличится общее время открытого состояния транзистора VT2, за период изменения номинальной частоты. Это приведет к увеличению тока в обмотке управления ОУ электромагнитной муфты ЭМ, и соответственно к уменьшению крутящего момента на валу ротора генератора и уменьшению частоты напряжения.

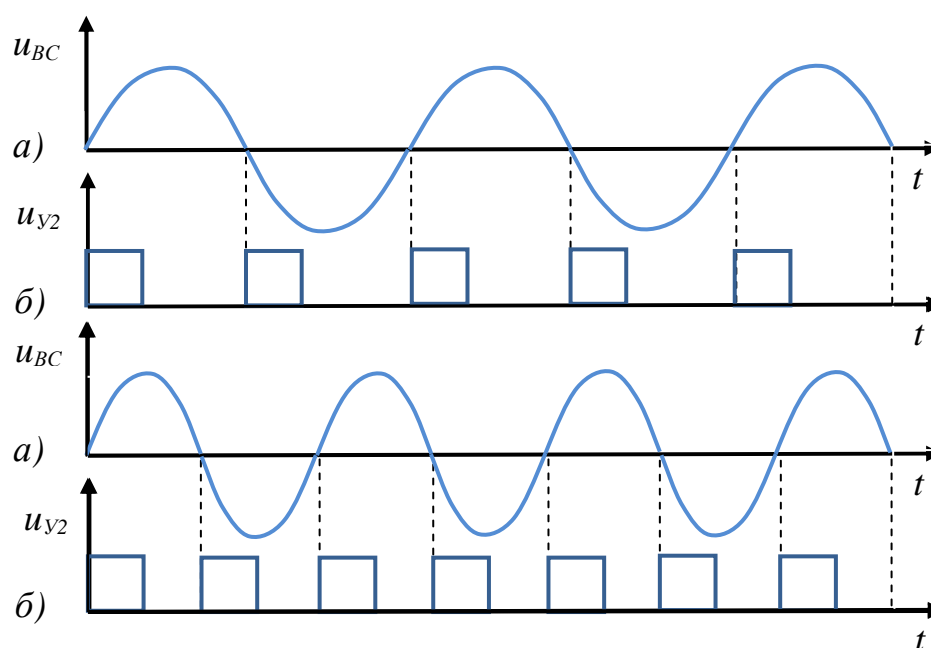


Рисунок 3 – Диаграммы напряжений БСЧ ВЭУ

Использование в составе ВЭУ бесконтактной электрической машины – СГПМ, а также предложенных технических решений блоков напряжения и частоты позволят улучшить эксплуатационно-технические характеристики ветроэлектрических станций в комплексе [2].

Применение в составе ВЭУ бесконтактного АГ также позволит улучшить характеристики ветроэлектрических станций. На рисунке 4 приведена функциональная схема ВЭУ, выполненная с использованием АГ [9].

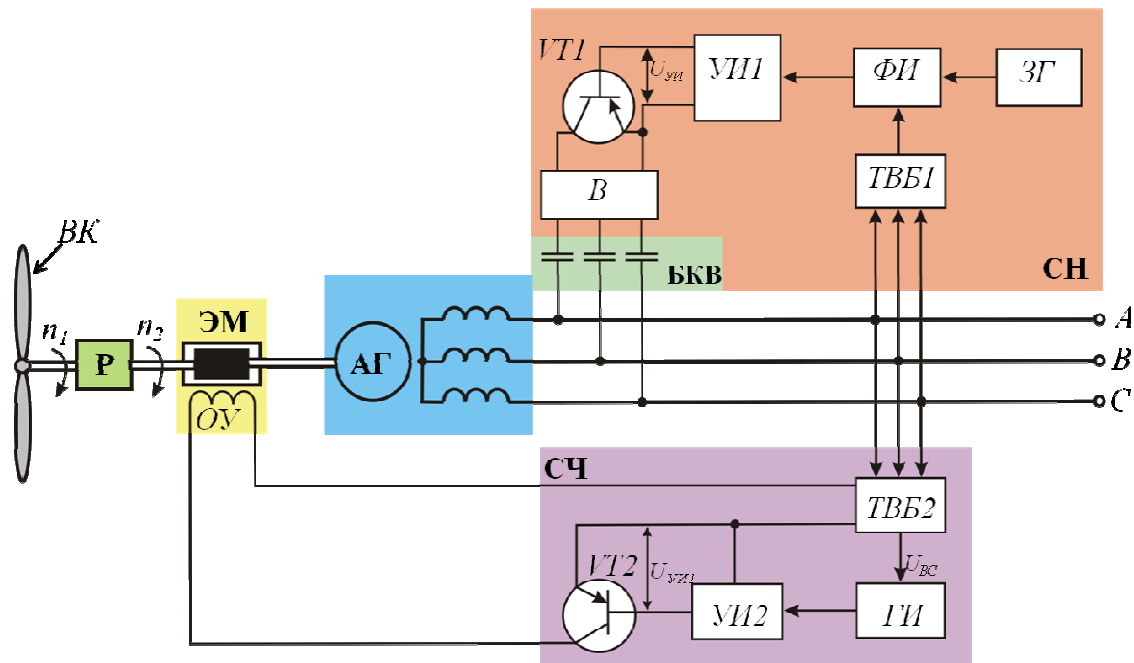


Рисунок 4 – Функциональная схема устройства стабилизации напряжения и частоты тока ВЭУ на АГ

Принцип стабилизации частоты тока системой стабилизации частоты СЧ в этой схеме также осуществляется за счёт применения электромагнитной муфты. При этом система стабилизации напряжения СН работает следующим образом. На первый вход формирователя импульсов ФИ поступает сигнал постоянного тока от первого трансформаторно-выпрямительного блока ТВБ1, пропорциональный выходному напряжению асинхронного генератора АГ $u_{ТВБ}$, а на второй его вход поступает сигнал от задающего генератора ЗГ $u_{ЗГ}$ пилообразной формы (рисунок 5, а). Когда $u_{ЗГ} > u_{ТВБ}$, формирователь импульсов управления ФИ формирует сигнал $u_{У}$ (рисунок 5, б), который через первый усилитель импульсов УИ1 поступает на управляющие выводы транзистора VT1. Транзистор VT1 открывается и АГ возбуж-

дается за счёт протекания по его статорным обмоткам емкостного тока блока конденсаторов возбуждения БКВ.

К примеру, если напряжение на выводах A , B и C асинхронного генератора уменьшится, тогда уменьшится напряжение постоянного тока на выходе первого трансформаторно-выпрямительного блока $TBB1$ (рисунок 5, a), увеличится длительность сигнала управления u_{y1} , увеличится угол управления транзистора с α_1 до α_2 (рисунок 5, z) и, соответственно, увеличится время открытого состояния транзистора $VT1$, а это приведёт к увеличению емкостного тока блока конденсаторов возбуждения и обеспечит компенсацию реактивной мощности, что приводит к увеличению (стабилизации) напряжения на выходе асинхронного генератора AG .

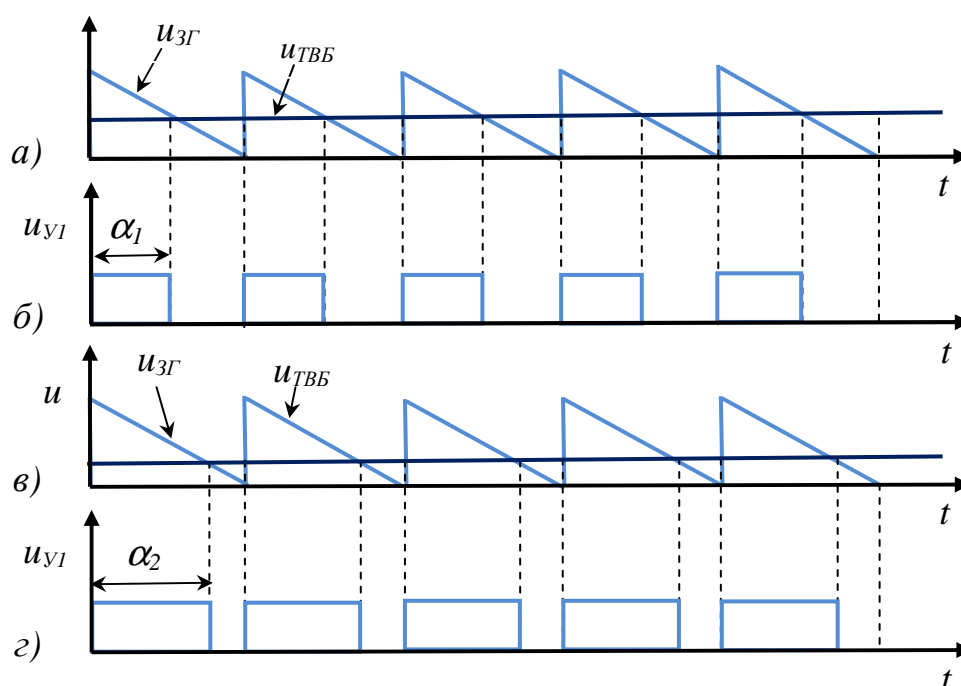


Рисунок 5 – Диаграммы напряжений, поясняющие работу блока стабилизации напряжения ВЭУ на АГ

Одним из эффективных способов улучшения характеристик АГ является использование двухслойных статорных обмоток [10, 11].

Таким образом, применение в составе ВЭУ бесконтактных генераторов СГПМ и АГ, а также предложенных структурно-схемных решений

устройств стабилизации напряжения и частоты тока генераторов, позволит улучшить эксплуатационно-технические характеристики ветроэлектрических станций в комплексе.

Список литературы

1. Григораш О.В. Системы автономного электроснабжения / О.В. Григораш, Н. И. Богатырёв, Н. Н. Курзин. – Краснодар: Б/И. – 2001.
2. Григораш О.В. Модульные системы гарантированного электроснабжения / О.В. Григораш, С.В. Божко, Д.А. Нормов и др. – Краснодар: КВВАУЛ. – 2005.
3. Григораш О.В. Возобновляемые источники электроэнергии: термины, определения, достоинства и недостатки / О. В. Григораш, Ю. П. Степура, А. С. Усков А.Е. Квитко Е.В. // Труды Кубанского государственного аграрного университета. 2011. Т.1. №32. С.189–192.
4. Григораш О.В. Возобновляемые источники электроэнергии / О.В. Григораш, Ю.П. Степура, Р.А. Сулейманов, Е.А. Власенко, А.Г. Власов. – Краснодар: КубГАУ, 2012.
5. Никитенко Г. В. Ветроэнергетические установки в системах автономного электроснабжения / Г. В. Никитенко, Е. В. Коноплев. Ставропольский государственный аграрный университет. – Ставрополь АГРУС. – 2008.
6. Григораш О.В. Асинхронные генераторы в системах автономного электроснабжения / О. В. Григораш // Электротехника. – 2002. – № 1. – С. 30 – 34.
7. Григораш О.В. Автономные источники электроэнергии: состояние и перспективы / О.В. Григораш, С.В. Божко, А.Ю Попов и др. Краснодар, 2012.
8. Устройство стабилизации напряжения и частоты ветроэнергетической установки. Григораш О.В., Гарькавый К.А., Квитко А.В. и др. Патент на изобретение RUS 2443903, 27.02.2012.
9. Устройство стабилизации напряжения и частоты ветроэлектрической установки. Григораш О.В., Квитко А.В., Сулейманов Р.А. и др. Патент на изобретение RUS 2499352, 20.11.2013.
10. Ветроэнергетическая установка. Богатырев Н.И., Ванурин В.Н., Курзин Н.Н. и др. Патент на изобретение RUS 2225531, 01.07.2002.
11. Двухслойная статорная обмотка двухполюсной асинхронной машины. Богатырев Н.И., Ванурин В.Н., Темников В.Н. и др. Патент на изобретение RUS 2316104, 06.07.2006.

References

1. Grigorash O.V. Sistemy avtonomnogo jelektrosnabzhenija / O.V. Grigorash, N. I. Bogatyryjov, N. N. Kurzin. – Krasnodar: B/I. – 2001.
2. Grigorash O.V. Modul'nye sistemy garantirovannogo jelektrosnabzhenija / O.V. Grigorash, S.V. Bozhko, D.A. Normov i dr. – Krasnodar: KVVAUL. – 2005.
3. Grigorash O.V. Vozobnovljaemye istochniki jelektrojenergii: terminy, opredelenija, dostoinstva i nedostatki / O. V. Grigorash, Ju. P. Stepura, A. S. Uskov A.E. Kvitko E.V. // Trudy Kubanskogo gosudarstvennogo agrarnogo universiteta. 2011. T.1. №32. S.189–192.

4. Grigorash O.V. Vozobnovljaemye istochniki jelektroenergii / O.V. Grigorash, Ju.P. Stepura, R.A. Sulejmanov, E.A. Vlasenko, A.G. Vlasov. – Krasnodar: KubGAU, 2012.
5. Nikitenko G. V. Vetrojenergeticheskie ustanovki v sistemah avtonomnogo jelektrosnabzhenija / G. V. Nikitenko, E. V. Konoplev. Stavropol'skij gosudarstvennyj agrarnyj universitet. – Stavropol' AGRUS. – 2008.
6. Grigorash O.V. Asinhronnye generatory v sistemah avtonomnogo jelektrosnabzhenija / O. V. Grigorash // Jeletrotehnika. – 2002. – № 1. – S. 30 – 34.
7. Grigorash O.V. Avtonomnye istochniki jelektroenergii: sostojanie i perspektivy / O.V. Grigorash, S.V. Bozhko, A.Ju Popov i dr. Krasnodar, 2012.
8. Ustrojstvo stabilizacii naprjazhenija i chastoty vetrojenergeticheskoj ustanovki. Grigorash O.V., Gar'kavyj K.A., Kvitko A.V. i dr. Patent na izobretenie RUS 2443903, 27.02.2012.
9. Ustrojstvo stabilizacii naprjazhenija i chastoty vetrojelektricheskoj ustanovki. Grigorash O.V., Kvitko A.V., Sulejmanov R.A. i dr. Patent na izobretenie RUS 2499352, 20.11.2013.
10. Vetrojenergeticheskaja ustanovka. Bogatyrev N.I., Vanurin V.N., Kurzin N.N. i dr. Patent na izobretenie RUS 2225531, 01.07.2002.
11. Dvuhslojnaja statornaja obmotka dvuhpoljusnoj asinhronnoj mashiny. Bogatyrev N.I., Vanurin V.N., Temnikov V.N. i dr. Patent na izobretenie RUS 2316104, 06.07.2006.