

УДК 627.8.03

ТЕХНОЛОГИЧЕСКИЕ И КОНСТРУКТИВНЫЕ МЕРЫ БОРЬБЫ С ДЕФЕКТАМИ И ПОВРЕЖДЕНИЯМИ НА ПЛОТИНАХ ИЗ ГРУНТА

Васильева Елена Викторовна
младший научный сотрудник
Новочеркасская государственная мелиоративная академия, Новочеркасск, Россия

Предложена технология ремонтных работ с применением грунтосмесей улучшенных высевкой и золой с использованием грунтосмесительной установки и без нее. Для предупреждения появления дефектов и повреждений предложены противофильтрационные устройства в виде экрана и ядра из уплотнённых наклонно отсыпанных слоёв маловодопроницаемого грунта

Ключевые слова: ТЕХНОЛОГИЯ, ВОССТА-
НОВЛЕНИЕ, ГРУНТОСМЕСЬ, ВЫСЕВКА, ЗО-
ЛА, ЦЕМЕНТ, ПЛОТИНА, ОТКОСЫ, ЭКРАН,
ЯДРО, УПЛОТНЁННЫЕ СЛОИ

UDC 627.8.03

TECHNOLOGICAL AND CONSTRUCTIVE MEASURES OF FIGHT WITH DEFECTS AND DAMAGES OF DAMS MADE FROM SOIL

Vasilyeva Elena Viktorovna
junior research worker
*Novocherkassk state meliorative academy,
Novocherkassk, Russia*

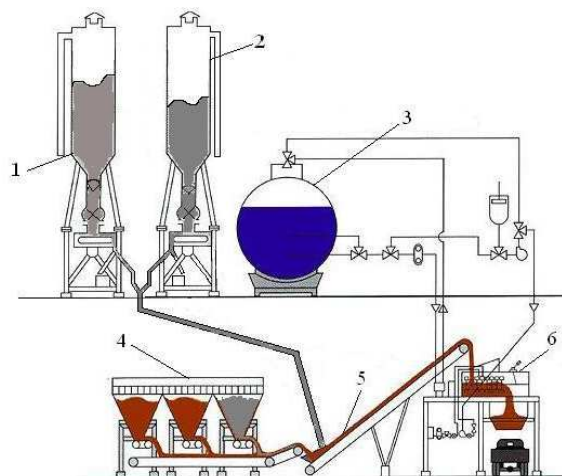
In the article we have proposed the technology of repair works using improved soil mixture sifting the rubble and ash using soil mixture installation and without it. For prevention of occurrence of defects and damages we have offered an antifiltration device in the form of screen and core from compacted obliquely pulled layers of impermeable soil

Keywords: TECHNOLOGY, RECOVERY,
SOIL MIXTURE, SIFTING RUBBLE, ASH, CE-
MENT, DAM, SLOPES, SCREEN, CORE,
PACKED LAYERS

К числу основных причин аварий и разрушений грунтовых водоподпорных сооружений следует отнести несвоевременное устранение дефектов (просадок гребня, размывов, обрушений и оползаний откосов, трещин, фильтрационных ходов и др.) и некачественное выполнение ремонтно-восстановительных работ, из-за использования низкоэффективных технологий. Ведь применяемые в настоящее время технологии ремонтно-восстановительных работ предусматривают досыпку тела плотин и восстановление обрушенных откосов производить грунтом того же состава что и тело сооружения.

Ниже предложены технологии ремонтно-строительных работ по восстановлению грунтовых плотин и дамб путём их досыпки до требуемых отметок грунтомесями, улучшенных высевкой и золой, способствующих образованию высокопрочной и водостойкой камневидной структуры в восстановленных элементах (откосах, гребне), обладающих повышенной сопротивляемостью к дефектообразованию [1].

Для приготовления грунтосмеси рекомендуется использовать грунто-смесительную установку типа, например, ДС-50 с дополнительным бункером для золы (рисунок 1).



1-бункер цемента; 2- бункер золы; 3- цистерна с насосными установками; 4- бункера грунта и заполнителей; 5- транспортёр; 6 – смесительный агрегат

Рисунок 1-Технологическая схема модернизированной грунтосмесительной установки ДС-50

При пологих откосах плотин ($m = 4 \div 6$) смешивание высевки с грунтом, а затем с цементом и золой может производиться и на месте проведения работ – откосе или гребне. Для этого грунт на откосе измельчают, подвозят и равномерно распределяют по нему высевку, перемешивают фрезой, по принятым дозировкам вносят цемент и золу, вновь перемешивают, увлажняют до оптимальной влажности и уплотняют.

Для определения прочностных свойств затвердевшей грунтосмеси были проведены экспериментальные исследования, позволяющие с помощью математических моделей, изменяя входные параметры, оценивать качество грунтосмеси.

В основу решения был положен двухфакторный [2] симплекс - суммируемый план типа правильного шестиугольника. В качестве двух варьируемых факторов были выбраны: расход цемента – Ц, % от массы грунтосмеси; расход (количество) грунта – ГР, % от массы грунтосмеси.

Расход цемента и количество грунта в плане эксперимента варьировались, соответственно, от 3,0 % до 15% и от 40% до 85%, что соответствует результатам предварительных исследований и априорной информации о рациональном дозировании вышеуказанных компонентов грунтосмеси[3].

Для приготовления грунтовых смесей использовались материалы (компоненты) со следующими показателями: Новороссийский портландцемент марки 400; грунт – лёгкий слабоводопроницаемый суглинок; высевка – отход камнедробления известняка фракции 0-5мм с модулем крупности $M_{кр}=2,98$; зола- унос сухого отбора с электрофильтров Новочеркасской ГРЭС.

Условия кодирования и варьирования факторов представлены в таблице 1.

Таблица 1- Кодирование и варьирование факторов

Факторы	Код X_i	Основной уровень, X_0 , %	Интервал варьирования, ΔX_i	Нижний уровень, «-»	Верхний уровень, «+»
Цемент	X_1	9,0	6,0	3,0	15,0
Грунт	X_2	62,5	22,5	40,0	85,0

Графический план эксперимента представлен на рисунке 2.

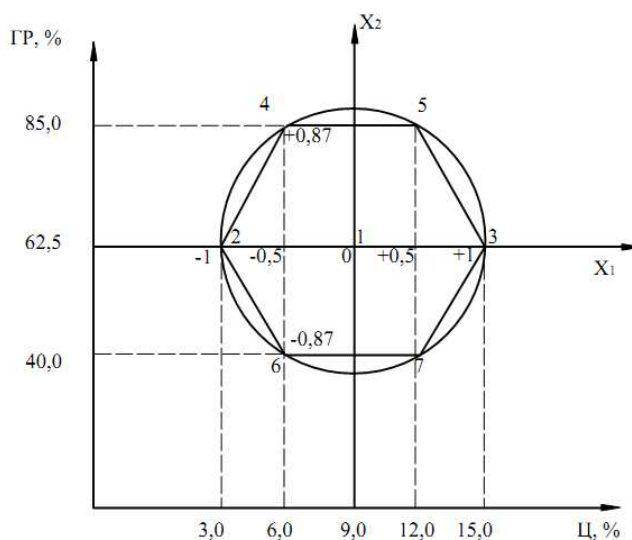


Рисунок 2 –План эксперимента на шестиугольнике

Из рисунка видно, что точки принятого плана эксперимента имеют координаты вершин правильного шестиугольника, построенного в пределах варьирования факторов ± 1 в кодированной форме. План удобен тем, что переход от кодированных значений факторов к натуральным и наоборот

рот можно осуществить графически по соответственным осям. По результатам семи опытов (шесть вершин и центр шестиугольника) вычислялись неизвестные коэффициенты уравнения регрессии второго порядка:

$$\hat{y}_R = b_0 + b_1 X_1 + b_2 X_2 + b_{11} X_1^2 + b_{22} X_2^2 + b_{12} X_1 X_2, \text{ где}$$

$$b_0 = (0y) - \sum_{i=1}^k (iiy); \quad b_i = \frac{1}{3}(iy); \quad b_{ij} = \frac{4}{3}(ijy); \quad b_{ii} = \frac{2}{3}(i iy) + \frac{5}{6} \sum_{i=1}^k (i iy) - (0y). \quad (1.1)$$

Матрица и результаты эксперимента приведены в таблице 2.

Таблица 2– Реализация плана эксперимента

Номер опыта	План		X_1^2	X_2^2	$X_1 X_2$	Факторы		Прочность через 28 суток и полного водонасыщения	
	X_1	X_2				$X_1(\text{Ц})$	$X_2(\text{Гр})$	\bar{y}_R	\hat{y}_R
1	0	0	0	0	0	9,0	62,5	13,21	13,21
2	-1	0	1	0	0	3,0	62,5	5,49	5,11
3	1	0	1	0	0	15,0	62,5	14,53	14,91
4	-0,5	0,87	0,25	0,75	-0,43	6,0	85,0	6,25	6,62
5	0,5	0,87	0,25	0,75	0,43	12,0	85,0	12,62	12,23
6	-0,5	-0,87	0,25	0,75	0,43	6,0	40,0	10,58	10,96
7	0,5	-0,87	0,25	0,75	-0,43	12,0	40,0	15,51	15,15
	14,69	-6,28	31,26	33,72	0,62			78,19	

По формулам (1.1) [2] были подсчитаны коэффициенты уравнения регрессии второго порядка и получено регрессионное уравнение вида:

$$\hat{y}_R = 13,21 + 4,90 X_1 - 2,09 X_2 - 3,2 X_1^2 - 1,56 X_2^2 + 0,83 X_1 X_2 \quad (1.2)$$

Регрессионный анализ модели (1.2) произведём после определения ошибки эксперимента и расчёта ошибок коэффициентов уравнения. С учётом 3-ёх кратной повторности опытов дисперсия воспроизводимости и ошибка эксперимента по воспроизводимости составят:

$$S_{\text{эв}}^2 = 0,15, \quad S_{\text{эв}} = \sqrt{S_{\text{эв}}^2} = 0,387.$$

Таблица 3 -Расчет ошибок коэффициентов

b_M	b_0	b_i	b_{ii}	b_{ij}
T_i	1,0	0,577	1,224	1,155
$T_i \cdot S_{эв}$	0,387	0,223	0,474	0,447
$t \cdot T_i \cdot S_{эв}$	0,682	0,393	0,835	0,787

где T_i – расчётные коэффициенты для оценки ошибок коэффициентов регрессии; t – критерий Стьюдента, $t = 1,761$ [2].

Таблица 4 -Регрессионный анализ модели

b_M	Начальная модель	$b_{кр}$	Конечная модель	$ij \cdot y$	$b_{ij} (ij \cdot y)$
b_0	13,21	0,682	13,21	78,19	1032,89
b_1	4,9	0,393	4,9	14,69	71,98
b_2	-2,09	0,393	-2,09	-6,28	13,13
b_{11}	-3,2	0,835	-3,2	31,26	-100,03
b_{22}	-1,56	0,835	-1,56	33,72	-52,61
b_{12}	0,83	0,787	0,83	0,62	0,52

Сумма квадратов SS:

$$SS = SS_{mod} + SS_{эв} = 966,18.$$

Средний результат каждого опыта возводим в квадрат и эти величины суммируем:

$$(yy) = 174,50 + 30,14 + 211,12 + 39,06 + 159,26 + 111,94 + 240,56 = 966,59$$

Проводим проверку адекватности модели при риске $\alpha = 0,05$, и числе степеней свободы $f_{на} = 7 - 6 = 1$ и $f_э = N(n - 1) = 14$. Сумма квадратов $SS_{на}$:

$$SS_{на} = (yy) - (SS_{mod} + SS_{эв}) = 966,59 - 966,18 = 0,41,$$

дисперсия неадекватности $S_{на}^2$:

$$S_{на}^2 = \frac{SS_{на}}{f_{на}} = \frac{0,41}{7 - 6} = 0,41,$$

критерий Фишера:

$$F_a = \frac{S_{на}^2}{S_{эв}^2} = \frac{0,41}{0,15} = 2,73,$$

$$F_a = 2,73 < F_T = 4,62$$

Таким образом, можно допустить, что модель (1.2) с риском $\alpha = 0,05$ адекватно описывает результаты эксперимента.

После подсчета инвариантов второго порядка и определения коэффициентов канонической формы, уравнение (1.2) примет вид:

$$-1,46\bar{X}_1^2 - 3,30\bar{X}_2^2 + 15,44 = R_{28}, \quad (1.3)$$

а полуоси эллипсов определяются следующим образом:

$$a = \sqrt{\frac{15,44 - R_{28}}{1,46}}; b = \sqrt{\frac{15,44 - R_{28}}{3,3}}. \quad (1.4)$$

Геометрический образ модели $\hat{y}_R(R_{28})$ изображен на рисунке 3.

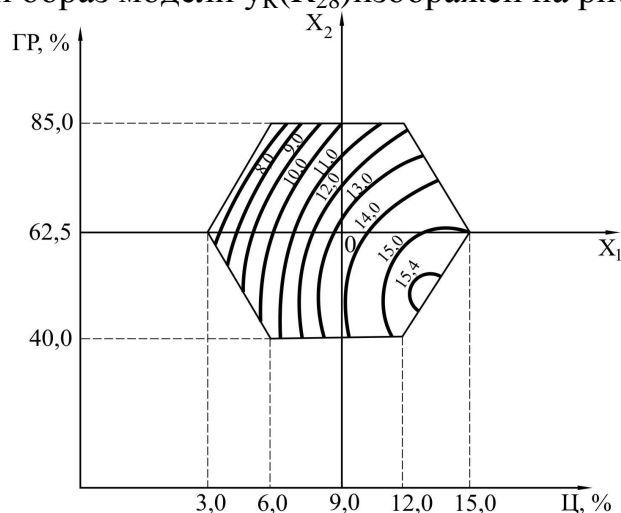


Рисунок 3 – Геометрический образ модели \hat{y}_R прочности грунтобетона через 28 суток твердения и полного водонасыщения

Анализ математической модели и её графического представления (рис.3) позволяет сделать следующие выводы:

1. Прочность затвердевшей через 28 суток грунтосмеси (грунтобетона) повышается при уменьшении количества грунта в составе грунтосмеси и увеличении расхода цемента и высевки.
2. Дозировка цемента и высевки в высокопрочных (13-15 МПа) грунтобетонах должна быть, соответственно, не менее 8,0-10,0% и не менее 25-30% от массы грунтосмеси.

3. Уменьшение дозировки цемента в равнопрочных грунтобетонах следует компенсировать увеличением расхода высевки в составе грунтосмеси. Одинаковыми прочностными свойствами обладают затвердевшие грунтосмеси с нижеприведёнными расходами компонентов (цемента, грунта, высевки, золы):

$$Ц=9,0\% , ГР=46-48\% , Выс=37-39\% , З=6,0\% ;$$

$$Ц=10,5\% , ГР=63-65\% , Выс=20-22\% , З=4,5\% ;$$

$$Ц=12,0\% , ГР=69-71\% , Выс=14-16\% , З=3,0\% \text{ и т.д.}$$

4. Использование высевки и золы-унос для экономного расхода цемента в равнопрочных грунтобетонах в количестве, соответственно, 20-40% и 4-6% от массы грунтосмеси, следует считать оптимальным.

5. Уменьшение количества высевки ниже 20% и увеличение дозировки золы свыше 6%, не обеспечивают затвердевшей грунтосмеси высокой прочности без увеличения расхода цемента.

Ниже, в таблице 5 представлены результаты сравнительных испытаний образцов цилиндров после 28 суток твердения и 50 циклов замораживания - оттаивания. Определены пределы прочности образцов при сжатии $R_{мор}$ и коэффициенты морозостойкости, подтвердившие соответствие грунтосмесей с высевкой критериям морозостойкости ($R_{мор}/R_{28} > 0,95$) [3].

Таблица 5 – Результаты испытаний стандартных образцов

Дозировка компонентов, % от массы грунтосмеси				Прочность, МПа		Коэффициент морозостойкости, $R_{мор}/R_{28}$
Цемент	Грунт	Высевка	Зола	Через 28 суток и полного водонасыщения, R_{28}	После 50 циклов замораж.-оттаив., $R_{мор}$	
12	55	30	3	15,31	14,85	0,97
12	85	0	3	11,70	9,24	0,79
10	55	30	5	14,30	13,73	0,96
10	85	0	5	10,57	8,14	0,77
8	55	30	7	12,72	12,21	0,96
8	85	0	7	8,85	6,55	0,74

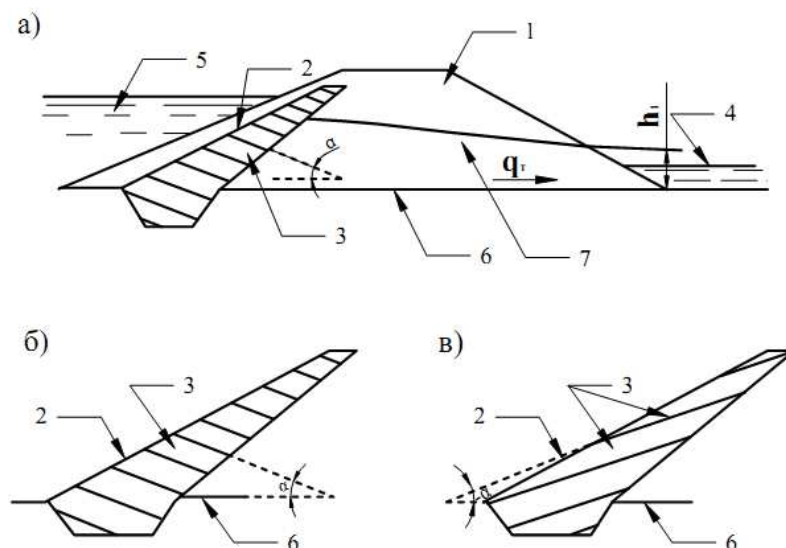
Как следует из приведённых в таблице данных наличие в составе грунтосмеси высевки не только обеспечивает повышение прочности на 30-

40%, но и даёт существенный прирост водо- и морозостойкости (на 20-30%), что предотвратит или существенно снизит фильтрационные просачивания воды через тело водоподпорных сооружений, так как высокопрочный и морозостойкий грунтобетон, будучи уложенным на откос (при восстановлении обрушенных откосов) и гребень (при досыпке и наращивании до или сверх проектных отметок), надёжно защитит тело плотин (дамб) от просадки, размыва, выпучивания, суффозии и других деформаций.

Дефекты и повреждения на водоподпорных сооружениях можно и предотвратить, используя при проектировании и строительстве высокоэффективные конструктивные решения по их противофильтрационным устройствам. Ниже, предложены конструкции грунтовых плотин, содержащие противофильтрационные устройства в виде экрана (рисунок 4) и ядра (рисунок 5) из уплотнённых слоёв малопроницаемого грунта, выполненных наклонными (отсыпанных наклонно при строительстве плотин) в сторону нижнего (или верхнего) бьефа под углом к поверхности основания плотин, определяемым допустимыми значениями фильтрационного расхода и высоты высачивания фильтрационного потока [6,7].

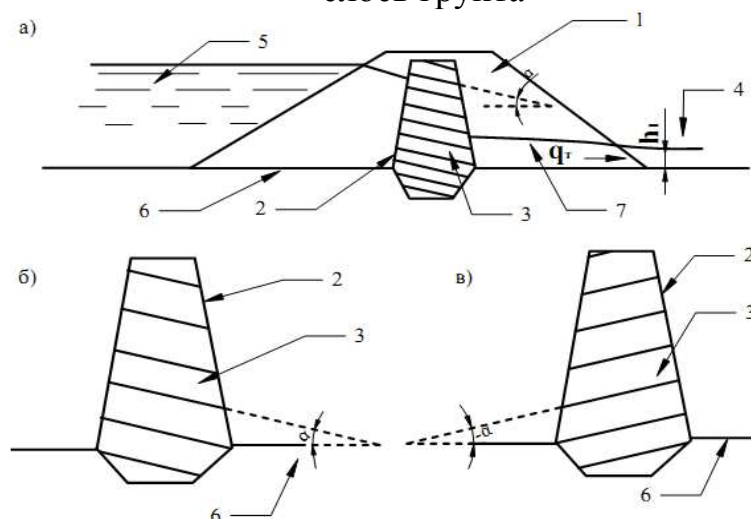
Полезность и эффективность предложенных технических решений объясняется тем, что движению фильтрационного потока через слоистоуплотнённые слои грунта экрана (ядра) эффективнее сопротивляются верхние зоны слоёв, являющиеся, в сравнении с нижними (подошвенными), более уплотнёнными и которые (верхние зоны) вовлекаются в работу в большей степени при наклонном положении слоёв. При сопоставлении с противофильтрационным экраном и ядром из горизонтально отсыпанных и уплотнённых слоёв грунта, установлено уменьшение в 1,5-2,0 раза фильтрационного расхода и снижение не менее чем в 1,2-1,5 раза высоты высачивания фильтрационного потока на низовой откос, что обеспечит высокий уровень фильтрационной прочности и устойчивости, предотвратит

(или сведёт к минимуму) повреждения и дефекты (суффозию, выпор, обрушение и др.), а значит снизит затраты на ремонтно-восстановительные и аварийные работы на грунтовых плотинах прудов и водоёмов.



а) поперечный разрез плотины; б),в) - экраны, уплотнённые слои которых, выполнены наклонными в сторону нижнего и верхнего бьефа соответственно; 1- плотина; 2 – экран; 3- слой экрана; 4- нижний бьеф; 5-верхний бьеф; 6- основание; 7-кривая депрессии

Рисунок 4 – Схема плотины с экраном из наклонно отсыпанных слоёв грунта



а) поперечный разрез плотины; б),в) ядра из наклонно отсыпанных слоёв грунта; 1- плотина; 2- ядро; 3-наклонный слой ядра; 4-нижний бьеф; 5-верхний бьеф;6- основание плотины; 7- кривая депрессии

Рисунок 5 – Схема плотины с ядром из наклонно отсыпанных слоёв грунта

Заключение

Предлагаемые технологические и конструктивные меры борьбы с дефектами и повреждениями обеспечат отремонтированным (восстановленным) и введённым в эксплуатацию плотинам из грунта повышенную сопротивляемость к просадкам, размывам, обрушениям, суффозии и другим дефектам, что существенно снизит затраты на выполнение ремонтно-восстановительных работ в будущем.

Литература

1. Патент 2419705, РФ.Способ устранения дефектов в дамбах из однородного грунта / Е.В. Васильева.Опубл.27.05.2011.- Бюл.№ 15.
2. Вознесенский В.А. Статистические методы планирования эксперимента в технико-экономических исследованиях. – М.: Финансы и статистика, 1981.- 262с.
3. Горельшев Н.В., Гурячкова И.Л., Пинус Э.Р. Материалы и изделия для строительства дорог.-М.:Транспорт,1986.-287с.
4. Ачкасов Г.П., Иванов Е.С. Технология и организация ремонта мелиоративных гидротехнических сооружений. - М.: Колос, 1984. -174 с.
5. Шкура В.Н., Мордвинцев М.М. Мелиорация вод и водных объектов. Терминология и классификация. Новочеркасск: изд. НГМА,1999.-34с.
6. Патент 120423, РФ.Грунтовая плотина /Е.В.Васильева. Опубл. 20.09.2012г. - Бюл.№26.
7. Патент 127763, РФ. Плотина /Васильева Е.В. Опубл.10.05.2013г.

References

1. Patent 2419705, RF.Sposob ustraneniya defektov v dambah iz odnorodnogo grunta / E.V. Vasil'eva.Opubl.27.05.2011.- Bjul.№ 15.
2. Voznesenskij V.A. Statisticheskie metody planirovaniya jeksperimenta v tehniko-jekonomicheskikh issledovaniyah. – M.: Finansy i statistika, 1981.- 262s.
3. Gorelyshev N.V., Gurjachkova I.L., Pinus Je.R. Materialy i izdelija dlja stroitel'-stva dorog.-M.:Transport,1986.-287s.
4. Achkasov G.P., Ivanov E.S. Tehnologija i organizacija remonta meliorativnyh gidrotehničkih sooruzhenij. - M.: Kolos, 1984. -174 s.
5. Shkura V.N., Mordvincev M.M. Melioracija vod i vodnyh ob#ektov. Terminologija i klasifikacija. Novoчерkassk: izd. NGMA,1999.-34s.
6. Patent 120423, RF.Gruntovaja plotina /E.V.Vasil'eva. Opubl. 20.09.2012g. - Bjul.№26.
7. Patent 127763, RF. Plotina /Vasil'eva E.V. Opubl.10.05.2013g.